

## Serija 2, Visiškai integruota indaplovė, 60 cm SMV2ITX16E



- **ExtraDry programa:** itin kruopštus džiovinimas sunkiai džiustantiems indams.
- **Home Connect:** išmaniai sujungti buitiniai prietaisai patogesniai gyvenimui.
- **Favourite function parinktis:** tiksliai pagal Jūsų poreikius sureguliuotas indaplovės veikimas vienu mygtuko palietimu – nustatomas net atsisiųstoms programoms.
- **InfoLight:** raudona dėmelė ant grindų rodo, ar indaplovė veikia, ar ne.
- **„AquaStop“:** apsaugo nuo nuotėkio, suteikiama 100 % garantiją visą eksploataavimo laikotarpį.

### Techniniai duomenys

Energijos vartojimo efektyvumo klasė :	..... E
Energijos suvartojimas per 100 ciklų „Eco“ programa:	..... 92 kWh
Maksimalus komplektų skaičius:	..... 12
Vandens suvartojimas „Eco“ programa litrais per darbo ciklą: ...	10.5 l
Programos trukmė:	.....4:30 h
Ore skleidžiamas akustinis triukšmas:	..... 50 dB(A) re 1 pW
Ore skleidžiamo akustinio triukšmo klasė:	.....C
Montuojamas / Laisvai statomas:	.....Įmontuojama
Aukštis su viršutiniu padėklu:	.....0 mm
Gaminio išmatavimai (plotis x gylis):	.....815 x 598 x 550 mm
Montavimo angos dydis (A x P x G):	..... 815-875 x 600 x 550 mm
Gylis, esant durelėms atidarytomis 90°:	..... 1150 mm
Reguliuojamo aukščio kojelės:	..... Yes - all from front
Maksimalus reguliuojamų kojelių aukštis:	.....60 mm
Reguliuojamas cokolis:	..... Both horizontal and vertical
Svoris neto:	..... 30.7 kg
Svoris bruto:	.....32.8 kg
Galia:	..... 2400 W
Srovė:	..... 10 A
Įtampa:	.....220-240 V
Dažnis:	..... 50; 60 Hz
Elektros laidos ilgis:	..... 175.0 cm
Kištuko tipas:	..... Schuko-/Gardy su įžeminimu
Įleidimo žarnos ilgis:	..... 165 cm
Išleidimo vamzdžio ilgis:	.....190 cm
EAN kodas:	..... 4242005206094
Montavimo tipas:	..... Pilnai įmontuojamos

### Papildomi priedai

SGZ0BI02 :	
SGZ0IC00 :	
SGZ1010 :	Įleidimo ir išleidimo žarnos
SGZ8BI00 :	
SMZ1051EU :	
SMZ2014 :	Krepšelis puodeliams/stiklinėms
SMZ2056 :	Nerūdijančio plieno durelių fasadas
SMZ5000 :	
SMZ5003 :	
SMZ5300 :	Vyno taurių laikiklis



## **Serija 2, Visiškai integruota indaplovė, 60 cm SMV2ITX16E**

---

### **Efektyvumas ir pajėgumas**

- Laikmatis: 9 h

### **Programos ir specialios funkcijos**

- 5 programos: Eco 50, Auto 45-65° Temperatūros programa 2: 45-65, Intensive 70, Express 65° 65, Favourite
- 4 specialios funkcijos: Remote Start, Extra Dry, Half Load, SpoD VarioSpeed
- WI-FI
- Pre-Rinse – išankstinio skalavimo programa
- Machine Care – skalbyklės priežiūros programa
- Silence on demand funkcija (jungiama per programėlę)

### **Dizainas ir patogumas**

- Įrankių krepšys apatiniame krepšyje
- DosageAssist - speciali vieta tabletei ištirpinti
- Auto All in 1- automatinis prisitaikymas prie naudojamų plovimo priemonių
- InfoLight red būsenos indikatorius
- Vidinis korpusas: nerūd. plieno/Polinox

### **Technologija**

- Jutikliai: AquaSensor
- „EcoSilence“ pavara
- Stiklo apsaugos technologija
- Savaime išsivalančių filtrų sistema turi 3 sluoksnių gofruotą filtrą

### **Saugumas**

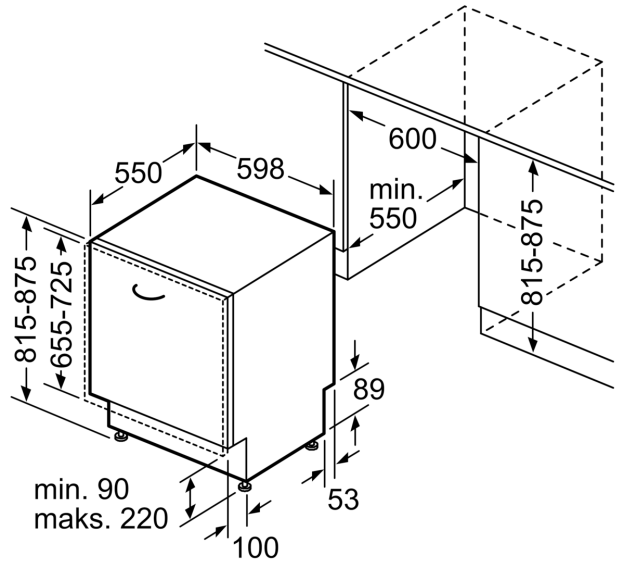
- AquaStop
- Priedai: apsauginė garų plokštelė
- Bėgelio stabdiklis, neleidžiantis krepšiui nuriedėti nuo bėgelio

**Serija 2, Visišškai integruota  
indaplovė, 60 cm  
SMV2ITX16E**

matmenys mm



⚠ lizdas  
( ) reikšmės su ilginamuoju rinkiniu



Matmenys, mm