

Serija 6, Indaplovė, montuojama iš apačios, 60 cm, White SMU6ECW74S



- **EfficientDry**: efektyvesnis džiovinimas dėl automatinių durų atidarymo.
- **Max Flex krepšeliai**: lanksčios galimybės indams stabiliai sudėti ir sklandžiai veikiantis bėgelių mechanizmas.
- **„Silence Pro“**: itin tyliai – 42 dB – veikianti indaplovė.
- **Home Connect**: išmaniai sujungti buitiniai prietaisai patogesniai gyvenimui.
- **„Extra Clean Zone“**: indų viršutinėje dėtuvėje papildomas plovimas.

Techniniai duomenys

Energijos vartojimo efektyvumo klasė : D
 Energijos suvartojimas per 100 ciklų „Eco“ programa: 85 kWh
 Maksimalus komplektų skaičius: 14
 Vandens suvartojimas „Eco“ programa litrais per darbo ciklą: 9.5 l
 Programos trukmė: 4:35 h
 Ore skleidžiamas akustinis triukšmas: 42 dB(A) re 1 pW
 Ore skleidžiamo akustinio triukšmo klasė: B
 Montuojamas / Laisvai statomas: |montuojama
 Aukštis su viršutiniu padėklų: 0 mm
 Gaminio išmatavimai (plotis x gylis): 815 x 598 x 573 mm
 Montavimo angos dydis (A x P x G): 815-875 x 600 x 550 mm
 Gylis, esant durelėms atidarytoms 90°: 1150 mm
 Reguliuojamo aukščio kojėlės: Yes - all from front
 Maksimalus reguliuojamų kojelių aukštis: 60 mm
 Reguliuojamas cokolis: Both horizontal and vertical
 Svoris neto: 46.2 kg
 Svoris bruto: 48.0 kg
 Galia: 2400 W
 Srovė: 10 A
 Įtampa: 220-240 V
 Dažnis: 50; 60 Hz
 Elektros laidų ilgis: 175.0 cm
 Kištuko tipas: Schuko-/Gardy su žeminiu
 Įleidimo žarnos ilgis: 165 cm
 Išleidimo vamzdžio ilgis: 190 cm
 EAN kodas: 4242005246953
 Montavimo tipas: Montuojama po stalviršiu

Papildomi priedai

SGZ0BI01	Apsauginė plieno juostelė indaplovei
SGZ0IC00 :	
SGZ1010	Įleidimo ir išleidimo žarnos
SMZ1051EU :	
SMZ2014	Krepšelis puodeliams/stiklinėms
SMZ5002	Krepšelis sidabriniams stalo įrankiams
SMZ5100	Vario-stalo įrankių krepšelis



Serija 6, Indaplovė, montuojama iš apačios, 60 cm, White SMU6ECW74S

Efektyvumas ir pajėgumas

- Triukšmo lygis (Silence programa): 39 dB(A) re 1pW
- WI-FI

Programos ir specialios funkcijos

- 6 programos: Eco 50, Auto 45-65° Temperatūros programa 2: 45-65, Intensive 70, Express 65° Temperatūros programa 4: 65, Silence 50, Favourite
- 4 specialios funkcijos: Remote Start, Drying Assistant, Half Load, SpoD VarioSpeedPlus
- Pre-Rinse – išankstinio skalavimo programa
- Machine Care – skalbyklės priežiūros programa
- Silence on demand funkcija (ijungiama per programėlę)
- Laikmatis: 24 h

Dizainas ir patogumas

- Max Flex baskets Su raudonos spalvos liečiamais mygtukais
- Trečias krepšys
- Extra Clean Zonefunkcija
- Viršutinis krepšys su rutuliniu guoliu
- SX ant apatinio bėgelio ir trečias pakrovimo lygmuo
- Bėgelio stabdiklis, neleidžiantis krepšiui nuriedėti nuo bėgelio
- Reguluojamas viršut.stalčius: RackMatik 3-lygių
- DosageAssist - speciali vieta tabletei ištirpinti
- Auto All in 1- automatinis prisitaikymas prie naudojamų plovimo priemonių
- Vidinis korpusas: nerūdijančio plieno vidus

Technologija

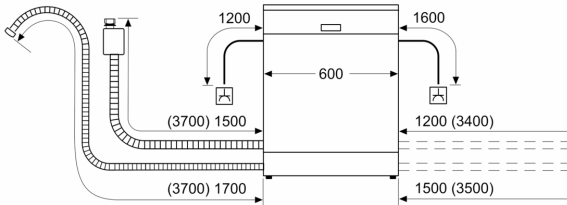
- Jutikliai: AquaSensor
- „EcoSilence“ pavara
- Stiklo apsaugos technologija
- Savaimė išsivalančių filtrų sistema turi 3 sluoksnių gofruotą filtrą

Saugumas

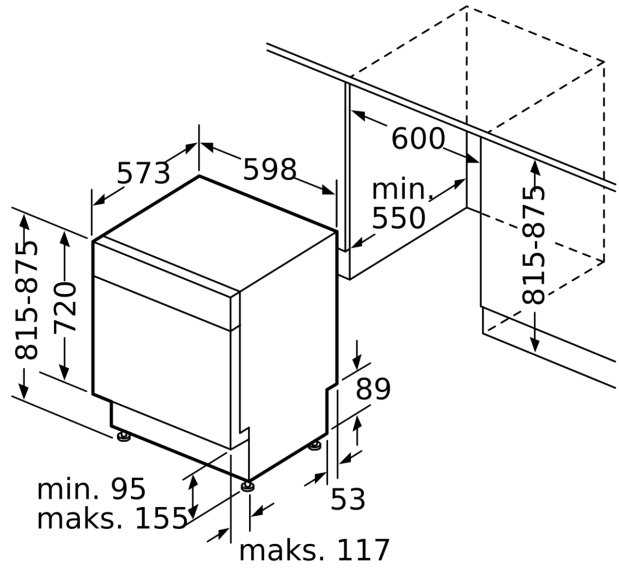
- Elektroninis likusio laiko parodymas
- AquaStop
- Priedai: apsauginė garų plokštelė

Serija 6, Indaplovė, montuojama iš apačios, 60 cm, White SMU6ECW74S

matmenys mm



△ lizdas
() reikšmės su ilginamuoju rinkiniu



Matmenys, mm