

Serija 6, Indaplovė, montuojama iš apačios, 60 cm, Balta SMU6ECW70S



Papildomi priedai

| | |
|-------------|--|
| SGZ0BI01 | Apsauginė plieno juostelė indaplovei |
| SGZ1010 | Įleidimo ir išleidimo žarnos |
| SMZ1051EU : | |
| SMZ2014 | Krepšelis puodeliams/stiklinėms |
| SMZ5002 | Krepšelis sidabriniams stalo įrankiams |
| SMZ5100 | Vario-stalo įrankių krepšelis |

Dar geresni džiovavimo rezultatai ir intensyvaus plovimo zona – kad net ir sunkiai išplaunami indai tviskėtų nepriekaištinga švara.

- **EfficientDry**: efektyvesnis džiovinimas dėl automatinio durų atidarymo.
- **Flex krepšeliai**: lankstus ir praktiškas sprendimas, leidžiantis lengvai sudėti indus.
- **Home Connect**: išmaniai sujungti buitiniai prietaisai patogesniai gyvenimui.
- **„Extra Clean Zone“**: indų viršutinėje dėtuveje papildomas plovimas.
- **Favourite function parinktis**: tiksliai pagal Jūsų poreikius sureguliuotas indaplovės veikimas vienu mygtuko palietimu – nustatomas net atsisūstoms programoms.

Techniniai duomenys

Energijos vartojimo efektyvumo klasė (Reglamentas (ES)

| | |
|--|----------------------------------|
| 2017/1369): | D |
| Energijos suvartojimas per 100 ciklų „Eco“ programa: | 85 kWh |
| Maksimalus komplektų skaičius: | 14 |
| Vandens suvartojimas „Eco“ programa litrais per darbo ciklą: | 9.5 l |
| Programos trukmė: | 4:35 h |
| Ore skleidžiamas akustinis triukšmas: | 39 dB(A) re 1 pW |
| Ore skleidžiamo akustinio triukšmo klasė: | B |
| |]montuojama |
| Aukštis su viršutiniu padėklų: | 0 mm |
| Gaminio išmatavimai (aukštis, plotis x gylis): | 815 x 598 x 573 mm |
| Min. montavimo angos dydis (A x P x G): | 815-875 x 600 x 550 mm |
| Gylis, esant durėlėms atidarytoms 90°: | 1150 mm |
| Reguliuojamo aukščio kojelės: | Taip - visi iš priekio |
| Maksimalus reguliuojamų kojelių aukštis: | 60 mm |
| Reguliuojamas cokolis: | Horizontalus ir vertikalus |
| Svoris neto: | 50.2 kg |
| Svoris bruto: | 52.0 kg |
| Galia: | 2400 W |
| Saugiklio apsauga: | 10 A |
| Įtampa: | 220-240 V |
| Dažnis: | 50; 60 Hz |
| Elektros laido ilgis: | 175.0 cm |
| Kištuko tipas: | Schuko-/Gardy su žeminiu |
| Įleidimo žarnos ilgis: | 165 cm |
| Išleidimo vamzdžio ilgis: | 190 cm |
| EAN kodas: | 4242005386550 |
| Montavimo tipas: |]montuota po |



Serija 6, Indaplovė, montuojama iš apačios, 60 cm, Balta SMU6ECW70S

Dar geresni džiovinimo rezultatai ir intensyvaus plovimo zona – kad net ir sunkiai išplaunami indai tviskėtų nepriekaištinga švara.

Efektyvumas ir pajėgumas

- Energijos vartojimo efektyvumo klasė¹: D
- Energija² / vanduo³: 85 kWh / 9.5 l
- Talpa: 14 indų komplektų
- Eco programos trukmė⁴: 4:35 (h:min)
- Triukšmo lygis: 39 dB(A) re 1 pW
- Triukšmo efektyvumo klasė: B
- Triukšmo lygis (Silence programa): 37(A) re 1pW

Programos ir specialios funkcijos

- 6 programos: Eco 50, Auto 45-65° Temperatūros programa 2: 45-65, Intensive 70, Express 65° Temperatūros programa 4: 65, Silence 50, Favourite
- Pre-Rinse – išankstinio skalavimo programa
- 4 specialios funkcijos: Remote Start, Drying Assistant, Half Load, SpoD VarioSpeedPlus
- Machine Care – skalbyklės priežiūros programa
- Papildomos funkcijos su Home Connect: HygienePlus, Silence on demand

Dizainas ir patogumas

- Šilumokaitis + pagalbinė džiovinimo funkcija
- Jutikliai: AquaSensor
- DosageAssist - speciali vieta tabletei ištirpinti
- „EcoSilence“ pavara
- Auto All in 1- automatinis prisitaikymas prie naudojamų plovimo priemonių
- Savaimė išsivalančių filtrų sistema turi 3 sluoksnių gofruotą filtrą
- Vidinis korpusas: nerūdijančio plieno vidus

Technologija

- Viršutinio stalčiaus tipas: R2
- Extra Clean Zonefunkcija
- Trečias krepšys
- Reguliuojamas viršut.stalčius: RackMatik 3-lygių
- Apatinis krepšelis su SX
- Bėgelio stabdiklis, neleidžiantis krepšiui nuriedėti nuo bėgelio
- Viršutinis krepšys: 2 reguliuojami laikikliai viršuje, kairėje
- Apat.indų krepšio jud.dalys: 2 atlenkiami lėkšč. laikikliai
- Virš.krepšys puodeliams: 2 svirtys (ilga / trumpa)
- 2x simple (long/short) mid gre

Saugumas

- WI-FI
- Valdymas iš viršaus ant durelių
- Užrašytas tekstas (angliškai)
- Elektroninis likusio laiko parodymas minutėmis
- Akustinis signalas programos pabaigoje
- Laikmatis: 24 h

Montavimas

- AquaStop
- Stiklo apsaugos technologija

Programos ir specialios funkcijos

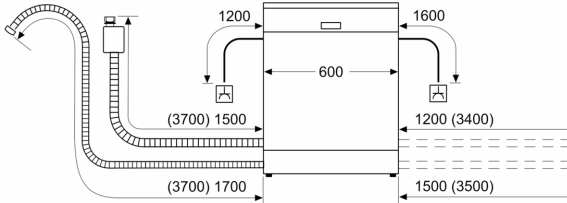
- Cokolio skardos spalva: balta

- Pagalba druskos papildymui: piltuvėlis
- Priedai: apsauginė garų plokštelė

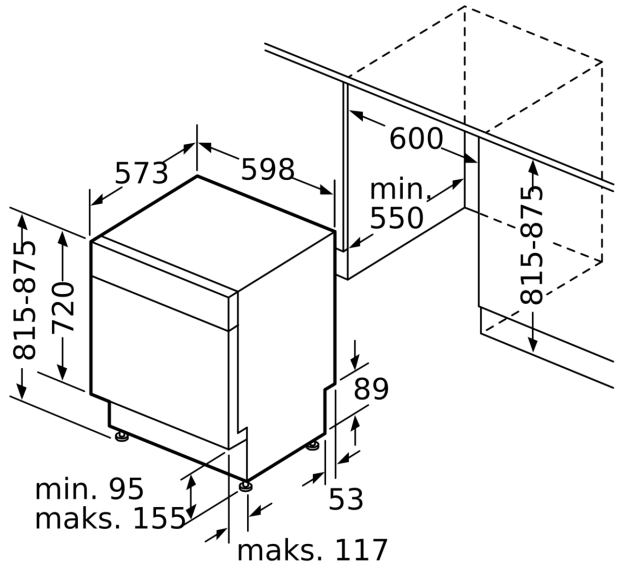
BOSCH – Header 8

Serija 6, Indaplovė, montuojama iš apačios, 60 cm, Balta SMU6ECW70S

matmenys mm



⚙️ lizdas
 () reikšmės su ilginamoju rinkiniu



Matmenys, mm