

Serie | 6, Indaplovė, montuojama iš apačios, 60 cm, Stainless steel SMU67MS04S



Pasikliaukite PerfectDry sistema ir nepakartojamais rezultatais džiovinant įprastus, stiklinius bei plastikinius indus.

- **„Glass 40°C“:** programa, pritaikyta švelniam ir kruopščiam stiklinių taurių plovimui bei džiovinimui.
- **VarioFlex krepšiai ir VarioDrawer stalčius:** dar lankstesnės pritaikymo galimybės ir daugiau vietos visuose lygiuose.
- **LED ekranas:** lengvas būdas pasirinkti programą ir naudingi likusio plovimo laiko bei programos būsenos rodiniai.
- **AquaStop:** 100 % apsauga nuo vandens nuotėkio.
- **EcoSilence Drive:** itin taupus ir tylus veikimas, užtikrinantis ilgą prietaiso tarnavimo laiką.

Techniniai duomenys

Energijos vartojimo efektyvumo klasė :	D
Energijos suvartojimas per 100 ciklų „Eco“ programa:	85
Maksimalus komplektų skaičius:	14
Vandens suvartojimas „Eco“ programa litrais per darbo ciklą:	9,5
Programos trukmė:	3:15
Ore skleidžiamas akustinis triukšmas:	42
Ore skleidžiamo akustinio triukšmo klasė:	B
Montuojamas / Laisvai statomas:	Įmontuojama
Aukštis su viršutiniu padėklu (mm):	0
Gaminio išmatavimai (plotis x gylis):	815 x 598 x 573
Montavimo angos dydis mm (A x P x G):	815-875 x 600 x 550
Atitikties sertifikatai:	CE, VDE
Gylis, esant durelėms atidarytoms 90° (mm):	1150
Reguliuojamo aukščio kojelės:	Yes - all from front
Maksimalus reguliuojamų kojelių aukštis (mm):	60
Svoris neto (kg):	46,811
Svoris bruto (kg):	49,0
Prijungimo galia (W):	2400
Srovė (A):	10
Įtampa (V):	220-240
Dažnis (Hz):	50; 60
Elektros laidos ilgis (cm):	175
Kištuko tipas:	Schuko-/Gardy su įžeminimu
Įleidimo žarnos ilgis (cm):	165
Išleidimo vamzdžio ilgis (cm):	190
EAN kodas:	4242005171910
Montavimo tipas:	Įmontuojama po stalviršiu

Papildomi priedai

- SGZ1010 : Įleidimo ir išleidimo žarnos
- SMZ2014 : Krepšelis puodeliams/stiklinėms
- SMZ5005 : Apsauginė plieno juostelė indaplovei
- SMZ5100 : Vario-stalo įrankių krepšelis



Serie | 6, Indaplovė, montuojama iš apačios, 60 cm, Stainless steel SMU67MS04S

Pasikliaukite PerfectDry sistema ir nepakartojamais rezultatais džiovinant įprastus, stiklinius bei plastikinius indus.

Efektyvumas ir pajėgumas

- Energijos efektyvumo klasė A+++ (energijos efektyvumo klasių skalėje nuo A+++ iki D)
- Energijos / vandens sąnaudos (kWh / l)¹: 237 / 2660
- Talpa: 14 indų komplektų
- Triukšmo lygis: 42(A) re 1 pW
- Triukšmo lygis (Silence programa): 40(A) re 1pW

Programos ir specialios funkcijos

- 7 programos: Intensyvi 70, Automatinė 45-65, Eko 50, Naktinis režimas 50, short 60, Glass 40, Pirminis skalavimas
- 4 specialios funkcijos: VarioSpeedPlus, Half Load, HygienePlus, Extra Dry
- Machine Care speciali funkcija
- Zeolith® - džiovinimas

Dizainas ir patogumas

- Viršutinio stalčiaus tipas: mid
- Trečias krepšys: Extra Space 3rd
- DosageAssist - speciali vieta tabletei ištirpinti
- Reguliuojamas viršut.stalčius: RackMatik 3-lygių
- Durelės su Servo-lock® užraktu
- Auto All in 1- automatinis prisitaikymas prie naudojamų plovimo priemonių
- 24

Technologija

- „EcoSilence“ pavara
- Jutikliai: AquaSensor, užkrovos
- Elektroninis vandens minkštinimas
- Elektroninė druskos trūkumo indikacija
- Elektroninė skalavimo priemonių indikacija
- Savaimė išsivalančių filtrų sistema turi 3 sluoksnių gofruotą filtrą
- Vidinis korpusas: nerūdijančio plieno vidus

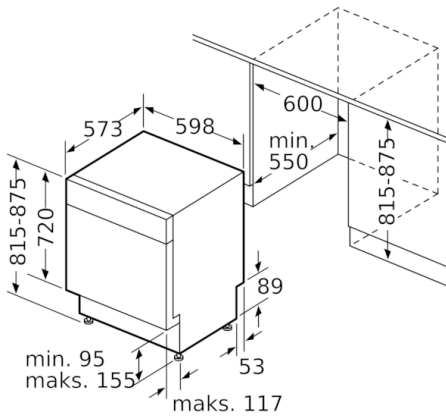
Saugumas

- AquaStop
- Apsauga nuo vaikų veiksmų: užraktas

Montavimas

- Iš priekio reguliuojama užpakalinė kojelė

**Serie | 6, Indaplovė, montuojama iš apačios,
60 cm, Stainless steel
SMU67MS04S**



Matmenys, mm

