

Serija 4, Indaplovė, montuojama iš apačios, 60 cm, White SMU4HCW56S



Lankščios galimybės indams sudėti ir išmanus indaplovės valdymas naudojant Home Connect programėlę.

- **ExtraDry programa:** itin kruopštus džiovinimas sunkiai džiūstantiems indams.
- **Flex krepšeliai:** lankstus ir praktiškas sprendimas, leidžiantis lengvai sudėti indus.
- **Home Connect:** išmaniai sujungti buitiniai prietaisai patogesniai gyvenimui.
- **Favourite function parinktis:** tiksliai pagal Jūsų poreikius sureguliuotas indaplovės veikimas vienu mygtuko palietimu – nustatomas net atsisiųstoms programoms.
- **7 segmentų ekranas:** rodo likusį laiką ir standartinę informaciją, pvz., pakartotinio užpildymo būseną.

Techniniai duomenys

Energijos vartojimo efektyvumo klasė : E
Energijos suvartojimas per 100 ciklų „Eco“ programa: 95 kWh
Maksimalus komplektų skaičius: 14
Vandens suvartojimas „Eco“ programa litrais per darbo ciklą: 9.5 l
Programos trukmė:3:45 h
Ore skleidžiamas akustinis triukšmas: 41 dB(A) re 1 pW
Ore skleidžiamo akustinio triukšmo klasė:B
Montuojamas / Laisvai statomas: Įmontuojama
Aukštis su viršutiniu padėklu:0 mm
Gaminio išmatavimai (plotis x gylis):815 x 598 x 573 mm
Montavimo angos dydis (A x P x G): 815-875 x 600 x 550 mm
Gylis, esant durėlėms atidarytoms 90°: 1150 mm
Reguliuojamo aukščio kojelės: Yes - all from front
Maksimalus reguliuojamų kojelių aukštis:60 mm
Reguliuojamas cokolis: Both horizontal and vertical
Svoris neto: 44.2 kg
Svoris bruto:46.0 kg
Galia: 2400 W
Srovė: 10 A
Įtampa: 220-240 V
Dažnis: 50; 60 Hz
Elektros laidos ilgis: 175.0 cm
Kištuko tipas: Schuko-/Gardy su žeminiu
Įleidimo žarnos ilgis: 165 cm
Išleidimo vamzdžio ilgis:190 cm
EAN kodas: 4242005229086
Montavimo tipas: Montuojama po stalviršiu

Papildomi priedai

SGZ0BI01	Apsauginė plieno juostelė indaplovei
SGZ0IC00 :	
SGZ1010	Įleidimo ir išleidimo žarnos
SMZ1051EU :	
SMZ2014	Krepšelis puodeliams/stiklinėms
SMZ5002	Krepšelis sidabriniams stalo įrankiams
SMZ5100	Vario-stalo įrankių krepšelis



Serija 4, Indaplovė, montuojama iš apačios, 60 cm, White SMU4HCW56S

Lanksčios galimybės indams sudėti ir išmanus indaplovės valdymas naudojant Home Connect programėlę.

Efektyvumas ir pajėgumas

- Triukšmo lygis (Silence programa): 39 dB(A) re 1pW
- Energijos vartojimo efektyvumo klasė¹: E
- Energija² / vanduo³: 95 kWh / 9.5 l
- Talpa: 14 indų komplektų
- Triukšmo lygis: 41 dB(A) re 1 pW

Programos ir specialios funkcijos

- 6 programos: Eco 50, Auto 45-65° Temperatūros programa 2: 45-65, Intensive 70, Express 65° Temperatūros programa 4: 65, Silence 50, Favourite
- 4 specialios funkcijos: Remote Start, Extra Dry, Half Load, SpoD VarioSpeedPlus
- Pre-Rinse – išankstinio skalavimo programa
- Machine Care – skalbyklės priežiūros programa
- Silence on demand funkcija (įjungiama per programėlę)
- Laikmatis: 24 h
- WI-FI

Dizainas ir patogumas

- Viršutinio stalčiaus tipas: R2
- Trečias krepšys
- Bėgelio stabdiklis, neleidžiantis krepšiui nuriedėti nuo bėgelio
- Reguliuojamas viršut.stalčius: RackMatik 3-lygių
- DosageAssist - speciali vieta tabletei ištirpinti
- Auto All in 1- automatinis prisitaikymas prie naudojamų plovimo priemonių
- Vidinis korpusas: nerūdijančio plieno vidus

Technologija

- Jutikliai: AquaSensor
- „EcoSilence“ pavara
- Stiklo apsaugos technologija
- Savaime išsivalančių filtrų sistema turi 3 sluoksnių gofruotą filtrą

Saugumas

- Elektroninis likusio laiko parodymas
- AquaStop
- Užraktas nuo vaikų - funkcijų blokavimas
- Priedai: apsauginė garų plokštelė

¹ Energijos vartojimo efektyvumo klasių nuo A iki G skalė

² Energijos sąnaudos, kWh – 100 ciklų (programa Eko 50)

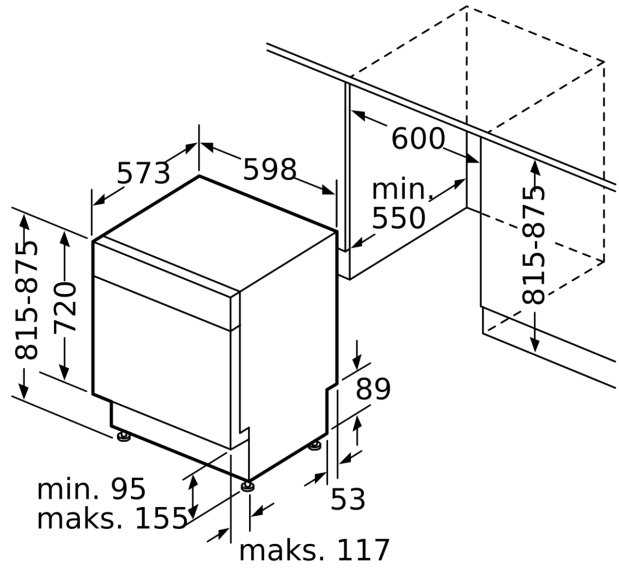
³ Vandens sąnaudos, l – ciklui (programa Eko 50)

Serija 4, Indaplovė, montuojama iš apačios, 60 cm, White SMU4HCW56S

matmenys mm



⚙️ lizdas
() reikšmės su ilginamuoju rinkiniu



Matmenys, mm