

## Serija 4, Indaplovė, montuojama iš apačios, 60 cm, silver inox SMU4ECI15S



- **EfficientDry**: efektyvesnis džiovinimas dėl automatinių durų atidarymo.
- **Flex krepšeliai**: lankstus ir praktiškas sprendimas, leidžiantis lengvai sudėti indus.
- **„Silence Pro“**: itin tyliai – 44 dB – veikianti indaplovė
- **Home Connect**: išmaniai sujungti buitiniai prietaisai patogesniai gyvenimui.
- **Favourite function parinktis**: tiksliai pagal Jūsų poreikius sureguliuotas indaplovės veikimas vienu mygtuko palietimu – nustatomas net atsisiųstoms programoms.

### Techniniai duomenys

Energijos vartojimo efektyvumo klasė : ..... C  
 Energijos suvartojimas per 100 ciklų „Eco“ programa: ..... 74 kWh  
 Maksimalus komplektų skaičius: ..... 13  
 Vandens suvartojimas „Eco“ programa litrais per darbo ciklą: ..... 9.5 l  
 Programos trukmė: ..... 4:35 h  
 Ore skleidžiamas akustinis triukšmas: ..... 44 dB(A) re 1 pW  
 Ore skleidžiamo akustinio triukšmo klasė: ..... B  
 Montuojamas / Laisvai statomas: ..... Įmontuojama  
 Aukštis su viršutiniu padėklu: ..... 0 mm  
 Gaminio išmatavimai (plotis x gylis): ..... 815 x 598 x 573 mm  
 Montavimo angos dydis (A x P x G): ..... 815-875 x 600 x 550 mm  
 Gylis, esant durelėms atidarytoms 90°: ..... 1150 mm  
 Reguliuojamo aukščio kojelės: ..... Yes - all from front  
 Maksimalus reguliuojamų kojelių aukštis: ..... 60 mm  
 Reguliuojamas cokolis: ..... Both horizontal and vertical  
 Svoris neto: ..... 40.6 kg  
 Svoris bruto: ..... 42.5 kg  
 Galia: ..... 2400 W  
 Srovė: ..... 10 A  
 Įtampa: ..... 220-240 V  
 Dažnis: ..... 50; 60 Hz  
 Elektros laidos ilgis: ..... 175.0 cm  
 Kištuko tipas: ..... Schuko-/Gardy su įžeminimu  
 Įleidimo žarnos ilgis: ..... 165 cm  
 Išleidimo vamzdžio ilgis: ..... 190 cm  
 EAN kodas: ..... 4242005229314  
 Montavimo tipas: ..... Montuojama po stalviršiu

### Papildomi priedai

SGZ0BI01	Apsauginė plieno juostelė indaplovei
SGZ0IC00 :	
SGZ1010	Įleidimo ir išleidimo žarnos
SMZ1051EU :	
SMZ2014	Krepšelis puodeliams/stiklinėms
SMZ5002	Krepšelis sidabriniams stalo įrankiams



## Serija 4, Indaplovė, montuojama iš apačios, 60 cm, silver inox SMU4ECI15S

### Efektyvumas ir pajėgumas

- Triukšmo lygis (Silence programa): 41(A) re 1pW
- WI-FI

### Programos ir specialios funkcijos

- 6 programos: Eco 50, Auto 45-65° Temperatūros programa 2: 45-65, Intensive 70, Express 65° Temperatūros programa 4: 65, Silence 50, Favourite
- 4 specialios funkcijos: Remote Start, Drying Assistant, Half Load, SpoD VarioSpeedPlus
- Pre-Rinse – išankstinio skalavimo programa
- Machine Care – skalbyklės priežiūros programa
- Silence on demand funkcija (įjungiama per programėlę)
- Laikmatis: 24 h

### Dizainas ir patogumas

- Replasa-X3 nerūdijantysis plienas
- Viršutinio stalčiaus tipas: R2
- Trečias krepšys
- Apatiniame krepšyje sumontuotas mažas krepšelis smulkiems stalo įrankiams
- SX ant apatinio bėgelio ir trečias pakrovimo lygmuo
- Bėgelio stabdiklis, neleidžiantis krepšiui nuriudėti nuo bėgelio
- Reguliuojamas viršut.stalčius: RackMatik 3-lygių
- DosageAssist - speciali vieta tabletei ištirpinti
- Auto All in 1- automatinis prisitaikymas prie naudojamų plovimo priemonių
- Vidinis korpusas: nerūdijančio plieno vidus

### Technologija

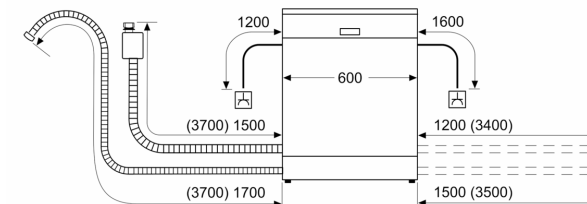
- Jutikliai: AquaSensor
- „EcoSilence“ pavara
- Stiklo apsaugos technologija
- Savaiame išsivalančių filtrų sistema turi 3 sluoksnių gofruotą filtrą

### Saugumas

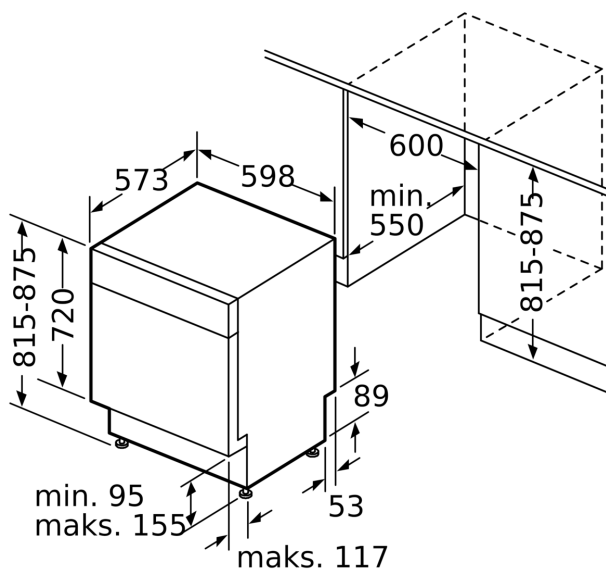
- Elektroninis likusio laiko parodymas
- AquaStop
- Užraktas nuo vaikų - funkcijų blokavimas
- Priedai: apsauginė garų plokštelė

**Serija 4, Indaplovė, montuojama iš  
apačios, 60 cm, silver inox  
SMU4ECI15S**

matmenys mm



⊕ lizdas  
( ) reikšmės su ilginamuoju rinkiniu



Matmenys, mm