

Serija 4, Indaplovė, montuojama iš apačios, 60 cm, silver inox SMU4EAI14S



- **EfficientDry:** efektyvesnis džiovinimas dėl automatinių durų atidarymo.
- **Flex krepšeliai:** lankstus ir praktiškas sprendimas, leidžiantis lengvai sudėti indus.
- **„Silence Pro“:** itin tyliai – 44 dB – veikianti indaplovė
- **Home Connect:** išmaniai sujungti buitiniai prietaisai patogesniai gyvenimui.
- **Favourite function parinktis:** tiksliai pagal Jūsų poreikius sureguliuotas indaplovės veikimas vienu mygtuko palietimu – nustatomas net atsisijūstoms programoms.

Techniniai duomenys

Energijos vartojimo efektyvumo klasė : C
 Energijos suvartojimas per 100 ciklų „Eco“ programa: 74 kWh
 Maksimalus komplektų skaičius: 13
 Vandens suvartojimas „Eco“ programa litrais per darbo ciklą: 9.5 l
 Programos trukmė: 4:35 h
 Ore sklindžiamas akustinis triukšmas: 44 dB(A) re 1 pW
 Ore sklindžiamo akustinio triukšmo klasė: B
 Montuojamas / Laisvai statomas: Montuojama
 Aukštis su viršutiniu padėklu: 0 mm
 Gaminio išmatavimai (plotis x gylis): 815 x 598 x 573 mm
 Montavimo angos dydis (A x P x G): 815-875 x 600 x 550 mm
 Gylis, esant durelėms atidarytoms 90°: 1150 mm
 Reguliuojamo aukščio kojelės: Yes - all from front
 Maksimalus reguliuojamų kojelių aukštis: 60 mm
 Reguliuojamas cokolis: Both horizontal and vertical
 Svoris neto: 39.6 kg
 Svoris bruto: 41.5 kg
 Galia: 2400 W
 Srovė: 10 A
 Įtampa: 220-240 V
 Dažnis: 50; 60 Hz
 Elektros laidos ilgis: 175.0 cm
 Kištuko tipas: Schuko-/Gardy su įžeminimu
 Įleidimo žarnos ilgis: 165 cm
 Išleidimo vamzdžio ilgis: 190 cm
 EAN kodas: 4242005222865
 Montavimo tipas: Montuojama po stalviršiu

Papildomi priedai

SGZ0BI01 Apsauginė plieno juostelė indaplovei
 SGZ0IC00 :
 SGZ1010 Įleidimo ir išleidimo žarnos
 SGZ2014 :
 SMZ1051EU :
 SMZ5000 :
 SMZ5002 Krepšelis sidabriniams stalo įrankiams



Serija 4, Indaplovė, montuojama iš apačios, 60 cm, silver inox SMU4EAI14S

Efektyvumas ir pajėgumas

- Triukšmo lygis (Silence programa): 41(A) re 1pW
- WI-FI

Programos ir specialios funkcijos

- 6 programos: Eco 50, Auto 45-65° Temperatūros programa 2: 45-65, Intensive 70, Express 65° Temperatūros programa 4: 65, Silence 50, Favourite
- 4 specialios funkcijos: Remote Start, Drying Assistant, Half Load, SpoD VarioSpeedPlus
- Pre-Rinse – išankstinio skalavimo programa
- Machine Care – skalbyklės priežiūros programa
- Silence on demand funkcija (įjungiama per programėlę)
- Laikmatis: 24 h

Dizainas ir patogumas

- Replasa-X3 nerūdijantysis plienas
- Viršutinio stalčiaus tipas: R2
- Keičiamo dydžio stalo įrankių krepšelis apatiniame krepšyje
- Apatinis krepšelis su SX
- Bėgelio stabdiklis, neleidžiantis krepšiui nuriedėti nuo bėgelio
- Reguliuojamas viršut.stalčius: RackMatik 3-lygių
- DosageAssist - speciali vieta tabletei ištirpinti
- Auto All in 1- automatinis prisitaikymas prie naudojamų plovimo priemonių
- Vidinis korpusas: nerūdijančio plieno vidus

Technologija

- Jutikliai: AquaSensor
- „EcoSilence“ pavara
- Stiklo apsaugos technologija
- Savaimė išsivalančių filtrų sistema turi 3 sluoksnių gofruotą filtrą

Saugumas

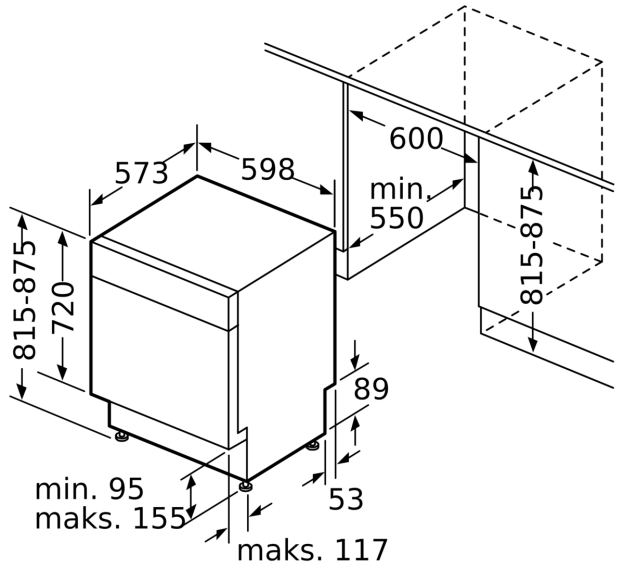
- Elektroninis likusio laiko parodymas
- AquaStop
- Užraktas nuo vaikų - funkcijų blokavimas
- Priedai: apsauginė garų plokštelė

**Serija 4, Indaplovė, montuojama iš
apačios, 60 cm, silver inox
SMU4EAI14S**

matmenys mm



⚠ lizdas
() reikšmės su ilginamuoju rinkiniu



Matmenys, mm