

Serija 2, Indaplovė, montuojama iš apačios, 60 cm, Balta SMU2ITW00S



Išmani indaplovė su triukšmo sumažinimo funkcija, naudojama per Home Connect programėlę.

- **ExtraDry programa:** itin kruopštus džiovinimas sunkiai džiūstantiems indams.
- **Patvirtintas programos „Eco 50 °C“ higienos lygis ir aukštesnė kokybė su programomis „Intensive 70 °C“ bei „Machine Care“**
- **Silence on demand: triukšmo sumažinimas pagal poreikį iki 30 min. naudojant Home Connect programėlę.**
- **Home Connect: išmaniai sujungti būtiniai prietaisai patogesniai gyvenimui.**
- **Favourite function parinktis: tiksliai pagal Jūsų poreikius sureguliuotas indaplovės veikimas vienu mygtuko palietimu – nustatomas net atsisiųstoms programoms.**

Techniniai duomenys

Energijos vartojimo efektyvumo klasė (Reglamentas (ES) 2017/1369):	E
Energijos suvartojimas per 100 ciklų „Eco“ programa:	92 kWh
Maksimalus komplektų skaičius:	12
Vandens suvartojimas „Eco“ programa litrais per darbo ciklą: ...	10.5 l
Programos trukmė:	4:30 h
Ore skleidžiamas akustinis triukšmas:	48 dB(A) re 1 pW
Ore skleidžiamo akustinio triukšmo klasė:	C
..... Įmontuojama	
Aukštis su viršutiniu padėklų:	0 mm
Gaminio išmatavimai (aukštis, plotis x gylis):	815 x 598 x 573 mm
Min. montavimo angos dydis (A x P x G):	815-875 x 600 x 550 mm
Gylis, esant durelėms atidarytoms 90°:	1150 mm
Reguliuojamo aukščio kojelės:	Taip - visi iš priekio
Maksimalus reguliuojamų kojelių aukštis:	60 mm
Reguliuojamas cokolis:	Horizontalus ir vertikalus
Svoris neto:	31.9 kg
Svoris bruto:	34.0 kg
Galia:	2400 W
Saugiklio apsauga:	10 A
Įtampa:	220-240 V
Dažnis:	50; 60 Hz
Elektros laido ilgis:	175.0 cm
Kištuko tipas:	Schuko-/Gardy su žeminiu
Įleidimo žarnos ilgis:	165 cm
Išleidimo vamzdžio ilgis:	190 cm
EAN kodas:	4242005456260
Montavimo tipas:	Įmontuota po



Papildomi priedai

SGZ0BI02 :	
SGZ0IC00 :	
SGZ1010 :	Įleidimo ir išleidimo žarnos
SGZ2014 :	
SMZ1051EU :	
SMZ5000 :	
SMZ5002 :	Krepšelis sidabriniams stalo įrankiams



Serija 2, Indaplovė, montuojama iš apačios, 60 cm, Balta SMU2ITW00S

Išmani indaplovė su triukšmo sumažinimo funkcija, naudojama per Home Connect programėlę.

Efektyvumas ir pajėgumas

- Energijos vartojimo efektyvumo klasė¹: E
- Energija² / vanduo³: 92 kWh / 10.5 l
- Talpa: 12 indų komplektų
- Eco programos trukmė⁴: 4:30 (h:min)
- Triukšmo lygis: 48 dB(A) re 1 pW
- Triukšmo efektyvumo klasė: C

Programos ir specialios funkcijos

- 6 programos: Eco 50, Auto 45-65° Temperatūros programa 2: 45-65, Intensive 70, Express 65° Temperatūros programa 4: 65, Glass 40, Favourite
- Pre-Rinse – išankstinio skalavimo programa
- 3 specialios funkcijos: Remote Start, Extra Dry, Half Load
- Machine Care – indaplovės valymo programa
- Papildomos funkcijos su Home Connect: HygienePlus, Silence on demand

Technologija

- Wi-Fi
- Jutikliai: AquaSensor
- DosageAssist - speciali vieta tabletei ištirpinti
- „EcoSilence“ pavara
- Auto All in 1- automatinis prisitaikymas prie naudojamų plovimo priemonių
- Savaime išsivalančių filtrų sistema turi 3 sluoksnių gofruotą filtrą
- Vidinis korpusas: nerūd. plieno/Polinox

Dizainas ir patogumas

- Viršutinio stalčiaus tipas: Basic
- Apatinis krepšelis su SX
- Bėgelio stabdiklis, neleidžiantis krepšiui nuriedėti nuo bėgelio
- Įrankių krepšys apatiniame krepšyje
- Virš. krepšys puodeliams: 2 svirtys (ilga / trumpa)
- Fiksuoti stiklinių laikikliai
- Užrašytas tekstas (angliškai)
- Laikmatis: 9 h
- Stiklo apsaugos technologija

Montavimas

- AquaStop
- Gaminio matmenys (A x P x G): 81.5 x 59.8 x 57.3 cm
- Cokolio skardos spalva: balta
- Priedai: apsauginė garų plokštelė

¹ Energijos vartojimo efektyvumo klasių nuo A iki G skalė

² Energijos sąnaudos, kWh – 100 ciklų (programa Eko 50)

³ Vandens sąnaudos, l – ciklui (programa Eko 50)

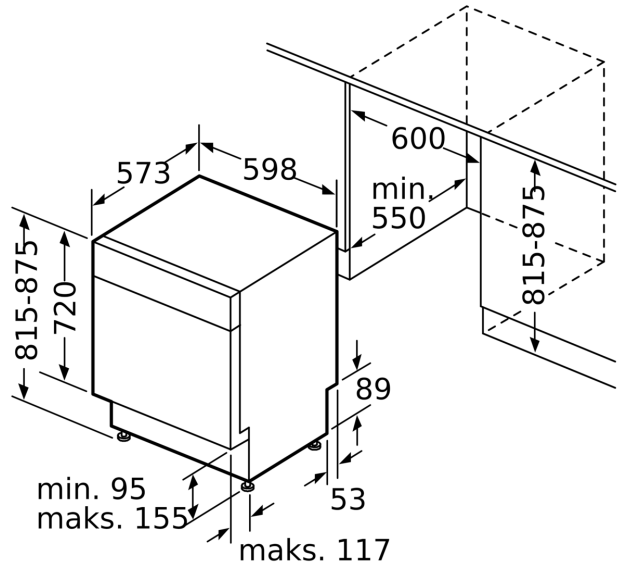
⁴ Programos trukmė Eko 50

**Serija 2, Indaplovė, montuojama iš
apačios, 60 cm, Balta
SMU2ITW00S**

matmenys mm



⚙️ lizdas
() reikšmės su ilginamuoju rinkiniu



Matmenys, mm