

## Serija 2, Indaplovė, montuojama iš apačios, 60 cm, White SMU2HVW22S



### Papildomi priedai

SGZ0BI02 :	
SGZ1010	Įleidimo ir išleidimo žarnos
SMZ1051EU :	
SMZ2014	Krepšelis puodeliams/stiklinėms
SMZ5002	Krepšelis sidabriniams stalo įrankiams
SMZ5100	Vario-stalo įrankių krepšelis

## Išmani indaplovė su triukšmo sumažinimo funkcija, naudojama per Home Connect programėlę.

- **ExtraDry programa:** itin kruopštus džiovinimas sunkiai džiustantiems indams.
- **„Rackmatic“:** reguliuojamo aukščio indaplovės dėtuvė aukštiems indams.
- **Silence on demand:** triukšmo sumažinimas pagal poreikį iki 30 min. naudojant Home Connect programėlę.
- **Home Connect:** išmaniai sujungti buitiniai prietaisai patogesniai gyvenimui.
- **Favourite function parinktis:** tiksliai pagal Jūsų poreikius sureguliuotas indaplovės veikimas vienu mygtuko palietimu – nustatomas net atsisiųstoms programoms.

### Techniniai duomenys

Energijos vartojimo efektyvumo klasė :	.....D
Energijos suvartojimas per 100 ciklų „Eco“ programa:	..... 84 kWh
Maksimalus komplektų skaičius:	..... 13
Vandens suvartojimas „Eco“ programa litrais per darbo ciklą:	..... 9.5 l
Programos trukmė:	..... 5:20 h
Ore skleidžiamas akustinis triukšmas:	..... 46 dB(A) re 1 pW
Ore skleidžiamo akustinio triukšmo klasė:	.....C
Montuojamas / Laisvai statomas:	..... Įmontuojama
Aukštis su viršutiniu padėklu:	.....0 mm
Gaminio išmatavimai (plotis x gylis):	.....815 x 598 x 573 mm
Montavimo angos dydis (A x P x G):	..... 815-875 x 600 x 550 mm
Gylis, esant durėlėms atidarytoms 90°:	..... 1150 mm
Reguliuojamo aukščio kojelės:	..... Yes - all from front
Maksimalus reguliuojamų kojelių aukštis:	.....60 mm
Reguliuojamas cokolis:	..... Both horizontal and vertical
Svoris neto:	..... 36.5 kg
Svoris bruto:	.....38.6 kg
Galia:	..... 2400 W
Srovė:	..... 10 A
Įtampa:	..... 220-240 V
Dažnis:	..... 50; 60 Hz
Elektros laidos ilgis:	..... 175.0 cm
Kištuko tipas:	..... Schuko-/Gardy su žeminiu
Įleidimo žarnos ilgis:	..... 165 cm
Išleidimo vamzdžio ilgis:	.....190 cm
EAN kodas:	..... 4242005300297
Montavimo tipas:	..... Montuojama po stalviršiu



## Serija 2, Indaplovė, montuojama iš apačios, 60 cm, White SMU2HVW22S

### Išmani indaplovė su triukšmo sumažinimo funkcija, naudojama per Home Connect programėlę.

#### Efektyvumas ir pajėgumas

- Energijos vartojimo efektyvumo klasė<sup>1</sup>: D
- Energija<sup>2</sup> / vanduo<sup>3</sup>: 84 kWh / 9.5 l
- Talpa: 13 indų komplektų
- Triukšmo lygis: 46 dB(A) re 1 pW
- Triukšmo lygis (Silence programa): 44(A) re 1pW

#### Programos ir specialios funkcijos

- 6 programos: Eco 50, Auto 45-65° Temperatūros programa 2: 45-65, Intensive 70, Express 65° Temperatūros programa 4: 65, Silence 50, Favourite
- 3 specialios funkcijos: Remote Start, Extra Dry, SpoD VarioSpeedPlus
- Pre-Rinse – išankstinio skalavimo programa
- WI-FI
- Machine Care – indaplovės valymo programa
- Silence on demand funkcija (jungiama per programėlę)

#### Dizainas ir patogumas

- Jutikliai: AquaSensor
- DosageAssist - speciali vieta tabletei ištirpinti
- Užrašytas tekstas (angliškai)
- „EcoSilence“ pavara
- Auto All in 1- automatinis prisitaikymas prie naudojamų plovimo priemonių
- Savaimė išsivalančių filtrų sistema turi 3 sluoksnių gofruotą filtrą
- Vidinis korpusas: nerūd. plieno/Polinox

#### Technologija

- Viršutinio stalčiaus tipas: low
- Trečias krepšys
- Reguluojamas viršut. stalčius: RackMatik 3-lygių
- Laikmatis: 24 h
- Apatinis krepšelis su SX
- Bėgelio stabdiklis, neleidžiantis krepšiui nuriedėti nuo bėgelio
- Stiklo apsaugos technologija

#### Saugumas

- AquaStop
- Priedai: apsauginė garų plokštelė
- Elektroninis likusio laiko parodymas
- Užraktas nuo vaikų - funkcijų blokavimas

#### Montavimas

- Cokolio skardos spalva: balta
- Gaminio matmenys (A x P x G): 81.5 x 59.8 x 57.3 cm

<sup>1</sup> Energijos vartojimo efektyvumo klasių nuo A iki G skalė

<sup>2</sup> Energijos sąnaudos, kWh – 100 ciklų (programa Eko 50)

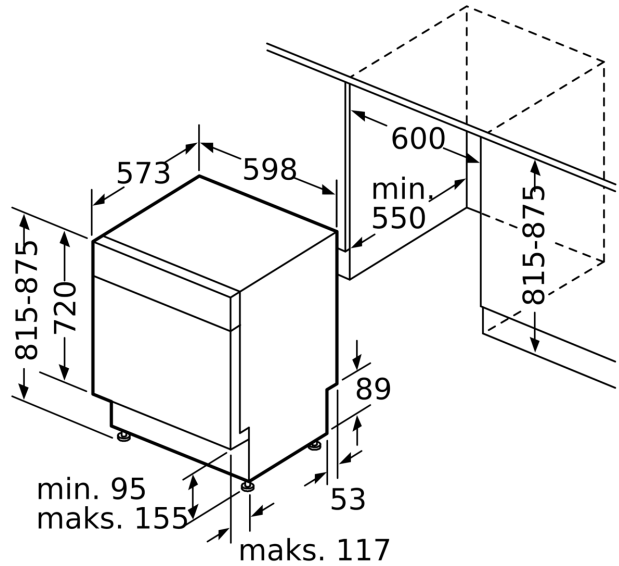
<sup>3</sup> Vandens sąnaudos, l – ciklui (programa Eko 50)

**Serija 2, Indaplovė, montuojama iš apačios, 60 cm, White SMU2HVW22S**

matmenys mm



⚙️ lizdas  
( ) reikšmės su ilginamuoju rinkiniu



Matmenys, mm