

Serija 2, Indaplovė, montuojama iš apačios, 60 cm, White SMU2HVW20S



Papildomi priedai

SGZ0BI02 :	
SGZ0IC00 :	
SGZ1010	Įleidimo ir išleidimo žarnos
SMZ1051EU :	
SMZ2014	Krepšelis puodeliams/stiklinėms
SMZ5000 :	
SMZ5100	Vario-stalo įrankių krepšelis
SMZ5300	Vyno taurių laikiklis

Išmani indaplovė su triukšmo sumažinimo funkcija, naudojama per Home Connect programėlę.

- **ExtraDry programa:** itin kruopštus džiovinimas sunkiai džiustantiems indams.
- **„Rackmatic“:** reguliuojamo aukščio indaplovės dėtuvė aukšties indams.
- **Silence on demand:** triukšmo sumažinimas pagal poreikį iki 30 min. naudojant Home Connect programėlę.
- **Home Connect:** išmaniai sujungti buitiniai prietaisai patogesniai gyvenimui.
- **Favourite function parinktis:** tiksliai pagal Jūsų poreikius sureguliuotas indaplovės veikimas vienu mygtuko palietimu – nustatomas net atsisiųstoms programoms.

Techniniai duomenys

Energijos vartojimo efektyvumo klasė : E
Energijos suvartojimas per 100 ciklų „Eco“ programa: 94 kWh
Maksimalus komplektų skaičius: 13
Vandens suvartojimas „Eco“ programa litrais per darbo ciklą: 9.5 l
Programos trukmė:3:45 h
Ore skleidžiamas akustinis triukšmas: 46 dB(A) re 1 pW
Ore skleidžiamo akustinio triukšmo klasė:C
Montuojamas / Laisvai statomas: Įmontuojama
Aukštis su viršutiniu padėklu:0 mm
Gaminio išmatavimai (plotis x gylis):815 x 598 x 573 mm
Montavimo angos dydis (A x P x G): 815-875 x 600 x 550 mm
Gylis, esant durėlėms atidarytoms 90°: 1150 mm
Reguliuojamo aukščio kojelės: Yes - all from front
Maksimalus reguliuojamų kojelių aukštis:60 mm
Reguliuojamas cokolis: Both horizontal and vertical
Svoris neto: 38.2 kg
Svoris bruto:40.3 kg
Galia: 2400 W
Srovė: 10 A
Įtampa: 220-240 V
Dažnis: 50; 60 Hz
Elektros laidos ilgis: 175.0 cm
Kištuko tipas: Schuko-/Gardy su žeminiu
Įleidimo žarnos ilgis: 165 cm
Išleidimo vamzdžio ilgis:190 cm
EAN kodas: 4242005286973
Montavimo tipas: Montuojama po stalviršiu



Serija 2, Indaplovė, montuojama iš apačios, 60 cm, White SMU2HVW20S

Išmani indaplovė su triukšmo sumažinimo funkcija, naudojama per Home Connect programėlę.

Efektyvumas ir pajėgumas

- Energijos vartojimo efektyvumo klasė¹: E
- Energija² / vanduo³: 94 kWh / 9.5 l
- Talpa: 13 indų komplektų
- Eco programos trukmė⁴: 3:45 (h:min)
- Triukšmo lygis: 46 dB(A) re 1 pW
- Triukšmo efektyvumo klasė: C

Programos ir specialios funkcijos

- 5 programos: Eco 50, Auto 45-65° Temperatūros programa 2: 45-65, Intensive 70, Express 65° 65, Favourite
- Pre-Rinse – išankstinio skalavimo programa
- 3 specialios funkcijos: Remote Start, Extra Dry, SpoD VarioSpeedPlus
- Machine Care – indaplovės valymo programa
- Silence on demand funkcija (ijungiama per programėlę)

Dizainas ir patogumas

- DosageAssist - speciali vieta tabletei ištirpinti
- „EcoSilence“ pavara
- Auto All in 1- automatinis prisitaikymas prie naudojamų plovimo priemonių
- Savaime išsivalančių filtrų sistema turi 3 sluoksnių gofruotą filtra

Technologija

- Viršutinio stalčiaus tipas: low
- Trečias krepšys
- Reguliuojamas viršut.stalčius: RackMatik 3-lygių
- Apatinis krepšelis su SX
- Bėgelio stabdiklis, neleidžiantis krepšiui nuriedėti nuo bėgelio
- WI-FI
- Elektroninis likusio laiko parodymas
- Laikmatis: 24 h

Saugumas

- AquaStop
- Užraktas nuo vaikų - funkcijų blokavimas
- Stiklo apsaugos technologija
- Cokolio skardos spalva: balta
- Priedai: apsauginė garų plokštelė

¹ Energijos vartojimo efektyvumo klasių nuo A iki G skalė

² Energijos sąnaudos, kWh – 100 ciklų (programa Eko 50)

³ Vandens sąnaudos, l – ciklui (programa Eko 50)

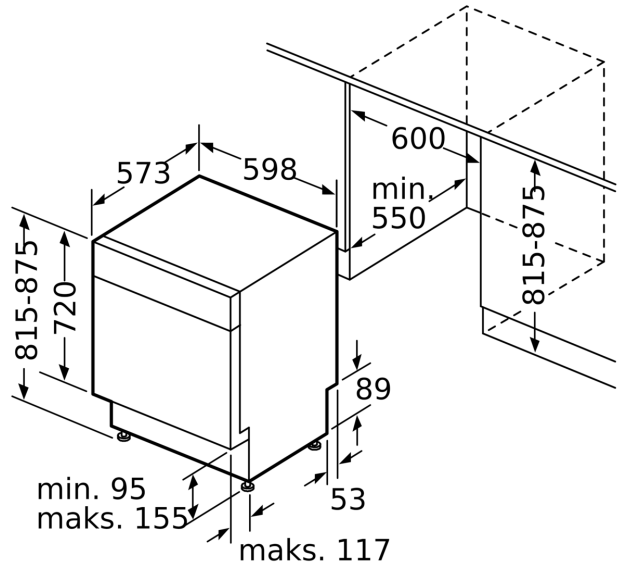
⁴ Programos trukmė Eko 50

Serija 2, Indaplovė, montuojama iš apačios, 60 cm, White SMU2HVW20S

matmenys mm



⊕ lizdas
() reikšmės su ilginamuoju rinkiniu



Matmenys, mm