

Serija 2, Indaplovė, montuojama iš apačios, 60 cm, Nerūdijantis plienas SMU2HVS20E



- **ExtraDry programa:** itin kruopštus džiovinimas sunkiai džiūstantiems indams.
- **„Rackmatic“:** reguliuojamo aukščio indaplovės dėtuvė aukštiems indams.
- **Home Connect:** išmaniai sujungti buitiniai prietaisai patogesniai gyvenimui.
- **Favourite function parinktis:** tiksliai pagal Jūsų poreikius sureguliuotas indaplovės veikimas vienu mygtuko palietimu – nustatomas net atsisiųstoms programoms.
- **„AquaStop“:** apsaugo nuo nuotėkio, suteikiama 100 % garantiją visą eksploataavimo laikotarpį.

Techniniai duomenys

| | |
|--|----------------------------------|
| Energijos vartojimo efektyvumo klasė (Reglamentas (ES) 2017/1369): |E |
| Energijos suvartojimas per 100 ciklų „Eco“ programa: | 94 kWh |
| Maksimalus komplektų skaičius: | 13 |
| Vandens suvartojimas „Eco“ programa litrais per darbo ciklą: | 9.5 l |
| Programos trukmė: | 3:45 h |
| Ore skleidžiamas akustinis triukšmas: | 46 dB(A) re 1 pW |
| Ore skleidžiamo akustinio triukšmo klasė: |C |
| | Įmontuojama |
| Aukštis su viršutiniu padėklu: | 0 mm |
| Gaminio išmatavimai (aukštis, plotis x gylis): | 815 x 598 x 573 mm |
| Min. montavimo angos dydis (A x P x G): | 815-875 x 600 x 550 mm |
| Gylis, esant durėlėms atidarytoms 90°: | 1150 mm |
| Reguliuojamo aukščio kojelės: | Taip - visi iš priekio |
| Maksimalus reguliuojamų kojelių aukštis: | 60 mm |
| Reguliuojamas cokolis: | Horizontalus ir vertikalus |
| Svoris neto: | 37.0 kg |
| Svoris bruto: | 39.1 kg |
| Galia: | 2400 W |
| Saugiklio apsauga: | 10 A |
| Įtampa: | 220-240 V |
| Dažnis: | 50; 60 Hz |
| Elektros laido ilgis: | 175.0 cm |
| Kištuko tipas: | Schuko-/Gardy su žeminiu |
| Įleidimo žarnos ilgis: | 165 cm |
| Išleidimo vamzdžio ilgis: | 190 cm |
| EAN kodas: | 4242005206087 |
| Montavimo tipas: | Įmontuota po |



Papildomi priedai

| | |
|-------------|---------------------------------|
| SGZ0BI02 : | |
| SGZ0IC00 : | |
| SGZ1010 | Įleidimo ir išleidimo žarnos |
| SMZ1051EU : | |
| SMZ2014 | Krepšelis puodeliams/stiklinėms |
| SMZ5000 : | |
| SMZ5100 | Vario-stalo įrankių krepšelis |
| SMZ5300 | Vyno taurių laikiklis |



Serija 2, Indaplovė, montuojama iš apačios, 60 cm, Nerūdijantis plienas SMU2HVS20E

Efektyvumas ir pajėgumas

- Laikmatis: 24 h

Programos ir specialios funkcijos

- 5 programos: Eco 50, Auto 45-65° Temperatūros programa 2: 45-65, Intensive 70, Express 65° 65, Favourite
- 3 specialios funkcijos: Remote Start, Extra Dry, SpoD VarioSpeedPlus
- WI-FI
- Pre-Rinse – išankstinio skalavimo programa
- Silence on demand funkcija (jungiama per programėlę)

Dizainas ir patogumas

- Trečias krepšys
- Reguliuojamas viršut.stalčius: RackMatik 3-lygių
- DosageAssist - speciali vieta tabletei ištirpinti
- Auto All in 1- automatinis prisitaikymas prie naudojamų plovimo priemonių
- Vidinis korpusas: nerūd.plieno/Polinox

Technologija

- Jutikliai: AquaSensor
- „EcoSilence“ pavara
- Stiklo apsaugos technologija
- Savaime išsivalančių filtrų sistema turi 3 sluoksnių gofruotą filtrą
- Machine Care – indaplovės valymo programa
- Elektroninis likusio laiko parodymas
- AquaStop
- Priedai: apsauginė garų plokštelė
- Bėgelio stabdiklis, neleidžiantis krepšiui nuriedėti nuo bėgelio

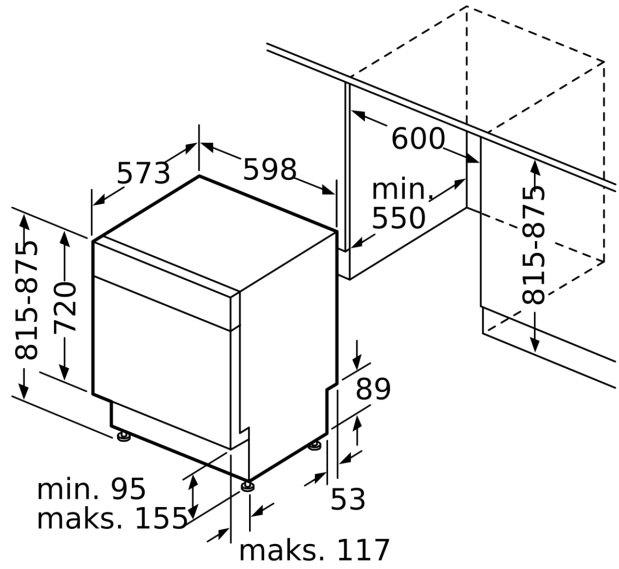
Saugumas

Serija 2, Indaplovė, montuojama iš apačios, 60 cm, Nerūdijantis plienas SMU2HVS20E

matmenys mm



△ lizdas
() reikšmės su ilginamuoju rinkiniu



Matmenys, mm