

Serija 2, Indaplovė, montuojama iš apačios, 60 cm, sidabro inox SMU2HVI71S



Išmani indaplovė su triukšmo sumažinimo funkcija, naudojama per Home Connect programėlę.

- **ExtraDry programa:** itin kruopštus džiovinimas sunkiai džiūstantiems indams.
- **Patvirtintas programos „Eco 50 °C“ higienos lygis ir aukštesnė kokybė su programomis „Intensive 70 °C“ bei „Machine Care“**
- **AntiFingerprint:** ant paviršius gerokai mažiau matomi pirštų atspaudai.
- **„Rackmatic“:** reguliuojamo aukščio indaplovės dėtuvė aukštiems indams.
- **Silence on demand:** triukšmo sumažinimas pagal poreikį iki 30 min. naudojant Home Connect programėlę.

Techniniai duomenys

Energijos vartojimo efektyvumo klasė (Reglamentas (ES)

2017/1369):	D
Energijos suvartojimas per 100 ciklų „Eco“ programa:	85 kWh
Maksimalus komplektų skaičius:	14
Vandens suvartojimas „Eco“ programa litrais per darbo ciklą:	9.0 l
Programos trukmė:	4:30 h
Ore sklaidžiamas akustinis triukšmas:	46 dB(A) re 1 pW
Ore sklaidžiamo akustinio triukšmo klasė:	C
.....	Įmontuojama
Aukštis su viršutiniu padėklu:	0 mm
Gaminio išmatavimai (aukštis, plotis x gylis):	815 x 598 x 573 mm
Min. montavimo angos dydis (A x P x G):	815-875 x 600 x 550 mm
Gylis, esant duralėms atidarytoms 90°:	1150 mm
Reguliuojamo aukščio kojelės:	Taip - visi iš priekio
Maksimalus reguliuojamų kojelių aukštis:	60 mm
Reguliuojamas cokolis:	Horizontalus ir vertikalus
Svoris neto:	35.7 kg
Svoris bruto:	37.9 kg
Galia:	2400 W
Saugiklio apsauga:	10 A
Įtampa:	220-240 V
Dažnis:	50; 60 Hz
Elektros laido ilgis:	175.0 cm
Kištuko tipas:	Schuko-/Gardy su žeminiu
Įleidimo žarnos ilgis:	165 cm
Išleidimo vamzdžio ilgis:	190 cm
EAN kodas:	4242005462506
Montavimo tipas:	Įmontuota po

Papildomi priedai

SMZ5000 :	
SMZ5100	Vario-stalo įrankių krepšelis
SMZ5300	Vyno taurių laikiklis
SGZ0BI02 :	
SGZ1010	Įleidimo ir išleidimo žarnos
SMZ1051EU :	
SMZ2014	Krepšelis puodeliams/stiklinėms



Serija 2, Indaplovė, montuojama iš apačios, 60 cm, sidabro inox SMU2HVI71S

Išmani indaplovė su triukšmo sumažinimo funkcija, naudojama per Home Connect programėlę.

Efektyvumas ir pajėgumas

- Energijos vartojimo efektyvumo klasė¹: D
- Energija² / vanduo³: 85 kWh / 9 l l
- Talpa: 14 indų komplektų
- Eco programos trukmė⁴: 4:30 (h:min)
- Triukšmo lygis: 46 dB(A) re 1 pW
- Triukšmo efektyvumo klasė: C
- Triukšmo lygis (Silence programa): 45(A) re 1pW

Programos ir specialios funkcijos

- 6 programos: Eco 50, Auto 45-65° Temperatūros programa 2: 45-65, Intensive 70, Express 65° Temperatūros programa 4: 65, Silence 50, Favourite
- Pre-Rinse – išankstinio skalavimo programa
- 4 specialios funkcijos: Remote Start, Extra Dry, Half Load, SpoD VarioSpeedPlus
- Machine Care – skalbyklės priežiūros programa
- Papildomos funkcijos su Home Connect: HygienePlus, Silence on demand

Technologija

- WI-FI
- Šilumokaitis
- Jutikliai: AquaSensor
- DosageAssist - speciali vieta tabletei ištirpinti
- „EcoSilence“ pavara
- Auto All in 1- automatinis prisitaikymas prie naudojamų plovimo priemonių
- Savaimė išsivalančių filtrų sistema turi 3 sluoksnių gofruotą filtrą
- Vidinis korpusas: nerūd. plieno/Polinox

Dizainas ir patogumas

- Viršutinio stalčiaus tipas: low
- Trečias krepšys
- Replasa-X3 nerūdijantysis plienas
- Reguliuojamas viršut. stalčius: RackMatik 3-lygių
- Apatinis krepšelis su SX
- Bėgelio stabdiklis, neleidžiantis krepšiui nuriedėti nuo bėgelio
- Apat. indų krepšio jud. dalys: 2 atlenkiami lėkšč. laikikliai
- Virš. krepšys puodeliams: 2 svirtys (ilga / trumpa)
- Užrašytas tekstas (angliškai)
- Elektroninis likusio laiko parodymas
- Laikmatis: 24 h
- Stiklo apsaugos technologija

Saugumas

- AquaStop
- Užraktas nuo vaikų - funkcijų blokavimas

Montavimas

- Gaminio matmenys (A x P x G): 81.5 x 59.8 x 57.3 cm
- Priedai: apsauginė garų plokštelė
- Cokolio skardos spalva: nerūdijančio plieno, lakuota

¹ Energijos vartojimo efektyvumo klasių nuo A iki G skalė

² Energijos sąnaudos, kWh – 100 ciklų (programa Eko 50)

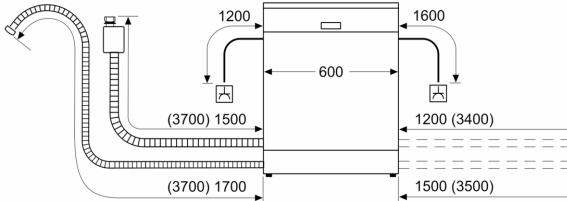
³ Vandens sąnaudos, l – ciklui (programa Eko 50)



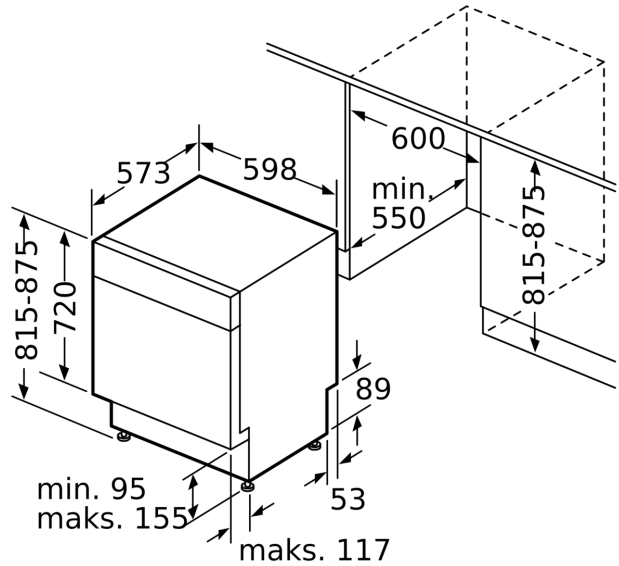
⁴ Programos trukmė Eko 50

Serija 2, Indaplovė, montuojama iš apačios, 60 cm, sidabro inox SMU2HVI71S

matmenys mm



⊕ lizdas
() reikšmės su ilginamuoju rinkiniu



Matmenys, mm