

## Serija 2, Indaplovė, montuojama iš apačios, 60 cm, White SMU2HTW01S



### Papildomi priedai

SGZ0BI02 :	
SGZ0IC00 :	
SGZ1010 :	Įleidimo ir išleidimo žarnos
SMZ1051EU :	
SMZ2014 :	Krepšelis puodeliams/stiklinėms
SMZ5002 :	Krepšelis sidabriniams stalo įrankiams

## Išmani indaplovė su triukšmo sumažinimo funkcija, naudojama per Home Connect programėlę.

- **ExtraDry programa:** itin kruopštus džiovinimas sunkiai džiustantiems indams.
- **Patvirtintas programos „Eco 50 °C“ higienos lygis ir aukštesnė kokybė su programomis „Intensive 70 °C“ bei „Machine Care“**
- **Silence on demand: triukšmo sumažinimas pagal poreikį iki 30 min. naudojant Home Connect programėlę.**
- **Home Connect: išmaniai sujungti būtiniai prietaisai patogesniai gyvenimui.**
- **Favourite function parinktis: tiksliai pagal Jūsų poreikius sureguliuotas indaplovės veikimas vienu mygtuko palietimu – nustatomas net atsisiųstoms programoms.**

### Techniniai duomenys

Energijos vartojimo efektyvumo klasė :	.....D
Energijos suvartojimas per 100 ciklų „Eco“ programa :	..... 84 kWh
Maksimalus komplektų skaičius :	..... 13
Vandens suvartojimas „Eco“ programa litrais per darbo ciklą :	..... 9.0 l
Programos trukmė :	.....4:30 h
Ore skleidžiamas akustinis triukšmas :	..... 46 dB(A) re 1 pW
Ore skleidžiamo akustinio triukšmo klasė :	.....C
Montuojamas / Laisvai statomas :	.....Įmontuojama
Aukštis su viršutiniu padėklu :	.....0 mm
Gaminio išmatavimai (plotis x gylis) :	.....815 x 598 x 573 mm
Montavimo angos dydis (A x P x G) :	.....815-875 x 600 x 550 mm
Gylis, esant durėlėms atidarytoms 90° :	.....1150 mm
Reguliuojamo aukščio kojelės :	..... Yes - all from front
Maksimalus reguliuojamų kojelių aukštis :	.....60 mm
Reguliuojamas cokolis :	..... Both horizontal and vertical
Svoris neto :	..... 34.4 kg
Svoris bruto :	.....36.5 kg
Galia :	..... 2400 W
Srovė :	..... 10 A
Įtampa :	.....220-240 V
Dažnis :	..... 50; 60 Hz
Elektros laidos ilgis :	..... 175.0 cm
Kištuko tipas :	..... Schuko-/Gardy su žeminiu
Įleidimo žarnos ilgis :	..... 165 cm
Išleidimo vamzdžio ilgis :	.....190 cm
EAN kodas :	..... 4242005461998
Montavimo tipas :	..... Montuojama po stalviršiu



## Serija 2, Indaplovė, montuojama iš apačios, 60 cm, White SMU2HTW01S

### Išmani indaplovė su triukšmo sumažinimo funkcija, naudojama per Home Connect programėlę.

- Cokolio skardos spalva: balta
- Priedai: apsauginė garų plokštelė

- <sup>1</sup> Energijos vartojimo efektyvumo klasių nuo A iki G skalė
- <sup>2</sup> Energijos sąnaudos, kWh – 100 ciklų (programa Eko 50)
- <sup>3</sup> Vandens sąnaudos, l – ciklui (programa Eko 50)
- <sup>4</sup> Programos trukmė Eko 50

#### Efektyvumas ir pajėgumas

- Energijos vartojimo efektyvumo klasė<sup>1</sup>: D
- Energija<sup>2</sup> / vanduo<sup>3</sup>: 84 kWh / 9 l l
- Talpa: 13 indų komplektų
- Eco programos trukmė<sup>4</sup>: 4:30 (h:min)
- Triukšmo lygis: 46 dB(A) re 1 pW
- Triukšmo efektyvumo klasė: C
- Triukšmo lygis (Silence programa): 45(A) re 1pW

#### Programos ir specialios funkcijos

- 6 programos: Eco 50, Auto 45-65° Temperatūros programa 2: 45-65, Intensive 70, Express 65° Temperatūros programa 4: 65, Silence 50, Favourite
- Pre-Rinse – išankstinio skalavimo programa
- 4 specialios funkcijos: Remote Start, Extra Dry, Half Load, SpoD VarioSpeedPlus
- Machine Care – skalbyklės priežiūros programa
- Papildomos funkcijos su Home Connect: HygienePlus, Silence on demand

#### Technologija

- WI-FI
- Šilumokaitis
- Jutikliai: AquaSensor
- DosageAssist - speciali vieta tabletei ištirpinti
- „EcoSilence“ pavara
- Auto All in 1- automatinis prisitaikymas prie naudojamų plovimo priemonių
- Savaimė išsivalančių filtrų sistema turi 3 sluoksnių gofruotą filtrą
- Vidinis korpusas: nerūd. plieno/Polinox

#### Dizainas ir patogumas

- Viršutinio stalčiaus tipas: Basic
- Apatinis krepšelis su SX
- Bėgelio stabdiklis, neleidžiantis krepšiui nuriedėti nuo bėgelio
- Įrankių krepšys viršutiniame krepšyje
- Įrankių krepšys apatiniame krepšyje
- Virš. krepšys puodeliams: 2 svirtys (ilga / trumpa)
- Fiksuoti stiklinių laikikliai
- Užrašytas tekstas (angliškai)
- Elektroninis likusio laiko parodymas
- Stiklo apsaugos technologija
- Laikmatis: 24 h

#### Saugumas

- AquaStop
- Užraktas nuo vaikų - funkcijų blokavimas

#### Montavimas

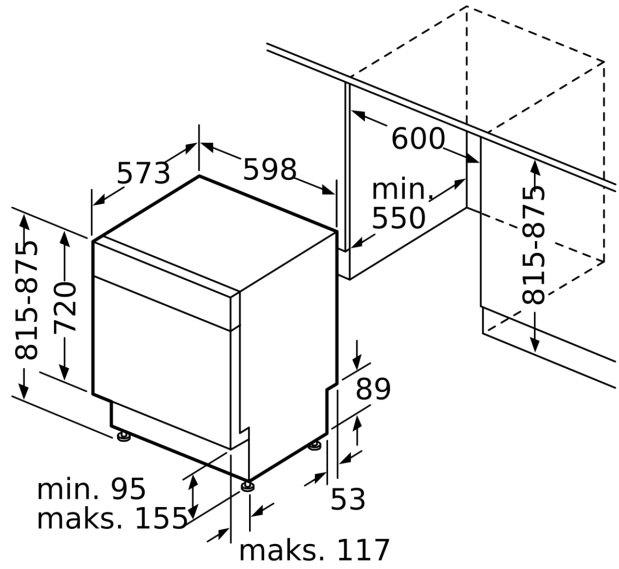
- Gaminio matmenys (A x P x G): 81.5 x 59.8 x 57.3 cm

**Serija 2, Indaplovė, montuojama iš apačios, 60 cm, White SMU2HTW01S**

matmenys mm



⚠ lizdas  
( ) reikšmės su ilginamuoju rinkiniu



Matmenys, mm