

**Serie | 2, Indaplovė, montuojama iš apačios, 60 cm, sidabrinės spalvos SMU24AI01S**



**Mūsų itin didelis ActiveWater 60 su VarioSpeed programa: Pilnai išplauna ir išdžiovina jūsų indus perpus greičiau.**

**Techniniai duomenys**

Energijos vartojimo efektyvumo klasė : F

Energijos suvartojimas per 100 ciklų „Eco“ programa: 102 kWh

Maksimalus komplektų skaičius: 12

Vandens suvartojimas „Eco“ programa litrais per darbo ciklą: 11,7 l

Programos trukmė: 3:30 h

Ore skleidžiamas akustinis triukšmas: 48 dB(A) re 1 pW

Ore skleidžiamo akustinio triukšmo klasė: C

Montuojamas / Laisvai statomas: Įmontuojama

Aukštis su viršutiniu padėklu: 0 mm

Gaminio išmatavimai (plotis x gylis): 815 x 598 x 573 mm

Montavimo angos dydis (A x P x G): 815-875 x 600 x 550 mm

Atitikties sertifikatai: CE, VDE

Gylis, esant durelėms atidarytomis 90°: 1150 mm

Reguliuojamo aukščio kojelės: Yes - all from front

Maksimalus reguliuojamų kojelių aukštis: 60 mm

Svoris neto: 32,2 kg

Svoris bruto: 34,7 kg

Prijungimo galia: 2400 W

Srovė: 10 A

Įtampa: 220-240 V

Dažnis: 50; 60 Hz

Elektros laidos ilgis: 175 cm

Kištuko tipas: Schuko-/Gardy su žeminiu

Įleidimo žarnos ilgis: 165 cm

Išleidimo vamzdžio ilgis: 190 cm

EAN kodas: 4242002975481

Montavimo tipas: Įmontuojama po stalviršiu

**Papildomi priedai**

SGZ1010 : Įleidimo ir išleidimo žarnos

SMZ2014 : Krepšelis puodeliams/stiklinėms

SMZ5000 :

SMZ5002 : Krepšelis sidabriniams stalo įrankiams

SMZ5006 :

SMZ5300 : Vyno taurių laikiklis



4 242002 975481

**Serie | 2, Indaplovė, montuojama iš apačios,  
60 cm, sidabrinės spalvos  
SMU24AI01S**

**Mūsų itin didelis ActiveWater 60 su  
VarioSpeed programa: Pilnai išplauna ir  
išdžiovina jūsų indus perpus greičiau.**

---

**Efektyvumas ir pajėgumas**

**Programos ir specialios funkcijos**

- 1 speciali parinktis: VarioSpeed

**Dizainas ir patogumas**

- Viršutinio stalčiaus tipas: low
- DosageAssist - speciali vieta tabletei ištirpinti
- Reguliuojamas viršut. stalčius: Vienas
- Durelės su Servo-lock® užraktu
- Plovimo priemonių indikacija
- Elektroninis programos pradžios atidėjimas: 1-24 h

**Technologija**

- „EcoSilence“ pavara
- Jutikliai: užkrovos jutiklis
- Taip
- Elektroninė druskos trūkumo indikacija
- Elektroninė skalavimo priemonių indikacija
- Savaimė išsivalančių filtrų sistema turi 3 sluoksnių gofruotą filtrą
- Vidinis korpusas: nerūd. plieno/Polinox

**Saugumas**

- AquaStop
- Apsauga nuo vaikų veiksmų: užraktas

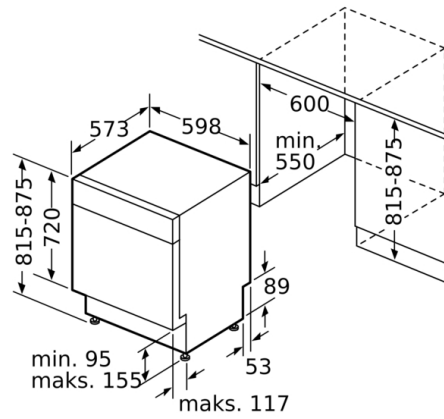
**Montavimas**

- Iš priekio reguliuojama užpakalinė kojelė

**Serie | 2, Indaplovė, montuojama iš apačios,  
60 cm, sidabrinės spalvos  
SMU24AI01S**



( ) Werte mit Verlängerungssatz



Matmenys, mm