

Serija 6, Indaplovė, montuojama iš apačios, 60 cm, White SMP6ZCW80S



Indaplovės su patogiu viršutiniu valdymu ir unikaliu dizainu, leidžiančiu jas puikiai įmontuoti po stalviršiu.

- **„Perfect Dry“:** tobulas džiovinimas su mažomis energijos sąnaudomis net sunkiai džiūstantiems indams.
- **„Intelligent Programme“:** individualiai pritaiko plovimo ir džiovinimo ciklą pagal jūsų atsiliepimą.
- **Max Flex krepšeliai:** lanksčios galimybės indams stabiliai sudėti ir sklandžiai veikiantis bėgelių mechanizmas.
- **Home Connect:** išmaniai sujungti buitiniai prietaisai patogesniai gyvenimui.
- **„Info Light“ durelių rankenoje:** šviesos indikatorius, rodantis, ar indaplovė įjungta.

Techniniai duomenys

Energijos vartojimo efektyvumo klasė : C
Energijos suvartojimas per 100 ciklų „Eco“ programa: 75 kWh
Maksimalus komplektų skaičius: 14
Vandens suvartojimas „Eco“ programa litrais per darbo ciklą: 9.5 l
Programos trukmė: 3:55 h
Ore sklaidžiamas akustinis triukšmas: 41 dB(A) re 1 pW
Ore sklaidžiamo akustinio triukšmo klasė: B
Montuojamas / Laisvai statomas: Įmontuojama
Aukštis su viršutiniu padėklų: 0 mm
Gaminio išmatavimai (plotis x gylis): 815 x 598 x 573 mm
Montavimo angos dydis (A x P x G): 815-875 x 600 x 550 mm
Gylis, esant durelėms atidarytoms 90°: 1150 mm
Reguliuojamo aukščio kojelės: Yes - all from front
Maksimalus reguliuojamų kojelių aukštis: 60 mm
Reguliuojamas cokolis: Both horizontal and vertical
Svoris neto: 52.7 kg
Svoris bruto: 54.5 kg
Galia: 2400 W
Srovė: 10 A
Įtampa: 220-240 V
Dažnis: 50; 60 Hz
Elektros laidos ilgis: 175.0 cm
Kištuko tipas: Schuko-/Gardy su žeminiu
Įleidimo žarnos ilgis: 165 cm
Išleidimo vamzdžio ilgis: 190 cm
EAN kodas: 4242005329052
Montavimo tipas: Montuojama po stalviršiu

Papildomi priedai

SGZ0BI01	Apsauginė plieno juostelė indaplovei
SGZ0IC00 :	
SGZ1010	Įleidimo ir išleidimo žarnos
SMZ1051EU :	
SMZ2014	Krepšelis puodeliams/stiklinėms
SMZ5002	Krepšelis sidabriniams stalo įrankiams
SMZ5100	Vario-stalo įrankių krepšelis



4 242005 329052

Serija 6, Indaplovė, montuojama iš apačios, 60 cm, White SMP6ZCW80S

Indaplovės su patogiu viršutiniu valdymu ir unikaliu dizainu, leidžiančiu jas puikiai įmontuoti po stalviršiu.

Efektyvumas ir pajėgumas

- Energijos vartojimo efektyvumo klasė¹: C
- Energija² / vanduo³: 75 kWh / 9.5 l
- Talpa: 14 indų komplektų
- Eco programos trukmė⁴: 3:55 (h:min)
- Triukšmo lygis: 41 dB(A) re 1 pW
- Triukšmo lygis (Silence programa): 39 dB(A) re 1pW
- Triukšmo efektyvumo klasė: B

Programos ir specialios funkcijos

- 7 programos: Eco 50, Auto 45-65° 45-65, Intelligent, Intensive 70, Express 60° 60, Silence 50, Favourite
- Pre-Rinse – išankstinio skalavimo programa
- 5 specialios funkcijos: Remote Start, Extra Dry, IntensiveZone, HygienePlus, SpoD VarioSpeedPlus
- Machine Care – indaplovės valymo programa
- Papildomos funkcijos su Home Connect: Silence on demand

Technologija

- Zeolith® - džiovinimas
- Šilumokaitis
- Jutikliai: AquaSensor
- DosageAssist - speciali vieta tabletei ištirpinti
- „EcoSilence“ pavara
- Auto All in 1- automatinis prisitaikymas prie naudojamų plovimo priemonių
- Savaime išsivalančių filtrų sistema turi 3 sluoksnių gofruotą filtrą
- Vidinis korpusas: nerūdijančio plieno vidus

Dizainas ir patogumas

- WI-FI
- Max Flex baskets Su raudonos spalvos liečiamais mygtukais
- Extra Clean Zonefunkcija
- Trečias krepšys
- „EmotionLight“ apšvietimas
- Info display front būsenos indikatorius
- Reguliuojamas viršut.stalčius: RackMatik 3-lygių
- Guoliniai ratukai visuose lygiuose
- 2SR
- Bėgelio stabdiklis, neleidžiantis krepšiui nuriedėti nuo bėgelio
- Viršutinis krepšys: 2 reguliuojami laikikliai viršuje, kairėje
- Apat.indų krepšio jud.dalys: 6 atlenkiami lėkšč. laikikliai
- Virš.krepšys puodeliams: 2 svirtys (ilga / trumpa)
- 2x simple (long/short) mid gre
- Valdymas iš viršaus ant durelių
- Laikmatis: 24 h

Saugumas

- AquaStop

- Elektroninis likusio laiko parodymas minutėmis
- Akustinis signalas programos pabaigoje
- Stiklo apsaugos technologija

Montavimas

- Gaminio matmenys (A x P x G): 81.5 x 59.8 x 57.3 cm
- Cokolio skardos spalva: balta
- Priedai: apsauginė garų plokštelė
- Pagalba druskos papildymui: piltuvėlis

¹ Energijos vartojimo efektyvumo klasių nuo A iki G skalė

² Energijos sąnaudos, kWh – 100 ciklų (programa Eko 50)

³ Vandens sąnaudos, l – ciklui (programa Eko 50)

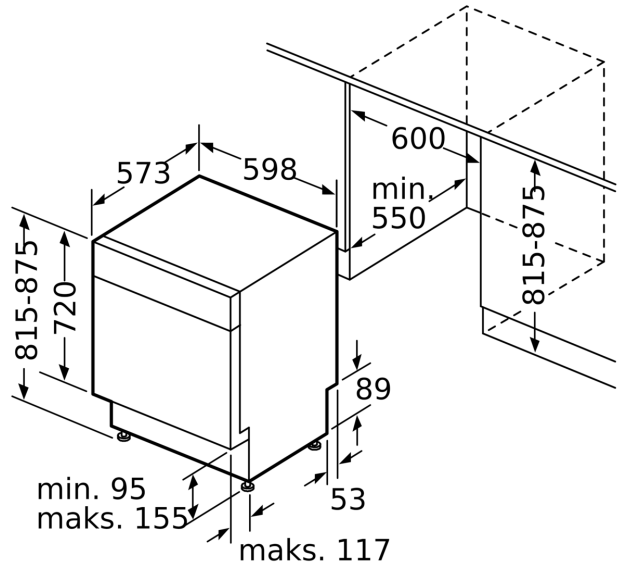
⁴ Programos trukmė Eko 50

Serija 6, Indaplovė, montuojama iš apačios, 60 cm, White SMP6ZCW80S

matmenys mm



⚠ lizdas
() reikšmės su ilginamuoju rinkiniu



Matmenys, mm