

## Serija 4, Indaplovė, montuojama iš apačios, 60 cm, White SMP4HCW78S



### Papildomi priedai

SGZ0BI01	Apsauginė pieno juostelė indaplovei
SGZ0IC00 :	
SGZ1010	Įleidimo ir išleidimo žarnos
SMZ1051EU :	
SMZ2014	Krepšelis puodeliams/stiklinėms
SMZ5002	Krepšelis sidabriniams stalo įrankiams
SMZ5100	Vario-stalo įrankių krepšelis

## Indaplovės su patogiu viršutiniu valdymu ir unikaliu dizainu, leidžiančiu jas puikiai įmontuoti po stalviršiu.

- **ExtraDry programa:** itin kruopštus džiovinimas sunkiai džiūstantiems indams.
- **Flex krepšeliai:** lankstus ir praktiškas sprendimas, leidžiantis lengvai sudėti indus.
- **„Silence Pro“:** itin tyliai – 44 dB – veikianti indaplovė
- **Home Connect:** išmaniai sujungti buitiniai prietaisai patogesniai gyvenimui.
- **Favourite function parinktis:** tiksliai pagal Jūsų poreikius sureguliuotas indaplovės veikimas vienu mygtuko palietimu – nustatomas net atsisiųstoms programoms.

### Techniniai duomenys

Energijos vartojimo efektyvumo klasė :	..... D
Energijos suvartojimas per 100 ciklų „Eco“ programa:	..... 85 kWh
Maksimalus komplektų skaičius:	..... 14
Vandens suvartojimas „Eco“ programa litrais per darbo ciklą:	..... 9.5 l
Programos trukmė:	..... 4:55 h
Ore skleidžiamas akustinis triukšmas:	..... 44 dB(A) re 1 pW
Ore skleidžiamo akustinio triukšmo klasė:	..... B
Montuojamas / Laisvai statomas:	..... Įmontuojama
Aukštis su viršutiniu padėklų:	..... 0 mm
Gaminio išmatavimai (plotis x gylis):	..... 815 x 598 x 573 mm
Montavimo angos dydis (A x P x G):	..... 815-875 x 600 x 550 mm
Gylis, esant durelėms atidarytomis 90°:	..... 1150 mm
Reguliuojamo aukščio kojelės:	..... Yes - all from front
Maksimalus reguliuojamų kojelių aukštis:	..... 60 mm
Reguliuojamas cokolis:	..... Both horizontal and vertical
Svoris neto:	..... 36.6 kg
Svoris bruto:	..... 38.5 kg
Galia:	..... 2400 W
Srovė:	..... 10 A
Įtampa:	..... 220-240 V
Dažnis:	..... 50; 60 Hz
Elektros laidos ilgis:	..... 175.0 cm
Kištuko tipas:	..... Schuko-/Gardy su įžeminimu
Įleidimo žarnos ilgis:	..... 165 cm
Išleidimo vamzdžio ilgis:	..... 190 cm
EAN kodas:	..... 4242005330041
Montavimo tipas:	..... Montuojama po stalviršiu



## Serija 4, Indaplovė, montuojama iš apačios, 60 cm, White SMP4HCW78S

### Indaplovės su patogiu viršutiniu valdymu ir unikaliu dizainu, leidžiančiu jas puikiai įmontuoti po stalviršiu.

#### Efektyvumas ir pajėgumas

- Energijos vartojimo efektyvumo klasė<sup>1</sup>: D
- Energija<sup>2</sup> / vanduo<sup>3</sup>: 85 kWh / 9.5 l
- Talpa: 14 indų komplektų
- Eco programos trukmė<sup>4</sup>: 4:55 (h:min)
- Triukšmo lygis: 44 dB(A) re 1 pW
- Triukšmo lygis (Silence programa): 41(A) re 1pW
- Triukšmo efektyvumo klasė: B

#### Programos ir specialios funkcijos

- 6 programos: Eco 50, Auto 45-65° Temperatūros programa 2: 45-65, Intensive 70, Express 65° Temperatūros programa 4: 65, Silence 50, Favourite
- Pre-Rinse – išankstinio skalavimo programa
- 3 specialios funkcijos: Remote Start, Extra Dry, SpoD VarioSpeedPlus
- Machine Care – indaplovės valymo programa
- Papildomos funkcijos su Home Connect: HygienePlus, Silence on demand

#### Technologija

- Šilumokaitis
- Jutikliai: AquaSensor
- DosageAssist - speciali vieta tabletei ištirpinti
- „EcoSilence“ pavara
- Auto All in 1- automatinis prisitaikymas prie naudojamų plovimo priemonių
- Savaime išsivalančių filtrų sistema turi 3 sluoksnių gofruotą filtrą
- Vidinis korpusas: nerūdijančio plieno vidus

#### Dizainas ir patogumas

- WI-FI
- Viršutinio stalčiaus tipas: R2
- Trečias krepšys
- Info display front būsenos indikatorius
- Reguliuojamas viršut.stalčius: RackMatik 3-lygių
- Apatinis krepšelis su SX
- Bėgelio stabdiklis, neleidžiantis krepšiui nuriedėti nuo bėgelio
- Viršutinis krepšys: 2 reguliuojami laikikliai viršuje, kairėje
- Apat.indų krepšio jud.dalys: 2 atlenkiami lėkšč. laikikliai
- Virš.krepšys puodeliams: 2 svirtys (ilga / trumpa)
- 2x simple (long/short) mid gre
- Valdymas iš viršaus ant durelių
- Elektroninis atidėjimo laikmatis: iki 24 valandų (per programėlę)
- Stiklo apsaugos technologija

#### Saugumas

- AquaStop
- Akustinis signalas programos pabaigoje

#### Montavimas

- Gaminio matmenys (A x P x G): 81.5 x 59.8 x 57.3 cm
- Cokolio skardos spalva: balta
- Priedai: apsauginė garų plokštelė
- Pagalba druskos papildymui: piltuvėlis

<sup>1</sup> Energijos vartojimo efektyvumo klasių nuo A iki G skalė

<sup>2</sup> Energijos sąnaudos, kWh – 100 ciklų (programa Eko 50)

<sup>3</sup> Vandens sąnaudos, l – ciklui (programa Eko 50)

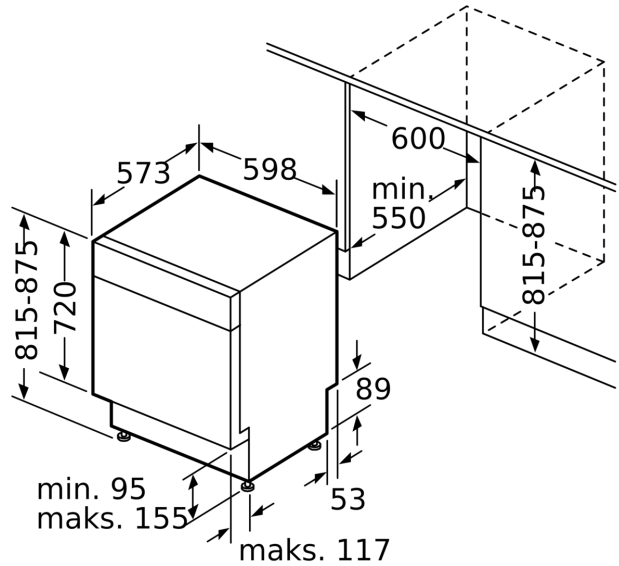
<sup>4</sup> Programos trukmė Eko 50

**Serija 4, Indaplovė, montuojama iš apačios, 60 cm, White SMP4HCW78S**

matmenys mm



△ lizdas  
( ) reikšmės su ilginamuoju rinkiniu



Matmenys, mm