

**Serija 6, Visišškai integruota  
indaplovė, 60 cm  
SMD6TCX00E**



**A energijos klasės indaplovė su pažangia  
didelio efektyvumo energijos taupymo  
sistema – jokių kompromisų siekiant  
tobulų rezultatų.**

- **„Perfect Dry“:** tobulas džiovinimas su mažomis energijos sąnaudomis net sunkiai džiustantiems indams.
- **A klasės energinis efektyvumas:** mūsų taupiausios indaplovės.
- **Flex krepšeliai:** lankstus ir praktiškas sprendimas, leidžiantis lengvai sudėti indus.
- **„Silence Pro“:** itin tyliai – 44 dB – veikianti indaplovė
- **Home Connect:** išmaniai sujungti buitiniai prietaisai patogesniai gyvenimui.

Energijos vartojimo efektyvumo klasė (Reglamentas (ES) 2017/1369):	.....A
Energijos suvartojimas per 100 ciklų „Eco“ programa:	..... 54 kWh
Maksimalus komplektų skaičius:	..... 14
Vandens suvartojimas „Eco“ programa litrais per darbo ciklą:	..... 9.5 l
Programos trukmė:	.....4:55 h
Ore skleidžiamas akustinis triukšmas:	..... 44 dB(A) re 1pW
Ore skleidžiamo akustinio triukšmo klasė:	..... B
..... Įmontuojama	
Aukštis su viršutiniu padėklų:	.....0 mm
Gaminio išmatavimai (aukštis, plotis x gylis):	..... 815 x 598 x 550 mm
Min. montavimo angos dydis (A x P x G):	..... 815-875 x 600 x 550 mm
Gylis, esant durelėms atidarytoms 90°:	..... 1150 mm
Reguliuojamo aukščio kojelės:	..... Taip - visi iš priekio
Maksimalus reguliuojamų kojelių aukštis:	.....60 mm
Reguliuojamas cokolis:	.....Horizontalus ir vertikalus
Svoris neto:	..... 43.1 kg
Svoris bruto:	.....45.0 kg
Galia:	..... 2400 W
Saugiklio apsauga:	..... 10 A
Įtampa:	..... 220-240 V
Dažnis:	..... 50; 60 Hz
Remonto indeksas:	.....9.0
Elektros laido ilgis:	..... 175.0 cm
Kištuko tipas:	..... Schuko-/Gardy su įžeminimu
Įleidimo žarnos ilgis:	..... 165 cm
Išleidimo vamzdžio ilgis:	.....190 cm
EAN kodas:	..... 4242005278954
Montavimo tipas:	..... Pilnai įmontuojamos

- SGZ0BI01 Apsauginė plieno juostelė indaplovei
- SGZ1010 Įleidimo ir išleidimo žarnos
- SGZ8BI00 :
- SMZ1051EU :
- SMZ2014 Krepšelis puodeliams/stiklinėms
- SMZ2056 Nerūdijančio plieno durelių fasadas
- SMZ5003 :
- SMZ5035 :
- SMZ5100 Vario-stalo įrankių krepšelis
- SMZ5300 Vyno taurių laikiklis



## Serija 6, Visiškai integruota indaplovė, 60 cm SMD6TCX00E

### A energijos klasės indaplovė su pažangia didelio efektyvumo energijos taupymo sistema – jokių kompromisų siekiant tobulų rezultatų.

#### Efektyvumas ir pajėgumas

- Energijos vartojimo efektyvumo klasė<sup>1</sup>: A
- Energija<sup>2</sup> / vanduo<sup>3</sup>: 54 kWh / 9.5 l l
- Talpa: 14 indų komplektų
- Eco programos trukmė<sup>4</sup>: 4:55 (h:min)
- Triukšmo lygis: 44 dB(A) re 1 pW
- Triukšmo efektyvumo klasė: B
- Triukšmo lygis (Silence programa): 42(A) re 1pW

#### Programos ir specialios funkcijos

- 6 programos: Eco 50, Auto 45-65° Temperatūros programa 2: 45-65, Intensive 70, Express 60° Temperatūros programa 4: 60, Silence 50, Favourite
- Pre-Rinse – išankstinio skalavimo programa
- 4 specialios funkcijos: Remote Start, Extra Dry, Half Load, SpoD VarioSpeedPlus
- Machine Care – skalbyklės priežiūros programa
- Silence on demand funkcija (jungiama per programėlę)

#### Technologija

- Zeolith® - džiovinimas
- Efektyvi energijos taupymo sistema
- Šilumokaitis + pagalbinė džiovinimo funkcija
- Jutikliai: AquaSensor
- DosageAssist - speciali vieta tabletei ištirpinti
- „EcoSilence“ pavara
- Auto All in 1- automatinis prisitaikymas prie naudojamų plovimo priemonių
- Savaimė išsivalančių filtrų sistema turi 3 sluoksnių gofruotą filtrą
- Vidinis korpusas: nerūdijančio plieno vidus

#### Dizainas ir patogumas

- WI-FI
- Viršutinio stalčiaus tipas: R2
- Trečias krepšys
- InfoLight red būsenos indikatorius
- „OpenAssist“ sistema
- Reguliuojamas viršut.stalčius: RackMatik 3-lygių
- Apatinis krepšelis su SX
- N
- Bėgelio stabdiklis, neleidžiantis krepšiui nuriedėti nuo bėgelio
- Laikmatis: 24 h
- Valdymas iš viršaus ant durelių
- Užrašytas tekstas (angliškai)

#### Saugumas

- AquaStop
- Apsauga nuo vaikų veiksmų: užraktas

- Elektroninis likusio laiko parodymas minutėmis
- Akustinis signalas programos pabaigoje
- Stiklo apsaugos technologija

#### Montavimas

- Priedai: apsauginė garų plokštelė
- Gaminio matmenys (A x P x G): 81.5 x 59.8 x 55 cm
- Pagalba druskos papildymui: piltuvėlis

<sup>1</sup> Energijos vartojimo efektyvumo klasių nuo A iki G skalė

<sup>2</sup> Energijos sąnaudos, kWh – 100 ciklų (programa Eko 50)

<sup>3</sup> Vandens sąnaudos, l – ciklui (programa Eko 50)

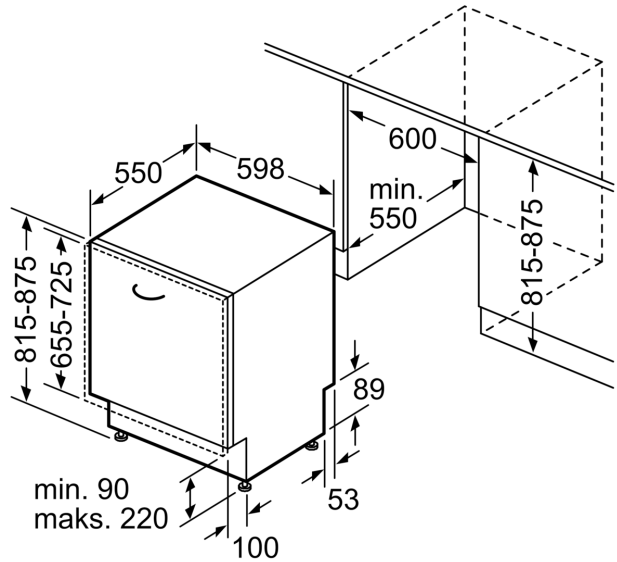
<sup>4</sup> Programos trukmė Eko 50

**Serija 6, Visišškai integruota  
indaplovė, 60 cm  
SMD6TCX00E**

matmenys mm



⚙️ lizdas  
( ) reikšmės su ilginamuoju rinkiniu



Matmenys, mm