

**Serie | 4, Visišškai integruota
indaplovė, 60 cm
SGH4HCX48E**



Papildomi priedai

SGZ1010 : Įleidimo ir išleidimo žarnos
SMZ5005 : Apsauginė plieno juostelė indaplovei
SMZ5100 : Vario-stalo įrankių krepšelis
SMZ5300 : Vyno taurių laikiklis

Lengvas indų sudėjimas ir vos vienu mygtuko paspaudimu įjungiamo papildomo indų džiovinimo funkcija, o šią indaplovę galima montuoti netgi į virtuvės baldus, kurių mažas cokolio aukštis.

- **ExtraDry programa:** itin kruopštus džiovinimas sunkiai džiūstantiems indams.
- **Flex krepšeliai:** lankstus ir praktiškas sprendimas, leidžiantis lengvai sudėti indus.
- **Silence Plus:** užtikrina itin žemą indaplovės triukšmo lygį – vos 44 dB.
- **Status Light:** šviečianti juosta viršutiniame kairiajame indaplovės kampe informuoja apie prietaiso veikimą.
- **AquaStop:** 100 % apsauga nuo vandens nuotėkio.

Techniniai duomenys

Energijos vartojimo efektyvumo klasė : D
Energijos suvartojimas per 100 ciklų „Eco“ programa: 85 kWh
Maksimalus komplektų skaičius: 14
Vandens suvartojimas „Eco“ programa litrais per darbo ciklą: 9,5 l
Programos trukmė: 4:55 h
Ore skleidžiamas akustinis triukšmas: 44 dB
Ore skleidžiamo akustinio triukšmo klasė: B
Montuojamas / Laisvai statomas: Įmontuojama
Aukštis su viršutiniu padėklų: 0 mm
Gaminio išmatavimai (plotis x gylis): 815 x 598 x 550 mm
Montavimo angos dydis (A x P x G): 815-875 x 600 x 550 mm
Atitikties sertifikatai: CE, VDE
Gylis, esant durelėms atidarytoms 90°: 1150 mm
Reguliuojamo aukščio kojelės: Yes - all from front
Maksimalus reguliuojamų kojelių aukštis: 60 mm
Svoris neto: 35,759 kg
Svoris bruto: 38,0 kg
Prijungimo galia: 2400 W
Srovė: 10 A
Įtampa: 220-240 V
Dažnis: 50; 60 Hz
Elektros laidos ilgis: 175 cm
Kištuko tipas: Schuko-/Gardy su įžeminimu
Įleidimo žarnos ilgis: 165 cm
Išleidimo vamzdžio ilgis: 190 cm
EAN kodas: 4242005324705
Montavimo tipas: Pilnai įmontuojama



Serie | 4, Visišškai integruota indaplovė, 60 cm SGH4HCX48E

Lengvas indų sudėjimas ir vos vienu mygtuko paspaudimu įjungiamo papildomo indų džiovinimo funkcija, o šią indaplovę galima montuoti netgi į virtuvės baldus, kurių mažas cokolio aukštis.

Efektyvumas ir pajėgumas

- Energijos vartojimo efektyvumo klasė¹: D
- Energija² / vanduo³: 85 kWh / 9.5 l
- Talpa: 14 indų komplektų
- Programos trukmė⁴: 4:55 (h:min)
- Triukšmo lygis: 44 dB(A) re 1 pW
- Triukšmo efektyvumo klasė: B
- Triukšmo lygis (Silence programa): 41(A) re 1pW

Programos ir specialios funkcijos

- 6 programos: Eco 50, Auto 45-65° Temperatūros programa 2: 45-65, Intensive 70, Express 65° Temperatūros programa 4: 65, Silence 50, Favourite
- Pre-Rinse – išankstinio skalavimo programa
- 3 specialios parinktys: Extra Dry, Half Load, SpeedPerfectPlus
- Machine Care – skalbyklės priežiūros programa

Technologija

- Šilumokaitis.
- Jutikliai: Aqua Sensor, Load Sensor
- DosageAssist - speciali vieta tabletei ištirpinti
- „EcoSilence“ pavara
- Auto All in 1- automatinis prisitaikymas prie naudojamų plovimo priemonių
- Savaimė išsivalančių filtrų sistema turi 3 sluoksnių gofruotą filtrą
- Vidinis korpusas: nerūdijančio plieno vidus
- Stiklo apsaugos technologija

Dizainas ir patogumas

- Viršutinio stalčiaus tipas: R2
- Trečias krepšys: Extra Space 3rd
- Reguliuojamas viršut.stalčius: RackMatik 3-lygių
- Apatinis krepšelis su SX
- Bėgelio stabdiklis, neleidžiantis krepšiui nuriedėti nuo bėgelio
- Viršutinis krepšys: 2 reguliuojami laikikliai viršuje, kairėje
- Apat.indų krepšio jud.dalys: 2 atlenkiami lėkšč. laikikliai
- Virš.krepšys puodeliams: 2 svirtys (ilga / trumpa)
- 2EMG
- Valdymas iš viršaus ant durelių
- Užrašytas tekstas (angliškai)
- Gap illum. left white būsenos indikatorius
- Elektroninis likusio laiko parodymas minutėmis
- Akustinis signalas programos pabaigoje
- 24

Saugumas

- AquaStop
- Priedai: apsauginė garų plokštelė
- Pagalba druskos papildymui: piltuvėlis

Montavimas

- Gaminio matmenys (A x P x G): 81.5 x 59.8 x 55 cm
- VarioHinge

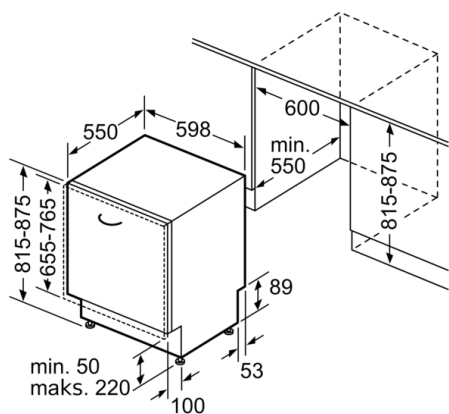
¹ Energijos vartojimo efektyvumo klasių nuo A iki G skalė

² Energijos sąnaudos, kWh – 100 ciklų (programa Eko 50)

³ Vandens sąnaudos, l – ciklui (programa Eko 50)

⁴ Programos trukmė Eko 50

Serie | 4, Visišškai integruota indaplovė, 60 cm
SGH4HCX48E



Matmenys, mm

