

## Serija 6, Įmontuojamoji modulinė indaplovė, 60 cm, Juoda SCX6ITB00E



- **ExtraDry programa:** itin kruopštus džiovinimas sunkiai džiūstantiems indams.
- **„Glass 40°C“:** švelnus jautrių stiklinių indų plovimas.
- **7 segmentų ekranas:** rodo likusį laiką ir standartinę informaciją, pvz., pakartotinio užpildymo būseną.
- **„AquaStop“:** apsaugo nuo nuotėkio, suteikiama 100 % garantiją visą eksploataavimo laikotarpį.
- **EcoSilence Drive:** itin taupus ir tylus veikimas, užtikrinantis ilgą prietaiso tarnavimo laiką.

HEZ860050 :  
 HEZ860060 :  
 SGZ3003 Krepšelis sidabriniams stalo įrankiams  
 SMZ1051EU :

Energijos vartojimo efektyvumo klasė (Reglamentas (ES) 2017/1369): ..... E  
 Energijos suvartojimas per 100 ciklų „Eco“ programa: ..... 65 kWh  
 Maksimalus komplektų skaičius: ..... 8  
 Vandens suvartojimas „Eco“ programa litrais per darbo ciklą: ..... 9.0 l  
 Programos trukmė: ..... 3:55 h  
 Ore skleidžiamas akustinis triukšmas: ..... 47 dB(A) re 1pW  
 Ore skleidžiamo akustinio triukšmo klasė: ..... C  
 Įmontuojama  
 Aukštis su viršutiniu padėklu: ..... 0 mm  
 Gaminio išmatavimai (aukštis, plotis x gylis): ..... 595 x 595 x 500 mm  
 Gylis, esant durelėms atidarytoms 90°: ..... 995 mm  
 Reguliuojamas cokolis: ..... Ne  
 Svoris neto: ..... 25.2 kg  
 Svoris bruto: ..... 28.0 kg  
 Galia: ..... 2400 W  
 Saugiklio apsauga: ..... 10 A  
 Įtampa: ..... 220-240 V  
 Dažnis: ..... 50; 60 Hz  
 Remonto indeksas: ..... 8.3  
 Elektros laido ilgis: ..... 175.0 cm  
 Kištuko tipas: ..... Schuko-/Gardy su žeminiu  
 Įleidimo žarnos ilgis: ..... 165 cm  
 Išleidimo vamzdžio ilgis: ..... 215 cm  
 EAN kodas: ..... 4242005498628  
 Montavimo tipas: ..... Statoma ant stalo



## Serija 6, Įmontuojamoji modulinė indaplovė, 60 cm, Juoda SCX6ITB00E

### Efektyvumas ir pajėgumas

- Energijos vartojimo efektyvumo klasė<sup>1</sup>: E
- Energija<sup>2</sup> / vanduo<sup>3</sup>: 65 kWh / 9 l l
- Talpa: 8 indų komplektų
- Eco programos trukmė<sup>4</sup>: 3:55 (h:min)
- Triukšmo lygis: 47 dB(A) re 1 pW
- Triukšmo efektyvumo klasė: C

### Programos ir specialios funkcijos

- 6 programos: Eco 50, Auto Temperatūros programa 2: 45-65, Intensive 70, Glas Temperatūros programa 4: 40, Schnell 45, Prerinse
- 4 specialios funkcijos: VarioSpeedPlus, Extra Dry, HygienePlus, Intensive Zone

### Dizainas ir patogumas

- Šilumokaitis
- Jutikliai: AquaSensor
- DosageAssist - speciali vieta tabletei ištirpinti
- „EcoSilence“ pavara
- Lenktos dušo mentės
- Auto All in 1- automatinis prisitaikymas prie naudojamų plovimo priemonių
- Savaimė išsivalančių filtrų sistema turi 3 sluoksnių gofruotą filtrą
- Vidinis korpusas: nerūd. plieno/Polinox

### Technologija

- 550-LR51

### Saugumas

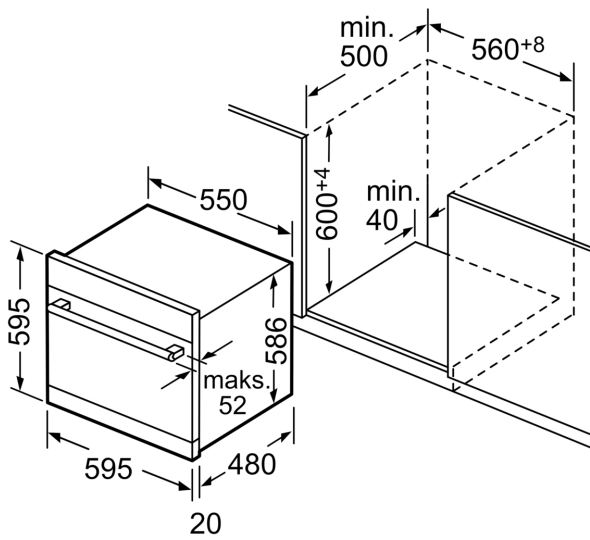
- Piezo TouchControl (juodos spalvos)
- Užrašytas tekstas (angliškai)
- Elektroninis likusio laiko parodymas
- Laikmatis: 24 h
- Stiklo apsaugos technologija

### Montavimas

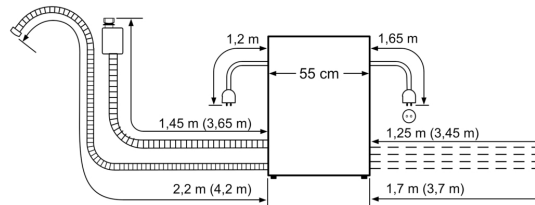
- Gaminio matmenys (A x P x G): 59.5 x 59.5 x 50 cm
- AquaStop
- „AquaStop“ pailginimas yra komplekte
- Užraktas nuo vaikų - funkcijų blokavimas

<sup>1</sup> Energijos vartojimo efektyvumo klasių nuo A iki G skalė  
<sup>2</sup> Energijos sąnaudos, kWh – 100 ciklų (programa Eko 50)  
<sup>3</sup> Vandens sąnaudos, l – ciklui (programa Eko 50)  
<sup>4</sup> Programos trukmė Eko 50

**Serija 6, Įmontuojamoji modulinė  
indaplovė, 60 cm, Juoda  
SCX6ITB00E**



Matmenys, mm



Nominalūs ilgiai:		Ilgintuvas:	
„AquaStop“:	1,65 m	„AquaStop“:	2,20 m
Nutekėjimo žarna:	2,25 m	Nutekėjimo žarna:	2,00 m
Tinklo kabelis:	1,70 m		