

Serie | 8, Visiškai integruota indaplovė, 60 cm, XXL SBV88UX36E



Papildomi priedai

SGZ1010 : Įleidimo ir išleidimo žarnos
SMZ2014 : Krepšelis puodeliams/stiklinėms
SMZ5015 : Apsauginė plieno juostelė indaplovei
SMZ5100 : Vario-stalo įrankių krepšelis
SMZ5300 : Vyno taurių laikiklis



Pasikliaukite PerfectDry sistema ir nepakartojamais rezultatais džiovinant įprastus, stiklinius bei plastikinius indus.

- **„Rackmatic“**: reguliuojamo aukščio indaplovės dėtuve aukštiesiems indams.
- **TimeLight**: programos būklė ir likęs laikas rodomi ant grindų didele raiška.
- **„AquaStop“**: apsaugo nuo nuotėkio, suteikiama 100 % garantiją visą eksploataavimo laikotarpį.
- **Apsauga nuo vaikų**: durų užraktas, neleidžiantis atidaryti indaplovės, kai paleistas plovimas.
- **EcoSilence Drive**: itin taupus ir tylus veikimas, užtikrinantis ilgą prietaiso tarnavimo laiką.

Techniniai duomenys

Energijos vartojimo efektyvumo klasė : D
Energijos suvartojimas per 100 ciklų „Eco“ programa: 84 kWh
Maksimalus komplektų skaičius: 13
Vandens suvartojimas „Eco“ programa litrais per darbo ciklą: 7,7 l

Programos trukmė: 3:45 h

Ore skleidžiamas akustinis triukšmas: 42 dB(A) re 1 pW

Ore skleidžiamo akustinio triukšmo klasė: B

Montuojamas / Laisvai statomas: Įmontuojama

Aukštis su viršutiniu padėklu: 0 mm

Gaminio išmatavimai (plotis x gylis): 865 x 598 x 550 mm

Montavimo angos dydis (A x P x G): 865-925 x 600 x 550 mm

Atitikties sertifikatai: CE, VDE

Gylis, esant duralėms atidarytoms 90°: 1200 mm

Reguliuojamo aukščio kojelės: Yes - all from front

Maksimalus reguliuojamų kojelių aukštis: 60 mm

Svoris neto: 46,2 kg

Svoris bruto: 48,5 kg

Prijungimo galia: 2400 W

Srovė: 10 A

Įtampa: 220-240 V

Dažnis: 50; 60 Hz

Elektros laidos ilgis: 175 cm

Kištuko tipas: Schuko-/Gardy su žeminiu

Įleidimo žarnos ilgis: 165 cm

Išleidimo vamzdžio ilgis: 190 cm

EAN kodas: 4242005143078

Montavimo tipas: Pilnai įmontuojama



4 242005 143078

Serie | 8, Visiškai integruota indaplovė, 60 cm, XXL SBV88UX36E

Pasikliaukite PerfectDry sistema ir nepakartojamais rezultatais džiovinant įprastus, stiklinius bei plastikinius indus.

Efektyvumas ir pajėgumas

- Triukšmo lygis (Silence programa): 40(A) re 1pW

Programos ir specialios funkcijos

- 8 programos: Intensiv 70, Auto 45-65, Eco 50, Silence 50, Kurz 60, Glas 40, Schnell 45, Vorspülen
- 5 specialios funkcijos: Remote Start, Intensive Zone, VarioSpeedPlus, HygienePlus, Extra Dry
- Machine Care speciali funkcija
- Timer 24 h

Dizainas ir patogumas

- highTP Su raudonos spalvos liečiamais mygtukais
- Trečias krepšys: Extra Space 3rd
- „TimeLight“ funkcija
- „EmotionLight“ apšvietimas
- DosageAssist - speciali vieta tabletei ištirpinti
- Auto All in 1- automatinis prisitaikymas prie naudojamų plovimo priemonių
- Reguliuojamas viršut.stalčius: RackMatik 3-lygių

Technologija

- „EcoSilence“ pavara
- Zeolith® - džiovinimas
- Jutikliai: AquaSensor, užkrovos
- Elektroninis vandens minkštinimas
- Elektroninė druskos trūkumo indikacija
- Elektroninė skalavimo priemonių indikacija
- Savaimė išsivalančių filtrų sistema turi 3 sluoksnių gofruotą filtrą
- Vidinis korpusas: nerūdijančio plieno vidus

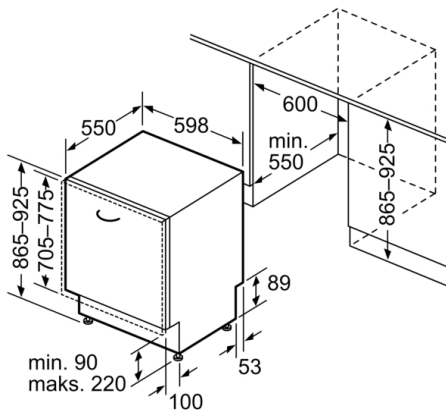
Saugumas

- AquaStop
- Apsauga nuo vaikų veiksmų: užraktas

Montavimas

- Iš priekio reguliuojama užpakalinė kojelė

**Serie | 8, Visišškai integruota indaplovė, 60 cm, XXL
SBV88UX36E**



Matmenys, mm

