

Serija 6, Visiškai integruota indaplovė, 60 cm, , variohinge SBT6ZCX49E



- **Max Flex krepšeliai:** lanksčios galimybės indams stabiliai sudėti ir sklandžiai veikiantis bėgelių mechanizmas.
- **„Silence Pro“:** itin tyliai – 42 dB – veikianti indaplovė.
- **Home Connect:** išmaniai sujungti buitiniai prietaisai patogesniai gyvenimui.
- **„Extra Clean Zone“:** indų viršutinėje dėtuvėje papildomas plovimas.
- **Favourite function parinktis:** tiksliai pagal Jūsų poreikius sureguliuotas indaplovės veikimas vienu mygtuko palietimu – nustatomas net atsisūstoms programoms.

Techniniai duomenys

Energijos vartojimo efektyvumo klasė : C
 Energijos suvartojimas per 100 ciklų „Eco“ programa: 75 kWh
 Maksimalus komplektų skaičius: 14
 Vandens suvartojimas „Eco“ programa litrais per darbo ciklą: 9.5 l
 Programos trukmė: 3:55 h
 Ore skleidžiamas akustinis triukšmas: 42 dB(A) re 1 pW
 Ore skleidžiamo akustinio triukšmo klasė: B
 Montuojamas / Laisvai statomas: Įmontuojama
 Aukštis su viršutiniu padėklu: 0 mm
 Gaminio išmatavimai (plotis x gylis): 865 x 598 x 550 mm
 Montavimo angos dydis (A x P x G): 865-925 x 600 x 550 mm
 Gylis, esant durėlėms atidarytoms 90°: 1200 mm
 Reguliuojamo aukščio kojelės: Yes - all from front
 Maksimalus reguliuojamų kojelių aukštis: 60 mm
 Reguliuojamas cokolis: Both horizontal and vertical
 Svoris neto: 48.6 kg
 Svoris bruto: 50.5 kg
 Galia: 2400 W
 Srovė: 10 A
 Įtampa: 220-240 V
 Dažnis: 50; 60 Hz
 Elektros laidos ilgis: 175.0 cm
 Kištuko tipas: Schuko-/Gardy su žeminiu
 Įleidimo žarnos ilgis: 165 cm
 Išleidimo vamzdžio ilgis: 190 cm
 EAN kodas: 4242005244324
 Montavimo tipas: Pilnai įmontuojamos

Papildomi priedai

SGZ0B11	Apsauginė plieno juostelė indaplovei
SGZ1010	Įleidimo ir išleidimo žarnos
SGZ8BI00 :	
SMZ1051EU :	
SMZ2014	Krepšelis puodeliams/stiklinėms
SMZ5045 :	
SMZ5100	Vario-stalo įrankių krepšelis
SMZ5300	Vyno taurių laikiklis



Serija 6, Visiškai integruota indaplovė, 60 cm, , variohinge SBT6ZCX49E

Efektyvumas ir pajėgumas

- Triukšmo lygis (Silence programa): 40(A) re 1pW
- WI-FI

Programos ir specialios funkcijos

- 8 programos: Eco 50, Auto 45-65° 45-65, Intensive 70, Express 60° 60, Express 45° 45, Glass 40, Silence 50, Favourite
- 4 specialios funkcijos: Remote Start, Extra Dry, Intensive Zone, SpoD VarioSpeedPlus
- Pre-Rinse – išankstinio skalavimo programa
- Extra Clean Zonefunkcija
- Machine Care – skalbyklės priežiūros programa
- Silence on demand funkcija (ijungiama per programėlę)
- Laikmatis: 24 h

Dizainas ir patogumas

- Max Flex baskets Su raudonos spalvos liečiamais mygtukais
- Trečias krepšys
- „OpenAssist“ sistema
- „EmotionLight“ apšvietimas
- Gap illum. left white būsenos indikatorius
- Viršutinis krepšys su rutuliniu guoliu
- Apatinis krepšelis su SX
- Bėgelio stabdiklis, neleidžiantis krepšiui nuriedėti nuo bėgelio
- Reguliuojamas viršut.stalčius: RackMatik 3-lygių
- DosageAssist - speciali vieta tabletei ištirpinti
- Auto All in 1- automatinis prisitaikymas prie naudojamų plovimo priemonių
- Vidinis korpusas: nerūdijančio plieno vidus

Technologija

- Zeolith® - džiovinimas
- Jutikliai: AquaSensor
- „EcoSilence“ pavara
- Stiklo apsaugos technologija
- Savaime išsivalančių filtrų sistema turi 3 sluoksnių gofruotą filtrą

Saugumas

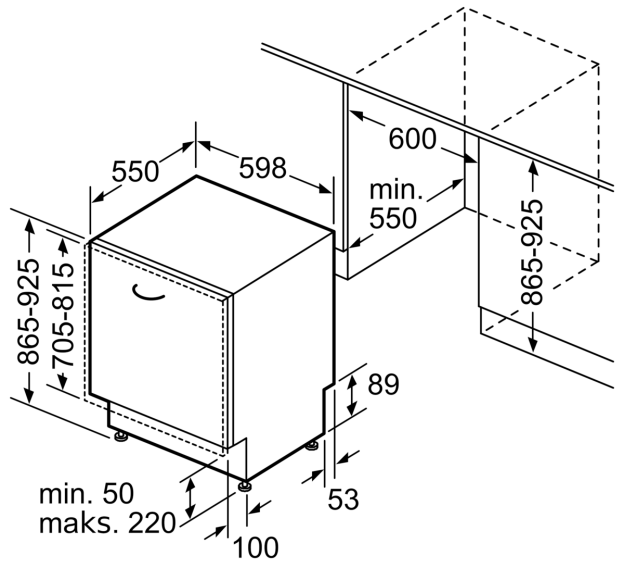
- AquaStop
- Apsauga nuo vaikų veiksmų: užraktas
- Priedai: apsauginė garų plokštelė

**Serija 6, Visišškai integruota
indaplovė, 60 cm, , variohinge
SBT6ZCX49E**

matmenys mm



⚙️ lizdas
() reikšmės su ilginamuoju rinkiniu



Matmenys, mm