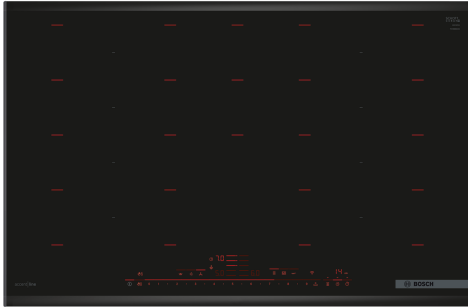


**Serija 8, Indukcinė kaitlentė, 80 cm,
Black, surface mount with frame
PXY898DX6E**



HEZ32WA00 :, HEZ390011 :, HEZ390012 :, HEZ390090 Wok puodas,
HEZ390210 Keptuvė Ø 15cm, HEZ390220 Keptuvė Ø 19cm,
HEZ390230 Keptuvė Ø 21cm, HEZ390250 Keptuvė Ø 28cm,
HEZ39050 :, HEZ390512 :, HEZ390522 Grilio plokštė, HEZ394301
Kaitlenčių sujungimo rėmelis, HEZ9CF240 :, HEZ9CF280 :,
HEZ9ES100 :, HEZ9FE280 :, HEZ9FF010 :, HEZ9FF030 :, HEZ9FF040
:, HEZ9SE040 :, HEZ9SE060 :, HEZ9TY010 :, HZ390011 Puodas
indukcinei kaitlentei

**Indukcinė kaitlentė su PerfectCook ir
PerfectFry funkcijomis: pasieksite
optimalių rezultatų automatinės
temperatūros kontrolės dėka.**

- **Apšviesta gaminimo sritis:** interaktyvioji apšvietimo sistema parodo, kuri sritis naudojama.
- **„DirectSelect Premium“:** didelė ir intuityviai suprantama jutiklinė sąsaja.
- **Išplėstoji „FlexZone“:** daugiau vietos ant kaitlentės dideliems gaminimo indams.
- **PerfectCook funkcija:** apsaugos Jūsų patiekalus nuo perkepimo ir pervirimo tikslaus gaminimo temperatūros valdymo dėka.
- **Home Connect:** buitinės įrangos tinklas, palengvinantis kasdienį gyvenimą. (Tik šalyse, kuriose teikiama paslauga Home Connect)

Gaminio pavadinimas/šaka: Keraminė kepimo zona
..... Įmontuojama
Energijos sąnaudos: Elektrinė
Bendras kaitviečių skaičius, kurios gali būti naudojamos vienu metu: 4
Min. montavimo angos dydis (A x P x G): 51 x 750-780 x 490-500 mm
Prietaiso plotis: 816 mm
Gaminio išmatavimai: 51x816x527 mm
Gaminio su pakuote išmatavimai (AxPxG): 120 x 950 x 600 mm
Svoris neto: 14.3 kg
Svoris bruto: 19.8 kg
Likusios šilumos indikatorius: Taip
Valdymo skydelio vieta: Priekyje
Paviršiaus pagrindo medžiaga: Keramika
Paviršiaus spalva: Juodas
Elektros laidų ilgis: 110.0 cm
EAN kodas: 4242005140152
Įtampa: 220-240 V
Dažnis: 50; 60 Hz



Serija 8, Indukcinė kaitlentė, 80 cm, Black, surface mount with frame PXY898DX6E

Indukcinė kaitlentė su PerfectCook ir PerfectFry funkcijomis: pasieksite optimalių rezultatų automatinės temperatūros kontrolės dėka.

- 80 cm: 4 puodams ar keptuvėms.

Gaminimo zonų lankstumas

- 2 papildomos lanksčios indukcinės zonos: naudokite bet kokios formos ar dydžio gaminimo indus 40 cm ilgio zonoje – galite juos netgi dėti lygiagrečiai.
- Priekinė kairioji gaminimo zona: 200, 230, 2.2 (maks. galia 3.7)
- Galinė kairioji gaminimo zona: 200, 230, 2.2 (maks. galia 3.7)
- Galinė dešinioji gaminimo zona: 200, 230, 2.2 (maks. galia 3.7)
- Priekinė dešinioji gaminimo zona: 200, 230, 2.2 (maks. galia 3.7)

Naudojimo patogumas

- DirectSelect 2.0: tiesiogiai reguliuokite galią naudodami itin didelę apšviestą jutiklinę valdymo juostą (nematoma, kai kaitlentė išjungta).
- Zone light red: išjungus kaitlentę yra visiškai juoda; įjungus įsižiebia šviesos elementai, nurodantys gaminimo zonas ir įspėdami apie likutinę šilumą.
- 17 galingumo pakopų: tiksliai reguliuokite kaitinimą pasirinkdami iš 17 galios lygių (9 pagrindinių ir 8 tarpinių).
- Šilumos palaikymo funkcija: išlaiko patiekalus šiltus iš anksto nustatytą žemą galios lygį.
- Laikmatis su kiekvienos kaitvietės išjungimo funkcija
 - : išjungia gaminimo zoną pasibaigus nustatytam laikui (pvz., išvirus kiaušiniams).
- Trumpalaikis žadintuvas
 - : garsinis signalas pasibaigus nustatytam gaminimo laikui (pvz., išvirus makaronams).
- Laikmatis kiekvienai kaitvietei.
 - : rodo, kiek laiko praėjo nuo laikmačio paleidimo (pvz., verdant bulves).

Laiko taupymas ir efektyvumas

- Visų kaitviečių PowerBoost funkcija
 - : vanduo užverdamas kur kas greičiau 50 % padidinus galią, palyginti su standartiniu lygiu.
- PanBoost funkcija: įkaitina keptuves greičiau, palyginti su standartiniu aukščiausiu galios lygiu, ir tuo pačiu apsaugo jų dangą.
- Gaminimo zonos automatiškai sujungiamos arba atskiriamos priklausomai nuo padėto gaminimo indo formos ir dydžio.
- 2 lygių gaminimo zona: pasirinkite reikiamą galios lygį tiesiog pastumdami gaminimo indą į priekį arba atgal.
- Nuostatų perkėlimo funkcija: perstūmus gaminimo indą į kitą zoną visos ankstesnės nuostatos taikomos naujoje vietoje – tereikia paliesti patvirtinimo mygtuką.
- „QuickStart“ funkcija: įjungus šią funkciją kaitlentė automatiškai pasirenka gaminimo zoną, ant kurios yra gaminimo indas (padėtas kaitlentei esant išjungtai).
- „ReStart“ funkcija: netyčia išjungus, atkuriamos visos ankstesnės nuostatos, kai kaitlentė vėl įjungama per 4 sekundes.

Pagalbinės gaminimo funkcijos

- Infr.spind.virimo sens.sistema: automatiškai temperatūrą reguliuojantis jutiklis, tvirtinamas prie puodo, apsaugo nuo pervirimo.
- Temp.valdymo zona (diapazonas): pamirškite apie prisvilusį maistą su automatinio temperatūros reguliavimo funkcija, kuria pasižymi integruotas jutiklis.
- Dish assistant: lengvai nustatykite reikiamą temperatūrą konkrečiam patiekalui naudodamiesi Home Connect programėle.

Jungiamumas

- nuotolinis stebėjimas ir valdymas: Home Connect programėle galite patikrinti, ar išjungėte kaitlentę išvykę iš namų, rasti receptų ar papildomų kaitlentės funkcijų.
- Hood (Wi-Fi): naudojant atitinkamą gartraukį, WiFi ryšiu galima automatiškai įjungti gartraukį gaminimo metu.

Dizainas

- BO TopDesign, AccentLine dizainas, Black anodized

Sauga

- Visų kaitviečių dvejoja likusios šilumos indikacija: parodoma, kurios gaminimo zonos dar karštos ar šiltos.
- Apsauga nuo vaikų veiksmų: apsaugo nuo netyčinio kaitlentės įjungimo.
- Valdymo panelės sustabdymas 30 sekundžių saugiam valymui: valykite išsiliejusius skysčius nesibaimindami, kad netyčia pakeisite nuostatas (visi jutikliniai mygtukai blokuojami 30 sekundžių).
- Vieno mygtuko palietimu išjungiamos visos gaminimo zonos.
- Apsauginis išsijungimas: saugumo dėlei kaitinimas sustabdomas praėjus iš anksto nustatytam laikui be jokių papildomų veiksmų (nuostata gali būti reguliuojama).
- Energijos sunaudojimo indikacija: rodoma paskutinio gaminimo metu suvartota elektros energija.

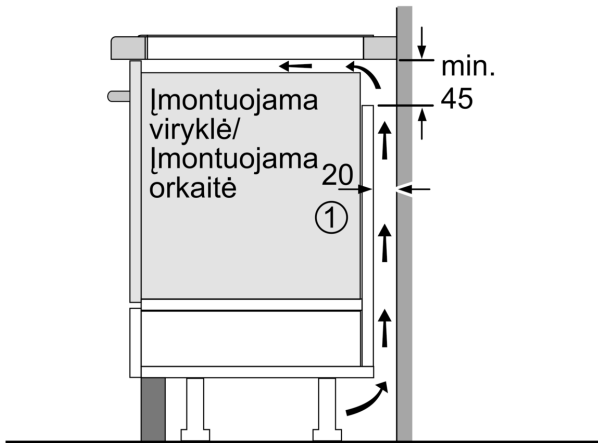
Įrengimas

- Gaminio matmenys (A x P x G mm): 51 x 816 x 527
- Įrengti reikalingas angos dydis (A x P x G mm): 51 x 750 x (490–500)
- Minimalus darbastalio storis: 16
- Apkrova prijungus: 7400
- PowerManagement funkcija: prireikus apribojama maksimali galia (atsižvelgiant į elektros instaliacijos apsauginius saugiklius).
- Maitinimo laidas: 110 cm, tiesiogiai prijungiamas

Priedai

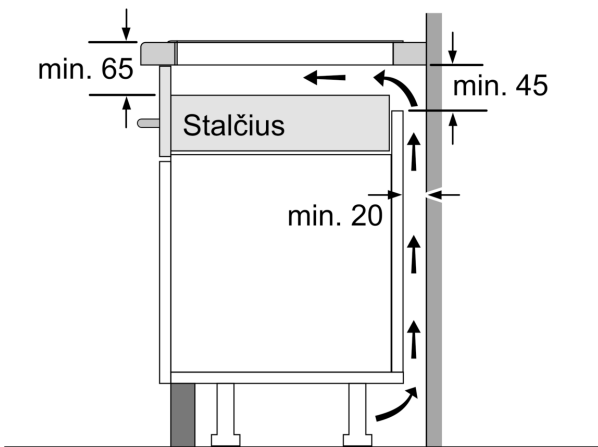
- montavimo juostelė 750 - 780 mm, N**0149 įeina į komplektą

**Serija 8, Indukcinė kaitlentė, 80 cm,
Black, surface mount with frame
PXY898DX6E**

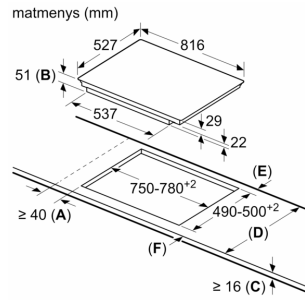


①
Turi būti numatyta
ventiliacijos anga

Matmenys mm



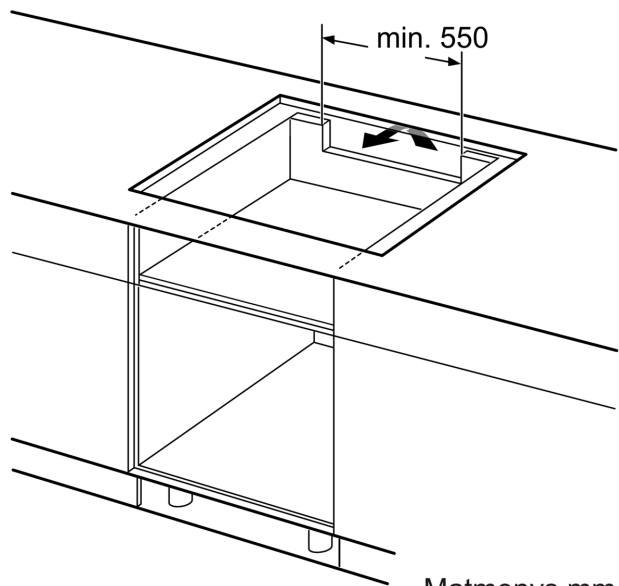
Matmenys mm



A: Mažiausias atstumas nuo kaitlentės išpjovos iki sienos.
B: Išleidimo gylis
C: Tarpas tarp stalviršio paviršiaus ir orkaitės priekinės dalies viršaus turi būti 30 mm. Žiūrėkite orkaitės atstumų reikalavimus.

Stalviršis, į kurį montuojama kaitlentė, turi atlaikyti maždaug 60 kg apkrovą; jei reikia, naudokite atitinkamas papildomas konstrukcijas.

D	E	F
585-600	50	≥ 35
> 600	≥ 50	≥ 50



Matmenys mm