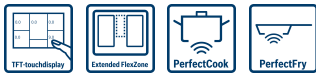


## Serija 8, Indukcinė kaitlentė, 80 cm, Juodas, kaitlentė su plieniniu rėmu PXY895KX5E



### Papildomi priedai

HEZ390011 ; HEZ390012 ; HEZ390090 Wok puodas, HEZ390210 Keptuvė Ø 15cm, HEZ390220 Keptuvė Ø 19cm, HEZ390230 Keptuvė Ø 21cm, HEZ390250 Keptuvė Ø 28cm, HEZ39050 ; HEZ390512 ; HEZ390522 Grilio plokštė, HEZ394301 Kaitlenčių sujungimo rėmelis, HEZ9ES100 ; HEZ9FE280 ; HEZ9FF010 ; HEZ9FF030 ; HEZ9FF040 ; HEZ9SE040 ; HEZ9SE060 ; HEZ9TY010 ; HZ390011 Puodas indukcinėi kaitlentei

## Indukcinė kaitlentė su PerfectCook ir PerfectFry funkcijomis: pasieksite optimalių rezultatų automatinės temperatūros kontrolės dėka.

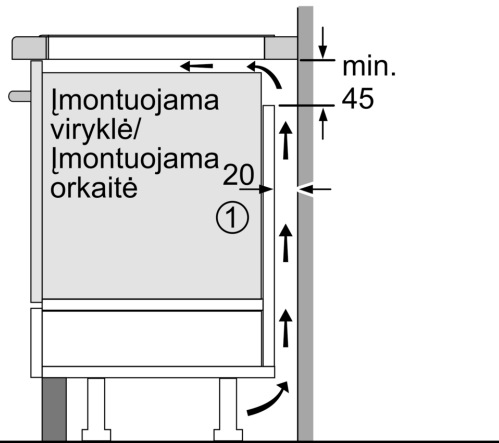
- **TFT jutiklinis ekranas:** lengvas naršymas – tekstas yra aiškus, o spalvos – ryškios.
- **Išplėstoji „FlexZone“:** daugiau vietos ant kaitlentės dideliems gaminimo indams.
- **PerfectCook funkcija:** apsaugos Jūsų patiekalus nuo perkepimo ir pervirimo tikslaus gaminimo temperatūros valdymo dėka.
- **„PerfectFry“:** nebereikia jaudintis, kad patiekalas prisvils.
- **Home Connect:** buitinės įrangos tinklas, palengvinantis kasdienį gyvenimą. (Tik šalyse, kuriose teikiama paslauga Home Connect)

### Techniniai duomenys

Gaminio pavadinimas/šaka: .....keraminė kaitlentė  
 Montuojamas / Laisvai statomas: .....Įmontuojama  
 Energijos sąnaudos: .....Elektrinė  
 Bendras kaitviečių skaičius, kurios gali būti naudojamos vienu metu:4  
 Montavimo angos dydis (A x P x G): .....51 x 750-780 x 490-500 mm  
 Plotis: .....816 mm  
 Gaminio išmatavimai: .....51 x 816 x 527 mm  
 Gaminio su pakuote išmatavimai (AxPxG): .....126 x 953 x 608 mm  
 Svoris neto: .....15.8 kg  
 Svoris bruto: .....19.5 kg  
 Likusios šilumos indikatorius: .....Askiras  
 Valdymo skydelio vieta: .....Kaitlentės priekyje  
 Paviršiaus spalva: .....Juodas  
 Elektros laidos ilgis: .....110.0 cm  
 EAN kodas: .....4242005123285  
 Įtampa: .....220-240 V  
 Dažnis: .....50; 60 Hz

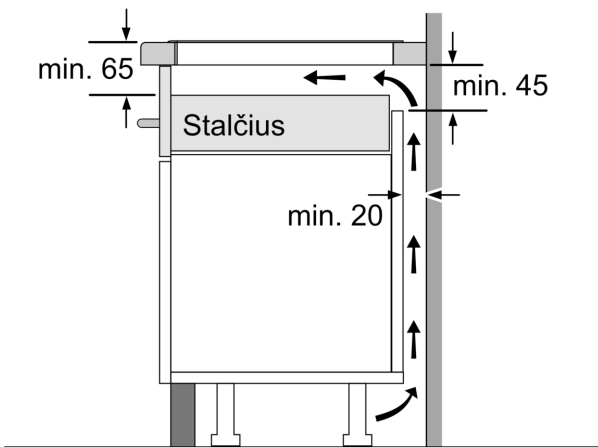


**Serija 8, Indukcinė kaitlentė, 80 cm,  
Juodas, kaitlentė su plieniniu rėmu  
PXY895KX5E**

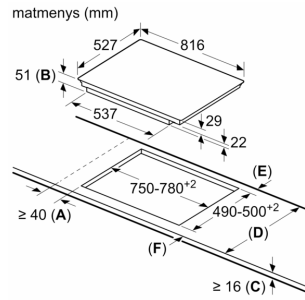


①  
Turi būti numatyta  
ventiliacijos anga

Matmenys mm



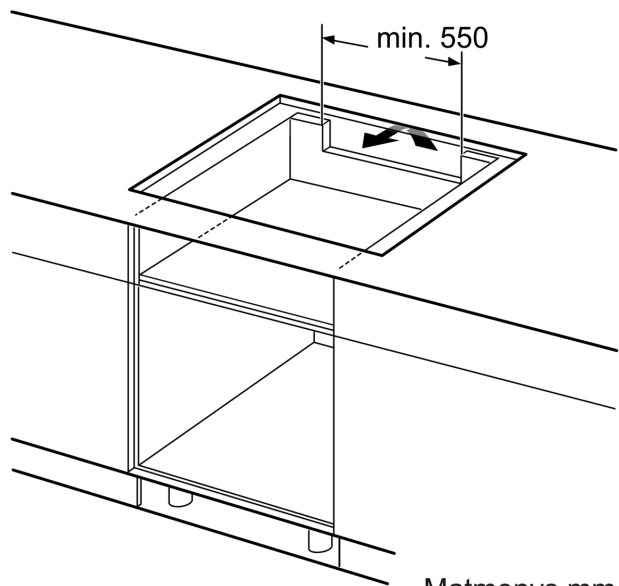
Matmenys mm



**A:** Mažiausias atstumas nuo kaitlentės išpjovos iki sienos.  
**B:** Įleidimo gylis  
**C:** Tarpas tarp stalviršio paviršiaus ir orkaitės priekinės dalies viršaus turi būti 30 mm. Žiūrėkite orkaitės atstumų reikalavimus.

Stalviršis, į kurį montuojama kaitlentė, turi atlaikyti maždaug 60 kg apkrovą; jei reikia, naudokite atitinkamas papildomas konstrukcijas.

| D       | E    | F    |
|---------|------|------|
| 585-600 | 50   | ≥ 35 |
| > 600   | ≥ 50 | ≥ 50 |



Matmenys mm