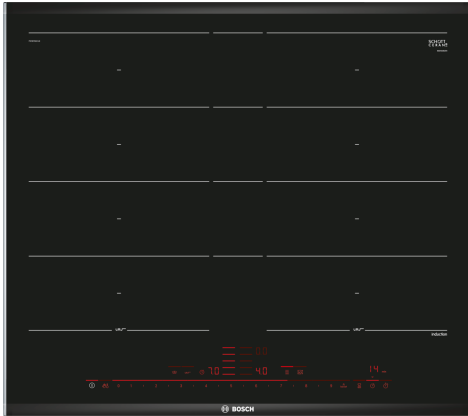


## Serija 8, Indukcinė kaitlentė, 60 cm, Juodas, kaitlentė su plieniniu rėmu PXY675DC5Z



### Papildomi priedai

HEZ390011 :, HEZ390012 :, HEZ390090 Wok puodas, HEZ390210 Keptuvė Ø 15cm, HEZ390220 Keptuvė Ø 19cm, HEZ390230 Keptuvė Ø 21cm, HEZ390250 Keptuvė Ø 28cm, HEZ390512 :, HEZ390522 Grilio plokštė, HEZ394301 Kaitlenčių sujungimo rėmelis, HEZ9ES100 :, HEZ9FE280 :, HEZ9FF010 :, HEZ9FF030 :, HEZ9FF040 :, HEZ9SE040 :, HEZ9SE060 :, HEZ9TY010 :, HZ390011 Puodas indukcinėi kaitlentei

## Ant „FlexInduction“ kaitlentės telpa daugiau puodų ir dideli indai – statykite, kur panorėsite ant pritaikomos kaitinimo zonos.

- **„DirectSelect Premium“**: didelė ir intuityviai suprantama jutiklinė sąsaja.
- **Išplėstoji „FlexZone“**: daugiau vietos ant kaitlentės dideliems gaminimo indams.
- **„PerfectFry“**: nebereikia jaudintis, kad patiekalas prisvils.
- **MoveMode funkcija automatiškai sureguliuoja galios lygį, kad greitas užvirimas vyktų priekinėje, o iš lėtas virinimas – galinėje gaminimo zonoje.**
- **Automatinis parametrų perdavimas: naujai aktyvinta gaminimo zona perima ankstesnės gaminimo zonos parametrus.**

### Techniniai duomenys

Gaminio pavadinimas/šaka: .....keraminė kaitlentė  
 Montuojamas / Laisvai statomas: .....|montuojama  
 Energijos sąnaudos: ..... Elektrinė  
 Bendras kaitviečių skaičius, kurios gali būti naudojamos vienu metu: 4  
 Montavimo angos dydis (A x P x G): ..... 51 x 560-560 x 490-500 mm  
 Plotis: .....606 mm  
 Gaminio išmatavimai: ..... 51 x 606 x 527 mm  
 Gaminio su pakuote išmatavimai (AxPxG): ..... 126 x 753 x 603 mm  
 Svoris neto: ..... 13.8 kg  
 Svoris bruto: .....16.6 kg  
 Likusios šilumos indikatorius: ..... Askiras  
 Valdymo skydelio vieta: ..... Kaitlentės priekyje  
 Paviršiaus pagrindo medžiaga: .....Keramika  
 Paviršiaus spalva: ..... Juodas, šlifuoto aliuminio  
 Elektros laidos ilgis: ..... 110.0 cm  
 EAN kodas: ..... 4242005168897  
 Įtampa: .....220-240 V  
 Dažnis: ..... 50 Hz



## Serija 8, Indukcinė kaitlentė, 60 cm, Juodas, kaitlentė su plieniniu rėmu PXY675DC5Z

### Ant „FlexInduction“ kaitlentės telpa daugiau puodų ir dideli indai – statykite, kur panorėsite ant pritaikomos kaitinimo zonos.

- 60 cm: 4 puodams ar keptuvėms.

#### Gaminimo zonų lankstumas

- 2 papildomos lanksčios indukcinės zonos: naudokite bet kokios formos ar dydžio gaminimo indus 40 cm ilgio zonoje – galite juos netgi dėti lygiagrečiai.
- Priekinė kairioji gaminimo zona: 190, 230, 2.2 (maks. galia 3.7)
- Galinė kairioji gaminimo zona: 190, 230, 2.2 (maks. galia 3.7)
- Galinė dešinioji gaminimo zona: 190, 230, 2.2 (maks. galia 3.7)
- Priekinė dešinioji gaminimo zona: 190, 230, 2.2 (maks. galia 3.7)

#### Naudojimo patogumas

- DirectSelect 2.0: tiesiogiai reguliuokite galią naudodami itin didelę apšviestą jutiklinę valdymo juostą (nematoma, kai kaitlentė išjungta).
- 17 galingumo pakopų: tiksliai reguliuokite kaitinimą pasirinkdami iš 17 galios lygių (9 pagrindinių ir 8 tarpinių).
- Šilumos palaikymo funkcija: išlaiko patiekalus šiltus iš anksto nustatčius žemą galios lygį.
- Laikmatis su kiekvienos kaitvietės išjungimo funkcija
- : išjungia gaminimo zoną pasibaigus nustatytam laikui (pvz., išvirus kiaušiniams).
- Trumpalaikis žadintuvas
- : garsinis signalas pasibaigus nustatytam gaminimo laikui (pvz., išvirus makaronams).
- Laikmatis kiekvienai kaitvietei.
- : rodo, kiek laiko praėjo nuo laikmačio paleidimo (pvz., verdant bulves).

#### Laiko taupymas ir efektyvumas

- Visų kaitviečių PowerBoost funkcija
- : vanduo užverdama kur kas greičiau 50 % padidinus galią, palyginti su standartiniu lygiu.
- PanBoost funkcija: įkaitina keptuves greičiau, palyginti su standartiniu aukščiausiu galios lygiu, ir tuo pačiu apsaugo jų dangą.
- 2 lygių gaminimo zona: pasirinkite reikiamą galios lygį tiesiog pastumdami gaminimo indą į priekį arba atgal.
- Nuostatų perkėlimo funkcija: perstūmus gaminimo indą į kitą zoną visos ankstesnės nuostatos taikomos naujoje vietoje – tereikia paliesti patvirtinimo mygtuką.
- „QuickStart“ funkcija: įjungus šią funkciją kaitlentė automatiškai pasirenka gaminimo zoną, ant kurios yra gaminimo indas (padėtas kaitlentei esant išjungtai).
- „ReStart“ funkcija: netyčia išjungus, atkuriamos visos ankstesnės nuostatos, kai kaitlentė vėl įjungama per 4 sekundes.

#### Pagalbinės gaminimo funkcijos

- Temp.valdymo zona (diapazonas): pamirškite apie prisvilusį maistą su automatinio temperatūros reguliavimo funkcija, kuria pasižymi integruotas jutiklis.

#### Dizainas

- ComfortProfil

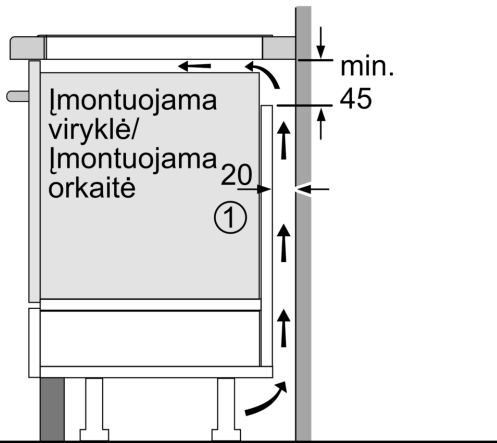
#### Sauga

- Visų kaitviečių dvejetainė likusios šilumos indikacija: parodoma, kurios gaminimo zonos dar karštos ar šiltos.
- Apsauga nuo vaikų veiksmų: apsaugo nuo netyčinio kaitlentės įjungimo.
- Valdymo panelės sustabdymas 30 sekundžių saugiam valymui: valykite išsiliejusius skysčius nesibaimindami, kad netyčia pakeisite nuostatą (visi jutikliniai mygtukai blokuojami 30 sekundžių).
- Vieno mygtuko palietimu išjungiamos visos gaminimo zonos.
- Apsauginis išsijungimas: saugumo dėlei kaitinimas sustabdomas praėjus iš anksto nustatytam laikui be jokių papildomų veiksmų (nuostata gali būti reguliuojama).
- Energijos sunaudojimo indikacija: rodoma paskutinio gaminimo metu suvartota elektros energija.

#### Įrengimas

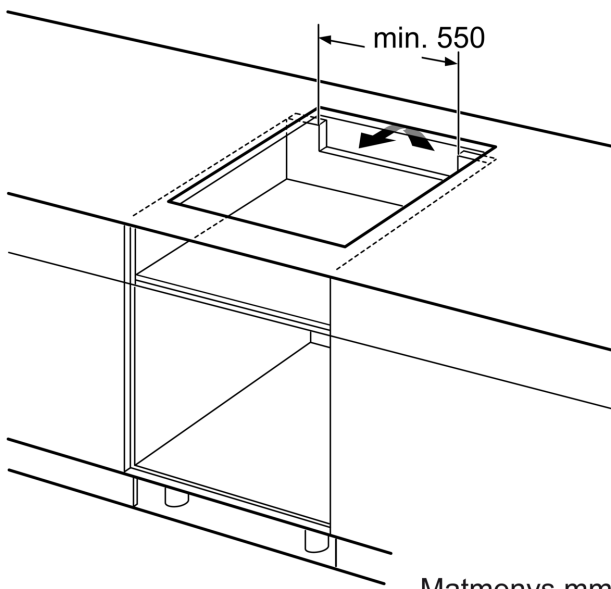
- Gaminio matmenys (A x P x G mm): 51 x 606 x 527
- Įrengti reikalingas angos dydis (A x P x G mm): 51 x 560 x (490–500)
- Minimalus darbatalio storis: 16
- Apkrova prijungus: 7400
- PowerManagement funkcija: prireikus apribojama maksimali galia (atsižvelgiant į elektros instaliacijos apsauginius saugiklius).
- Maitinimo laidas: 110 cm, tiesiogiai prijungiamas

**Serija 8, Indukcinė kaitlentė, 60 cm,  
Juoda, kaitlentė su plieniniu rėmu  
PXY675DC5Z**

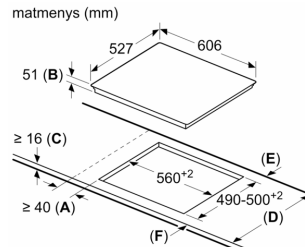


①  
Turi būti numatyta  
ventiliacijos anga

Matmenys mm



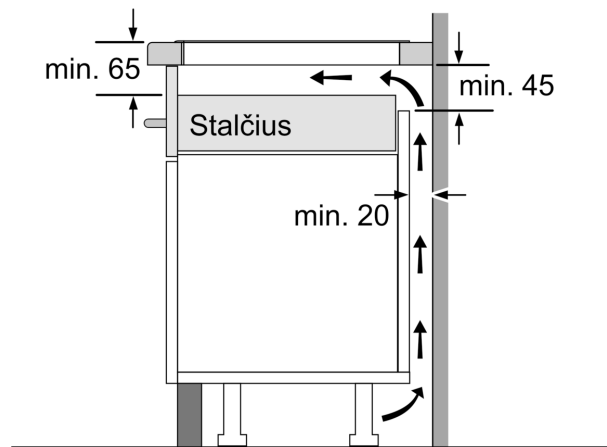
Matmenys mm



- A:** minimalus atstumas nuo kaitlentės išpjovos iki sienos.  
**B:** įleidimo gylis  
**C:** atstumas tarp stalviršio paviršiaus ir orkaitės priekinės dalies viršutinės briaunos turi būti 30 mm. Žr. jūsų orkaitei taikomus atstumų reikalavimus.

Stalviršius, į kurį montuojama kaitlentė, turi išlaikyti apie 60 kg svorį; prireikus būtina naudotis tinkamas atramines konstrukcijas.

D	E	F
585-600	50	≥ 35
> 600	≥ 50	≥ 50



Matmenys mm