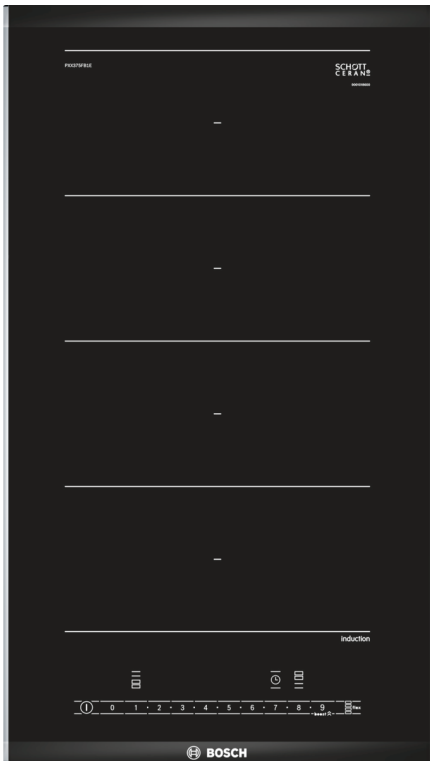


Serija 6, Flex indukcinė kaitlentė, 30 cm, Juodas, kaitlentė su plieniniu rėmu
PXX375FB1E



Papildomi priedai

HEZ390011 ; HEZ390012 ; HEZ390090 Wok puodas, HEZ390512 ; HEZ390522 Grilio plokštė, HEZ394301 Kaitlenčių sujungimo rėmelis, HEZ9ES100 ; HEZ9FE280 ; HEZ9FF010 ; HEZ9FF030 ; HEZ9FF040 ; HEZ9SE040 ; HEZ9SE060 ; HEZ9TY010 ; HZ390011 Puodas indukcinėi kaitlentei

Domino indukcinė kaitlentė. Paprastai pritaikoma, patogi naudoti, ant jos lengva ruošti maistą. Ir naudoja mažai elektros energijos.

- **„FlexInduction“:** daugiau galimybių ant kaitlentės naudoti didelius puodus ir prikautuvius.
- **ComfortProfil:** patrauklus, elegantiškas dizainas nuožulniu priekiu ir metalinėmis juostelėmis iš kraštų.
- **„PowerBoost“:** iki 50 % daugiau galingumo, indukcinė kaitlentė greičiau įkaista.
- **ReStart funkcija:** netyčia išjungus kaitlentę, išsaugomos paskutinės pasirinktos gaminimo nuostatos.
- **Laikmatis su išsijungimo funkcija:** pasibaigus nustatytam laikui pasirinkta gaminimo zona išsijungia automatiškai.

Techniniai duomenys

Gaminio pavadinimas/šaka: „Vario“ / „Domino“ kaitvietė keram.
 Gaminio pavadinimas/šaka: „Vario“ / „Domino“ kaitvietė keram.
 Montuojamas / Laisvai statomas: |montuojama
 Montuojamas / Laisvai statomas: |montuojama
 Energijos sąnaudos: Elektrinė
 Energijos sąnaudos: Elektrinė
 Bendras kaitviečių skaičius, kurios gali būti naudojamos vienu metu: 2
 Bendras kaitviečių skaičius, kurios gali būti naudojamos vienu metu: 2
 Montavimo angos dydis (A x P x G): 51 x 270 x 490-500 mm
 Montavimo angos dydis (A x P x G): 51 x 270 x 490-500 mm
 Plotis: 306 mm
 Plotis: 306 mm
 Gaminio išmatavimai: 51 x 306 x 527 mm
 Gaminio išmatavimai: 51 x 306 x 527 mm
 Gaminio su pakuote išmatavimai (AxPxG): 110 x 370 x 573 mm
 Gaminio su pakuote išmatavimai (AxPxG): 110 x 370 x 573 mm
 Svoris neto: 7.1 kg
 Svoris neto: 7.1 kg
 Svoris bruto: 8.3 kg
 Svoris bruto: 8.3 kg
 Likusios šilumos indikatorius: Askiras
 Likusios šilumos indikatorius: Askiras
 Valdymo skydelio vieta: Kaitlentės priekyje
 Valdymo skydelio vieta: Kaitlentės priekyje
 Paviršiaus pagrindo medžiaga: Keramika
 Paviršiaus pagrindo medžiaga: Keramika
 Paviršiaus spalva: Juodas, šlifuoto aliuminio
 Paviršiaus spalva: Juodas, šlifuoto aliuminio
 Elektros laidos ilgis: 110.0 cm
 Elektros laidos ilgis: 110.0 cm
 EAN kodas: 4242002839738
 EAN kodas: 4242002839738
 Įtampa: 220-240 V
 Įtampa: 220-240 V
 Dažnis: 60; 50 Hz
 Dažnis: 60; 50 Hz



Serija 6, Flex indukcinė kaitlentė, 30 cm, Juodas, kaitlentė su plieniniu rėmu PXX375FB1E

Domino indukcinė kaitlentė. Paprastai pritaikoma, patogi naudoti, ant jos lengva ruošti maistą. Ir naudoja mažai elektros energijos.

(490–500)

- Minimalus darbatalio storis: 16
- Apkrova prijungus: 3700
- PowerManagement funkcija: prireikus apribojama maksimali galia (atsižvelgiant į elektros instaliacijos apsauginius saugiklius).
- Maitinimo laidas: 110 cm, tiesiogiai prijungiamas
- Pritaikytas jungti prie 1 fazės elektros tinklo

- 30 cm: 2 puodams ar keptuvėms.

Gaminimo zonų lankstumas

- Lanksti zona: naudokite bet kokio dydžio ir formos indus, gamindami bet kurioje 40 cm ilgio zonos vietoje.
- Vidurinioji gaminimo zona: 210, 200, 2.2 (maks. galia 3.7)
- Vidurinė gaminimo zona: 210, 200, 2.2 (maks. galia 3.7)

Naudojimo patogumas

- Domino-MT: tiesiogiai valdykite galią naudodami įspaustą jutiklinę juostą.
- 17 galingumo pakopų: tiksliai reguliuokite kaitinimą pasirinkdami iš 17 galios lygių (9 pagrindinių ir 8 tarpinių).
- Laikmatis su kiekvienos kaitvietės išjungimo funkcija
- : išjungia gaminimo zoną pasibaigus nustatytam laikui (pvz., išvirus kiaušiniams).
- Trumpalaikis žadintuvas
- : garsinis signalas pasibaigus nustatytam gaminimo laikui (pvz., išvirus makaronams).
- Laikmatis kiekvienai kaitvieteii.
- : rodo, kiek laiko praėjo nuo laikmačio paleidimo (pvz., verdant bulves).

Laiko taupymas ir efektyvumas

- Visų kaitviečių PowerBoost funkcija
- : vanduo užverdama kur kas greičiau 50 % padidinus galią, palyginti su standartiniu lygiu.
- „QuickStart“ funkcija: įjungus šią funkciją kaitlentė automatiškai pasirenka gaminimo zoną, ant kurios yra gaminimo indas (padėtas kaitlentei esant išjungtai).
- „ReStart“ funkcija: netyčia išjungus, atkuriamos visos ankstesnės nuostatos, kai kaitlentė vėl įjungiamas per 4 sekundes.

Dizainas

- ComfortProfil

Sauga

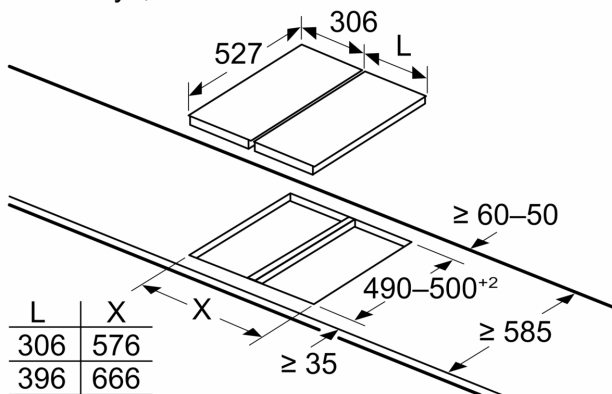
- Visų kaitviečių dvejoja likusios šilumos indikacija: parodoma, kurios gaminimo zonos dar karštos ar šiltos.
- Apsauga nuo vaikų veiksmų: apsaugo nuo netyčinio kaitlentės įjungimo.
- Vieno mygtuko palietimu išjungiamos visos gaminimo zonos.
- Apsauginis išsijungimas: saugumo dėlei kaitinimas sustabdomas praėjus iš anksto nustatytam laikui be jokių papildomų veiksmų (nuostata gali būti reguliuojama).
- Energijos sunaudojimo indikacija: rodoma paskutinio gaminimo metu suvartota elektros energija.

Įrengimas

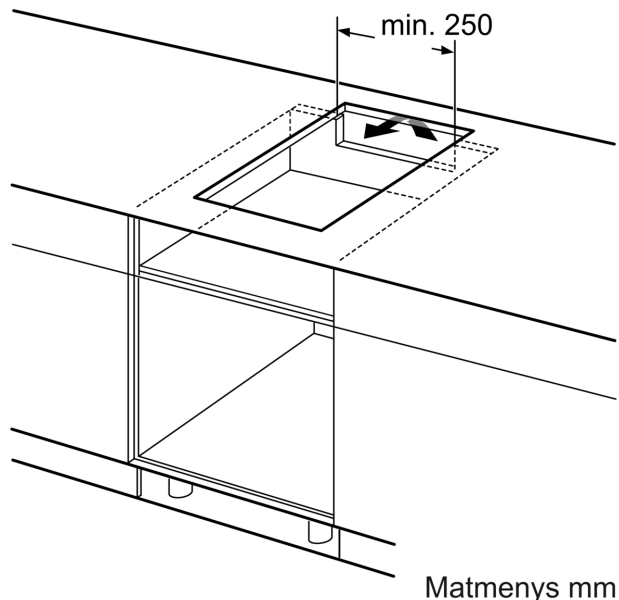
- Gaminio matmenys (A x P x G mm): 51 x 306 x 527
- Įrengti reikalingas angos dydis (A x P x G mm): 51 x 270 x

Serija 6, Flex indukcinė kaitlentė, 30 cm, Juodas, kaitlentė su plieniniu rėmu
PXX375FB1E

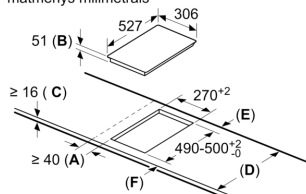
Matmenys, mm



Jei du ar daugiau elementų montuojami vienas šalia kito, reikės vieno ar kelių montavimo rinkinių (2 elementai – 1 montavimo rinkinys, 3 elementai – 2 montavimo rinkiniai ir pan.)



matmenys milimetrais

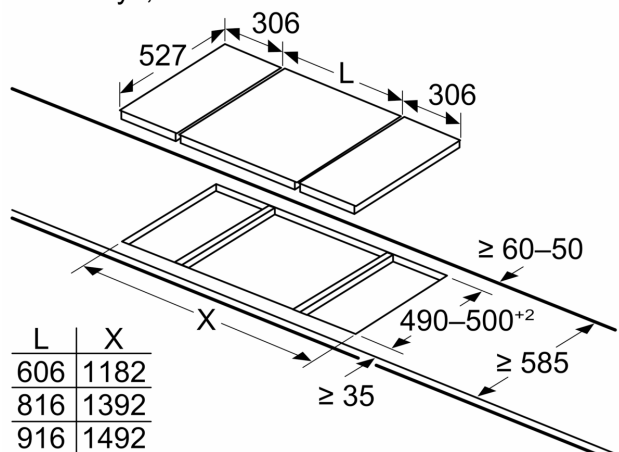


- A: Mažiausias atstumas nuo angos dujų degikliui iki sienos.
- B: Išėmos gylis
- C: Atstumas nuo darbastalio paviršiaus iki orkaitės priekio viršaus turi būti 30 mm. Žr. vietos reikalavimus orkaitei.

Darbastalis, į kurį orkaitė yra montuojama, turi išlaikyti apie 60 kg svorį; jei reikia, naudojamos tinkamos konstrukcijos.

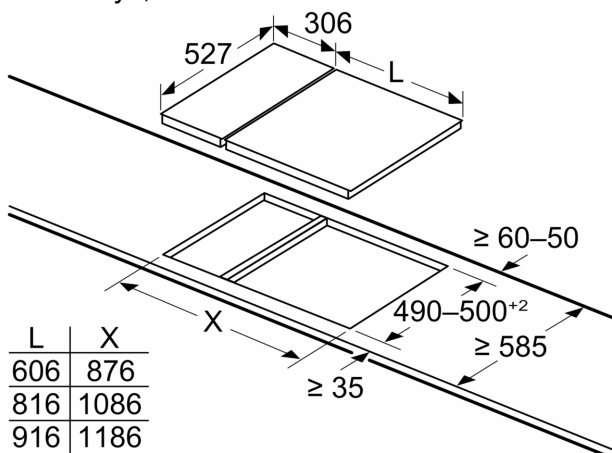
D	E	F
585-600	50	≥ 35
> 600	≥ 50	≥ 50

Matmenys, mm



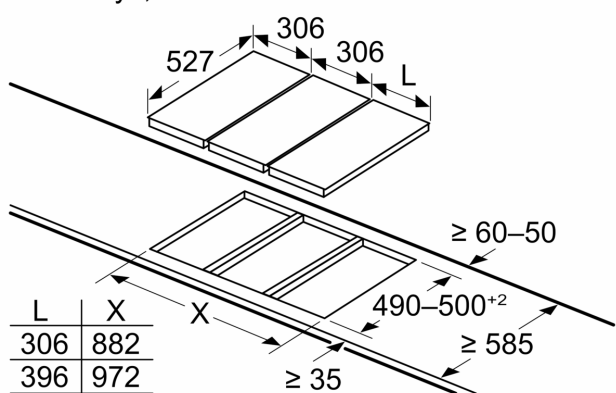
Montuojant dvi „Domino“ dalis šalia kaitlentės, reikia dviejų montavimo rinkinių (HEZ394301)

Matmenys, mm

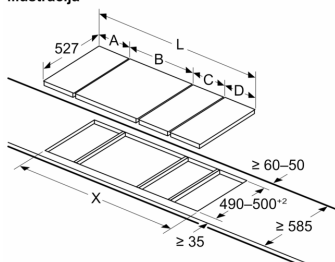


Montuojant dvi „Domino“ dalis šalia kaitlentės, reikia dviejų montavimo rinkinių (HEZ394301)

Matmenys, mm

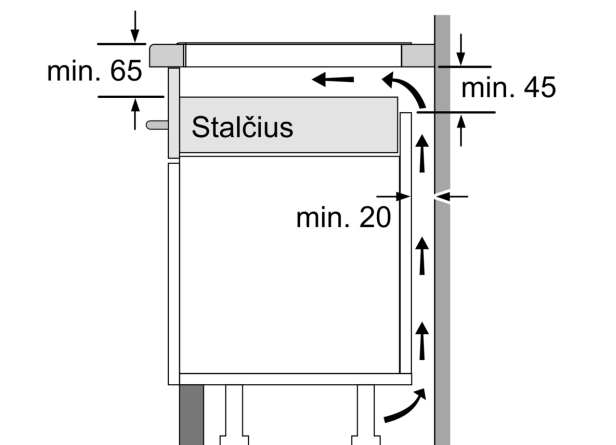


Jei du ar daugiau elementų montuojami vienas šalia kito, reikės vieno ar kelių montavimo rinkinių (2 elementai – 1 montavimo rinkinys, 3 elementai – 2 montavimo rinkiniai ir pan.)

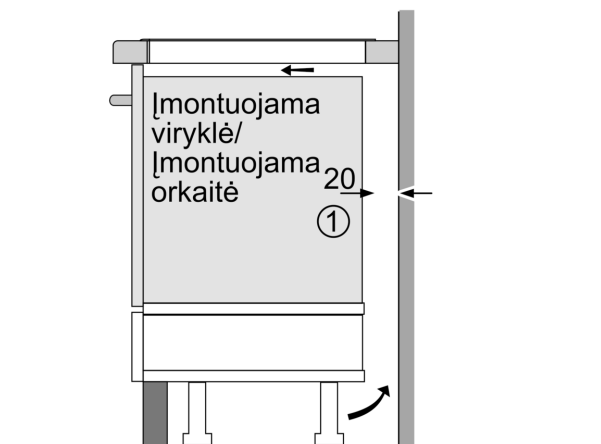
 Matmenys, mm
 „Domino“ derinimo galimybių su atitinkamais prietaisais ir išpjautų angų matmenimis iliustracija


Jei du ar daugiau elementų montuojami vienas šalia kito, reikės vieno ar kelių montavimo rinkinių (2 elementai – 1 montavimo rinkinys, 3 elementai – 2 montavimo rinkiniai ir pan.)

Išpjautos angos matmenys (X) priklauso nuo derinio (žr. derinių lentelę)



Matmenys mm



①
Turi būti numatyta
ventiliacijos anga.

Matmenys mm

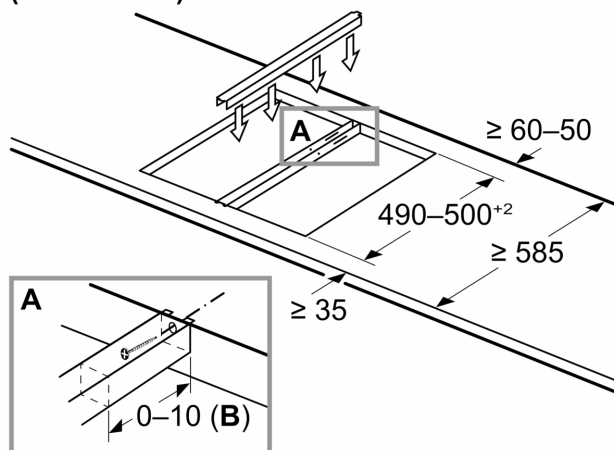
Matmenys, mm
„Domino“ galimybė derinti su
atitinkamais prietaisais ir išpjovos matmenimis

Išpjautos angos plotis:
Prietaiso plotis:

	A	B	C	D	L	X		
2x30	306	306	-	-			612	576
1x30, 1x40	306	396	-	-			702	666
1x30, 1x60	306	606	-	-			912	876
1x30, 1x70*	306	710	-	-			1016	980
1x30, 1x80	306	816	-	-			1122	1086
1x30, 1x90	306	916	-	-			1222	1186
2x40	396	396	-	-			792	756
1x40, 1x60	396	606	-	-			1002	966
1x40, 1x70*	396	710	-	-			1106	1070
1x40, 1x80	396	816	-	-			1212	1176
1x40, 1x90	396	916	-	-			1312	1276
3x30	306	306	306	-			918	882
2x30, 1x40	306	306	396	-			1008	972
2x30, 1x60	306	306	606	-			1218	1182
2x30, 1x70*	306	306	710	-			1322	1286
2x30, 1x80	306	306	816	-			1428	1392
2x30, 1x90	306	306	916	-			1528	1492
1x30, 2x40	306	396	396	-			1098	1062
1x30, 1x40, 1x60	306	396	606	-			1308	1272
1x30, 1x40, 1x70*	306	396	710	-			1412	1376
1x30, 1x40, 1x80	306	396	816	-			1518	1482
1x30, 1x40, 1x90	306	396	916	-			1618	1582
2x40, 1x60	396	396	606	-			1398	1362
4x30	306	306	306	306			1224	1188
3x30, 1x40	306	306	306	396			1314	1278
1x30, 1x75	306	750	-	-			1056	1020
1x40, 1x75	396	750	-	-			1146	1110
2x30, 1x75	306	306	750	-			1362	1326
1x30, 1x40, 1x75	306	396	750	-			1452	1416

* Neįmanoma su 70 cm indukcinė kaitlente

Matmenys, mm
„Domino“ surinkimo komplektas
(HEZ394301)



B: Priklauso nuo išpjovos gylis