

**Serija 6, Indukcinė kaitlentė, 80 cm,  
Juodas, kaitlentė be rėmo  
PXV851FC1E**



**Papildomi priedai**

HEZ390012 :, HEZ390090 Wok puodas, HEZ390210 Keptuvė Ø 15cm,  
HEZ390220 Keptuvė Ø 19cm, HEZ390230 Keptuvė Ø 21cm,  
HEZ390512 :, HEZ390522 Grilio plokštė, HEZ9ES100 :, HEZ9FE280 :,  
HEZ9FF010 :, HEZ9FF030 :, HEZ9FF040 :, HEZ9SE040 :, HZ390011  
Puodas indukcinėi kaitlentei, HEZ9SE060 :, HEZ9TY010 :

**Ant „FlexInduction“ kaitlentės telpa  
daugiau puodų ir dideli indai – statykite,  
kur panorėsite ant pritaikomos kaitinimo  
zonos.**

- **DirectSelect:** tiesiogiai ir paprastai pasirenkama gaminimo zona, galios lygis ir papildomos funkcijos.
- **„FlexInduction“:** daugiau galimybių ant kaitlentės naudoti dideliais puodais ir prikaistuviais.
- **„PerfectFry“:** nebereikia jaudintis, kad patiekalas prisvils.
- **U-Bevel:** patrauklus, elegantiškas dizainas nuožulniu priekiu ir kraštais.
- **„PowerBoost“:** iki 50 % daugiau galingumo, indukcinė kaitlentė greičiau įkaista.

**Techniniai duomenys**

Gaminio pavadinimas/šaka: .....keraminė kaitlentė  
Montuojamas / Laisvai statomas: .....Įmontuojama  
Energijos sąnaudos: .....Elektrinė  
Bendras kaitviečių skaičius, kurios gali būti naudojamos vienu metu:5  
Montavimo angos dydis (A x P x G): .....51 x 750-750 x 490-500 mm  
Plotis: .....802 mm  
Gaminio išmatavimai: .....51 x 802 x 522 mm  
Gaminio su pakuote išmatavimai (AxPxG): .....126 x 953 x 603 mm  
Svoris neto: .....14.2 kg  
Svoris bruto: .....17.9 kg  
Likusios šilumos indikatorius: .....Askiras  
Valdymo skydelio vieta: .....Kaitlentės priekyje  
Paviršiaus pagrindo medžiaga: .....Keramika  
Paviršiaus spalva: .....Juodas  
Elektros laidos ilgis: .....110.0 cm  
EAN kodas: .....4242002871028  
Įtampa: .....220-240 V  
Dažnis: .....50; 60 Hz



## Serija 6, Indukcinė kaitlentė, 80 cm, Juodas, kaitlentė be rėmo PXV851FC1E

### Ant „FlexInduction“ kaitlentės telpa daugiau puodų ir dideli indai – statykite, kur panorėsite ant pritaikomos kaitinimo zonos.

- 80 cm: 5 puodams ar keptuvėms.

#### Gaminimo zonų lankstumas

- Lanksti zona: naudokite bet kokio dydžio ir formos indus, gamindami bet kurioje 40 cm ilgio zonos vietoje.
- Priekinė kairioji gaminimo zona: 180, 1.8 (maks. galia 3.1)
- Galinė kairioji gaminimo zona: 145, 1.4 (maks. galia 2.2)
- Vidurinė gaminimo zona: 240, 2.2 (maks. galia 3.7)
- Galinė dešinioji gaminimo zona: 210, 200, 2.2 (maks. galia 3.7)
- Priekinė dešinioji gaminimo zona: 210, 200, 2.2 (maks. galia 3.7)

#### Naudojimo patogumas

- „DirectSelect“ funkcija: tiesiogiai valdykite galią su įspausta jutikline juosta.
- 17 galingumo pakopų: tiksliai reguliuokite kaitinimą pasirinkdami iš 17 galios lygių (9 pagrindinių ir 8 tarpinių).
- Laikmatis su kiekvienos kaitvietės išjungimo funkcija
- : išjungia gaminimo zoną pasibaigus nustatytam laikui (pvz., išvirus kiaušiniams).
- Trumpalaikis žadintuvas
- : garsinis signalas pasibaigus nustatytam gaminimo laikui (pvz., išvirus makaronams).

#### Laiko taupymas ir efektyvumas

- Visų kaitviečių PowerBoost funkcija
- : vanduo užverdamas kur kas greičiau 50 % padidinus galią, palyginti su standartiniu lygiu.
- „QuickStart“ funkcija: įjungus šią funkciją kaitlentė automatiškai pasirenka gaminimo zoną, ant kurios yra gaminimo indas (padėtas kaitlentei esant išjungtai).
- „ReStart“ funkcija: netyčia išjungus, atkuriamos visos ankstesnės nuostatos, kai kaitlentė vėl įjungiama per 4 sekundes.

#### Pagalbinės gaminimo funkcijos

- Temp.valdymo zona (diapazonas): pamirškite apie prisvilusį maistą su automatinio temperatūros reguliavimo funkcija, kuria pasižymi integruotas jutiklis.

#### Dizainas

- ComfortProfil

#### Sauga

- Visų kaitviečių dvejojama likusios šilumos indikacija: parodoma, kurios gaminimo zonos dar karštos ar šiltos.
- Apsauga nuo vaikų veiksmų: apsaugo nuo netyčinio kaitlentės įjungimo.
- Valdymo panelės sustabdymas 30 sekundžių saugiam valymui: valykite išsiliejusius skysčius nesibaimindami, kad netyčia pakeisite nuostatas (visi jutikliniai mygtukai blokuojami 30 sekundžių).
- Vieno mygtuko palietimu išjungiamos visos gaminimo zonos.
- Apsauginis išsijungimas: saugumo dėlei kaitinimas sustabdomas praėjus iš anksto nustatytam laikui be jokių papildomų veiksmų

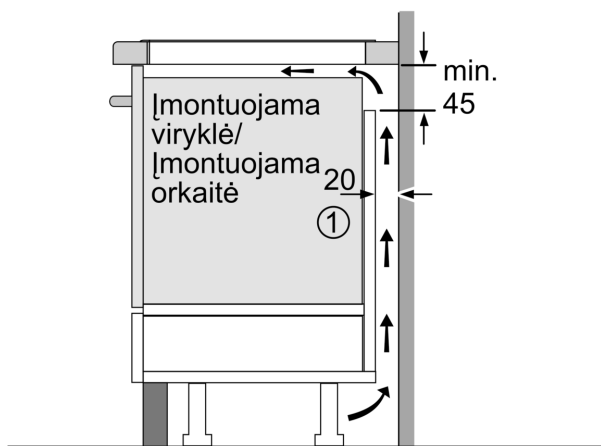
(nuostata gali būti reguliuojama).

- Energijos sunaudojimo indikacija: rodoma paskutinio gaminimo metu suvartota elektros energija.

#### Įrengimas

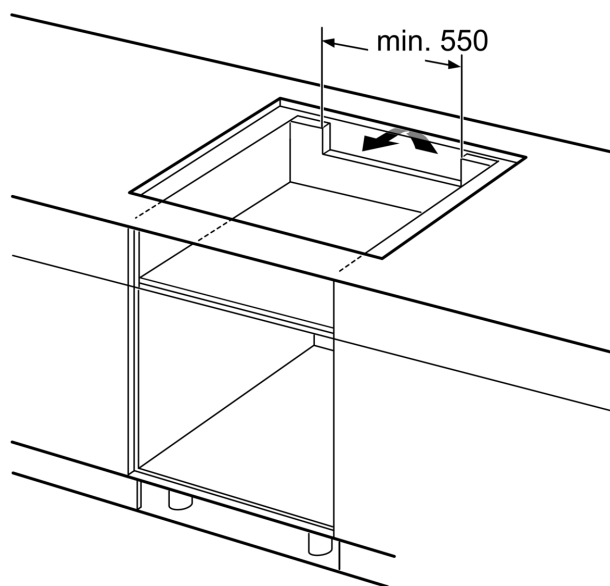
- Gaminio matmenys (A x P x G mm): 51 x 802 x 522
- Įrengti reikalingas angos dydis (A x P x G mm): 51 x 750 x (490–500)
- Minimalus darbastalio storis: 16
- Apkrova prijungus: 7400
- PowerManagement funkcija: prireikus apribojama maksimali galia (atsižvelgiant į elektros instaliacijos apsauginius saugiklius).
- Maitinimo laidas: 110 cm, tiesiogiai prijungiamas

**Serija 6, Indukcinė kaitlentė, 80 cm,  
Juodas, kaitlentė be rėmo  
PXV851FC1E**

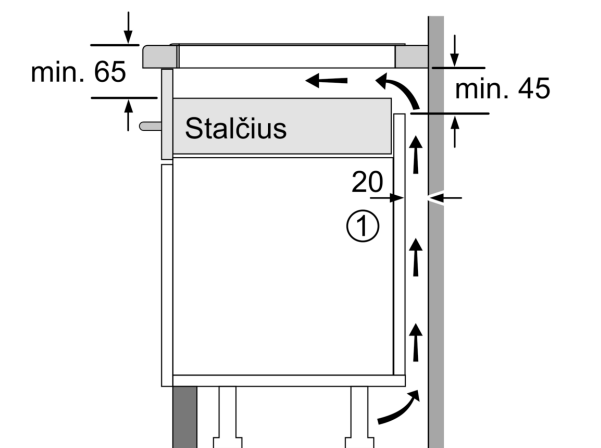


① Turi būti numatyta ventilacijos anga

Matmenys mm



Matmenys mm



① Turi būti numatyta ventilacijos anga.

Matmenys mm

