

## Serija 6, Indukcinė kaitlentė, 80 cm, Juodas, kaitlentė be rėmo PXE831HC1E



### Papildomi priedai

HEZ32WA00 :, HEZ390011 :, HEZ390012 :, HEZ390090 Wok puodas,  
HEZ390210 Keptuvė Ø 15cm, HEZ390220 Keptuvė Ø 19cm,  
HEZ390230 Keptuvė Ø 21cm, HEZ390250 Keptuvė Ø 28cm,  
HEZ390512 :, HEZ390522 Grilio plokštė, HEZ9ES100 :, HEZ9FE280 :,  
HEZ9FF010 :, HEZ9FF030 :, HEZ9FF040 :, HEZ9SE030 :, HEZ9SE040  
:, HEZ9SE060 :, HEZ9TY010 :

## DirectSelect kaitlentė su PerfectFry Plus: paprastas ir tikslus valdymas su temperatūros jutikliu, kad maistas neprisviltų.

- „**Direct Select**“: tiesioginis, paprastas norimos kaitvietės, galios ir papildomų funkcijų pasirinkimas.
- „**FlexInduction**“: daugiau galimybių ant kaitlentės naudoti didelius puodus ir prikaistuvius.
- **28 cm gaminimo zona**: mažiems ir dideliems puodams bei keptuvėms.
- „**Perfect Fry Plus**“: nebesijaudinkite, kad maistas prisvils.
- „**Easy Flex Zones**“: pritaiko kaitvietes jūsų poreikiams.

### Techniniai duomenys

Gaminio pavadinimas/šaka: .....keraminė kaitlentė  
Montuojamas / Laisvai statomas: .....Įmontuojama  
Energijos sąnaudos: .....Elektrinė  
Bendras kaitviečių skaičius, kurios gali būti naudojamos vienu metu: 4  
Montavimo angos dydis (A x P x G): ..... 51 x 750-750 x 490-500 mm  
Plotis: .....802 mm  
Gaminio išmatavimai: ..... 51 x 802 x 522 mm  
Gaminio su pakuote išmatavimai (AxPxG): ..... 126 x 953 x 608 mm  
Svoris neto: ..... 12.7 kg  
Svoris bruto: .....16.4 kg  
Likusios šilumos indikatorius: ..... Askiras  
Valdymo skydelio vieta: ..... Kaitlentės priekyje  
Paviršiaus pagrindo medžiaga: .....Keramika  
Paviršiaus spalva: .....Juodas  
Elektros laidos ilgis: ..... 110.0 cm  
EAN kodas: ..... 4242005394463  
Įtampa: ..... 220-240 V  
Dažnis: ..... 50; 60 Hz



## Serija 6, Indukcinė kaitlentė, 80 cm, Juodas, kaitlentė be rėmo PXE831HC1E

### DirectSelect kaitlentė su PerfectFry Plus: paprastas ir tikslus valdymas su temperatūros jutikliu, kad maistas neprisviltų.

- 80 cm: 4 puodams ar keptuvėms.

#### Gaminimo zonų lankstumas

- Lanksti zona: naudokite bet kokio dydžio ir formos indus, gaminami bet kurioje 40 cm ilgio zonos vietoje.
- Priekinė kairioji gaminimo zona: 200, 230, 2.2 (maks. galia 3.7)
- Galinė kairioji gaminimo zona: 200, 230, 2.2 (maks. galia 3.7)
- Galinė dešinioji gaminimo zona: 280, 3 (maks. galia 3.7)
- Priekinė dešinioji gaminimo zona: 145, 1.6 (maks. galia 2.2)

#### Naudojimo patogumas

- Multitouch+: tiesiogiai valdykite galią su įspausta jutikline juosta.
- Asmeninių nuostatų mygtukas: tiesiogiai valdykite mėgstamas funkcijas konfigūruojamu mygtuku.
- 17 galingumo pakopų: tiksliai reguliuokite kaitinimą pasirinkdami iš 17 galios lygių (9 pagrindinių ir 8 tarpinių).
- Šilumos palaikymo funkcija: išlaiko patiekalus šiltus iš anksto nustačius žemą galios lygį.
- Išjungimo laikmatis: pasibaigus nustatytam gaminimo laikui išjungiamas gaminimo zona (pvz., išvirus kiaušiniams).
- Atgalinis laikmatis: pasibaigus nustatytam gaminimo laikui pasigirsta signalas (pvz., išvirus makaronams).
- Garso lygis reguliuojamas pagal asmeninius pageidavimus ir poreikius.

#### Laiko taupymas ir efektyvumas

- Visų kaitviečių PowerBoost funkcija
- : vanduo užverdama kur kas greičiau 50 % padidinus galią, palyginti su standartiniu lygiu.
- Pan Boost funkcija (nustatoma naudojant Home Connect / Favourite mygtuką; numatoma veikimo pradžia – nuo 2024 m. II kv. atnaujintus programinę įrangą): įkaitina keptuves greičiau, palyginti su standartiniu aukščiausiu galios lygiu, ir tuo pačiu apsaugo jų dangą.
- Gaminimo zonos automatiškai sujungiamos arba atskiriamos priklausomai nuo padėto gaminimo indo formos ir dydžio.
- Nuostatų perkėlimo funkcija: perstūmus gaminimo indą į kitą zoną visos ankstesnės nuostatos taikomos naujoje vietoje – tereikia paliesti patvirtinimo mygtuką.
- Automatinis gaminimo zonos aptikimas: įjungus šią funkciją kaitlentė automatiškai pasirenka gaminimo zoną, kurioje padėtas indas.
- Perkeliant gaminimo indą nustatymai iš karto koreguojami, kad gaminimo zona atitiktų indo dydį.
- „QuickStart“ funkcija: įjungus šią funkciją kaitlentė automatiškai pasirenka gaminimo zoną, ant kurios yra gaminimo indas (padėtas kaitlentei esant išjungtai).
- „ReStart“ funkcija: netyčia išjungus, atkuriamos visos ankstesnės nuostatos, kai kaitlentė vėl įjungiamas per 4 sekundes.

#### Pagalbinės gaminimo funkcijos

- Temp.valdymo zona (diapazonas): pamirškite apie prisvilusį maistą

su automatinio temperatūros reguliavimo funkcija, kuria pasižymi integruotas jutiklis.

- Dish assistant: lengvai nustatykite reikiamą temperatūrą konkrečiam patiekalui naudodamiesi Home Connect programėle.

#### Jungiamumas

- Nuotolinis stebėjimas ir valdymas: Home Connect programėle galite patikrinti, ar išjungėte kaitlentę išvykę iš namų, rasti receptų ar papildomų kaitlentės funkcijų.
- Hood (Wi-Fi): naudojant atitinkamą gartraukį, Wi-Fi ryšiu galima automatiškai įjungti gartraukį gaminimo metu.
- Išmanusis gartraukio valdymas: gartraukis automatiškai sureguliuoja ventilatoriaus greitį pagal kaitlentės nuolat siunčiamus gaminimo duomenis (reikia suderinamo gartraukio ir susietos Home Connect paskyros).
- Smart Home įjungimas su Favourite mygtuku (turint susietą Home Connect paskyrą): su savo kaitlente galite pasiekti visą išmaniųjų namų sistemą (reikalinga atitinkama trečiųjų šalių paslauga).
- Prietaisą galima atnaujinti (naudojant susietą Home Connect paskyrą): išnaudokite visus savo prietaiso privalumus reguliariai atnaujindami programinės įrangos versiją.

#### Dizainas

- ComfortProfil

#### Sauga

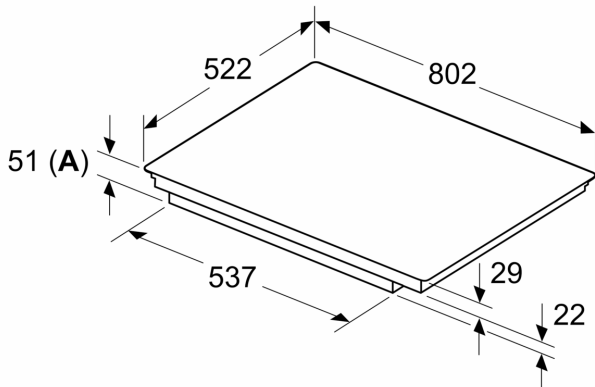
- Visų kaitviečių dvejetainė likusios šilumos indikacija: parodoma, kurios gaminimo zonos dar karštos ar šiltos.
- Apsauga nuo vaikų veiksmų: apsaugo nuo netyčinio kaitlentės įjungimo.
- pause function: pristabdykite kaitinimą, kai reikia trumpam atsitraukti nuo gaminimo, pavyzdžiui, atsilipti į skambutį ar atidaryti duris.
- Vieno mygtuko palietimu išjungiamos visos gaminimo zonos.
- Apsauginis išsijungimas: saugumo dėlei kaitinimas sustabdomas praėjus iš anksto nustatytam laikui be jokių papildomų veiksmų (nuostata gali būti reguliuojama).

#### Įrengimas

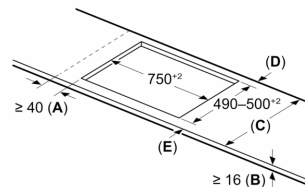
- Gaminio matmenys (A x P x G mm): 51 x 802 x 522
- Įrengti reikalingas angos dydis (A x P x G mm): 51 x 750 x (490–500)
- Minimalus darbastalio storis: 16
- Apkrova prijungus: 7400
- PowerManagement funkcija: prireikus apribojama maksimali galia (atsižvelgiant į elektros instaliacijos apsauginius saugiklius).

**Serija 6, Indukcinė kaitlentė, 80 cm,  
Juodas, kaitlentė be rėmo  
PXE831HC1E**

Matmenys, mm



Matmenys, mm



**A:** Min. atstumas nuo kaitvietės išpjovos iki sienos

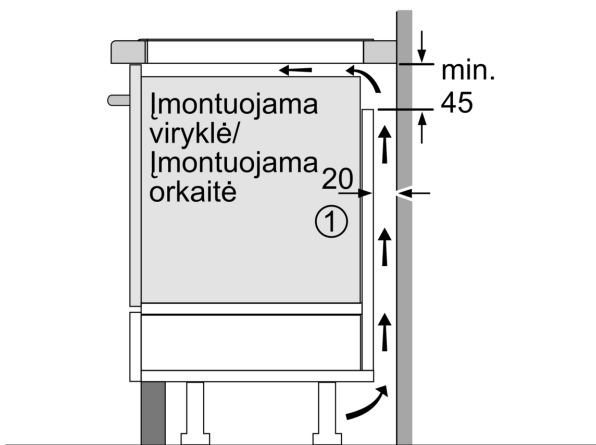
**B:** Tarpas nuo darbinio paviršiaus iki orkaitės priekinės dalies viršaus turi būti 30 mm

Žr. orkaitei nustatytus atstumų reikalavimus

Darbinis paviršius, kuriame montuojama kaitlentė, turi išlaikyti apie 60 kg apkrovą; jei reikia, naudojamos tinkamos atraminės struktūros

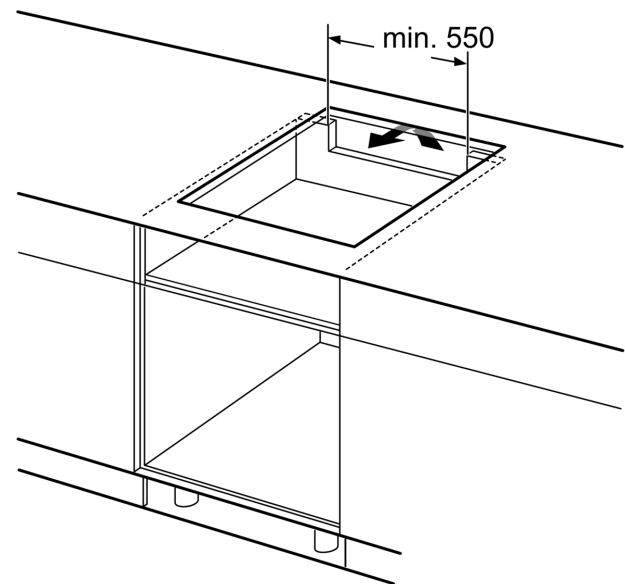
C	D	E
585-600	50	≥ 35
> 600	≥ 50	≥ 50

**A:** Nišos gylis

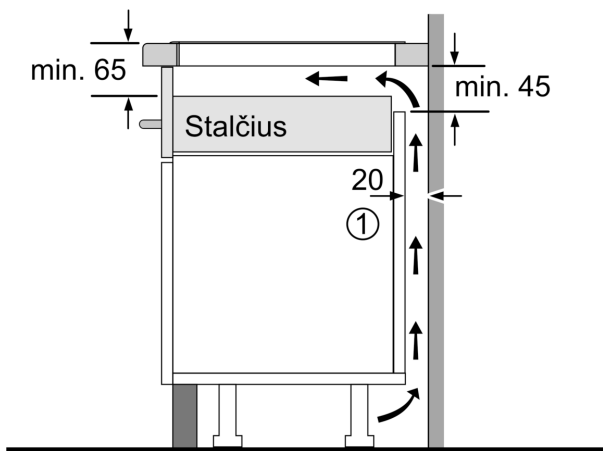


① Turi būti numatyta ventiliacijos anga

Matmenys mm



Matmenys mm



①  
Turi būti numatyta  
ventiliacijos anga.

Matmenys mm