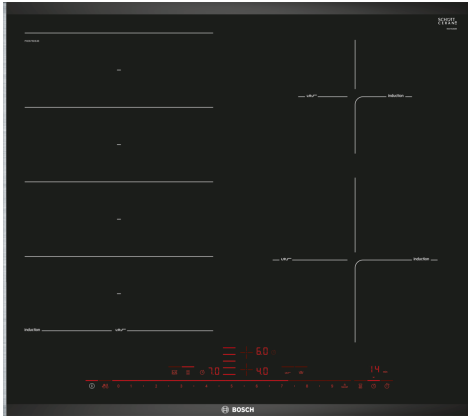


Serija 8, Indukcinė kaitlentė, 60 cm, Juodas, kaitlentė su plieniniu rėmu PXE675DE4E



Papildomi priedai

HEZ390011 :, HEZ390012 :, HEZ390210 Keptuvė Ø 15cm, HEZ39050 :, HEZ390512 :, HEZ390522 Grilio plokštė, HEZ394301 Kaitlenčių sujungimo rėmelis, HEZ9ES100 :, HEZ9FE280 :, HEZ9FF010 :, HEZ9FF030 :, HEZ9FF040 :, HEZ9SE040 :, HEZ9SE060 :, HEZ9TY010 :, HZ390011 Puodas indukcinėi kaitlentei

Ant „FlexInduction“ kaitlentės telpa daugiau puodų ir dideli indai – statykite, kur panorėsite ant pritaikomos kaitinimo zonos.

- **„DirectSelect Premium“**: didelė ir intuityviai suprantama jutiklinė sąsaja.
- **„FlexInduction“**: daugiau galimybių ant kaitlentės naudoti didelius puodus ir prikaistuvius.
- **Suderinama su PerfectCook**: papildomai įsigijamas jutiklis apsaugos patiekalus nuo perkepimo ir pervirimo tiksliai reguliuodamas gaminimo temperatūrą.
- **MoveMode funkcija automatiškai sureguliuoja galios lygius, kad greitas užvirimas vyktų priekinėje, o iš lėtas virinimas – galinėje gaminimo zonoje.**
- **„PowerBoost“**: iki 50 % daugiau galingumo, indukcinė kaitlentė greičiau įkaista.

Techniniai duomenys

Gaminio pavadinimas/šaka:keraminė kaitlentė
 Montuojamas / Laisvai statomas:Įmontuojama
 Energijos sąnaudos: Elektrinė
 Bendras kaitviečių skaičius, kurios gali būti naudojamos vienu metu: 4
 Montavimo angos dydis (A x P x G): 51 x 560-560 x 490-500 mm
 Plotis:606 mm
 Gaminio išmatavimai: 51 x 606 x 527 mm
 Gaminio su pakuote išmatavimai (AxPxG): 126 x 753 x 603 mm
 Svoris neto: 12.4 kg
 Svoris bruto:14.7 kg
 Likusios šilumos indikatorius: Askiras
 Valdymo skydelio vieta: Kaitlentės priekyje
 Paviršiaus pagrindo medžiaga: Keramika
 Paviršiaus spalva: Juodas, šlifuoto aliuminio
 Elektros laidų ilgis: 110.0 cm
 EAN kodas: 4242002939278
 Įtampa: 220-240 V
 Dažnis: 60; 50 Hz



Serija 8, Indukcinė kaitlentė, 60 cm, Juodas, kaitlentė su plieniniu rėmu PXE675DE4E

Ant „FlexInduction“ kaitlentės telpa daugiau puodų ir dideli indai – statykite, kur panorėsite ant pritaikomos kaitinimo zonos.

- 60 cm: 4 puodams ar keptuvėms.

Gaminimo zonų lankstumas

- Lanksti zona: naudokite bet kokio dydžio ir formos indus, gamindami bet kurioje 40 cm ilgio zonos vietoje.
- Priekinė kairioji gaminimo zona: 240, 190, 2.2 (maks. galia 3.7)
- Galinė kairioji gaminimo zona: 240, 190, 2.2 (maks. galia 3.7)
- Galinė dešinioji gaminimo zona: 145, 1.4 (maks. galia 2.2)
- Priekinė dešinioji gaminimo zona: 210, 2.2 (maks. galia 3.7)

Naudojimo patogumas

- DirectSelect 2.0: tiesiogiai reguliuokite galią naudodami itin didelę apšviestą jutiklinę valdymo juostą (nematoma, kai kaitlentė išjungta).
- 17 galingumo pakopų: tiksliai reguliuokite kaitinimą pasirinkdami iš 17 galios lygių (9 pagrindinių ir 8 tarpinių).
- Šilumos palaikymo funkcija: išlaiko patiekalus šiltus iš anksto nustatytus žemą galios lygį.
- Laikmatis su kiekvienos kaitvietės išjungimo funkcija
 - : išjungia gaminimo zoną pasibaigus nustatytam laikui (pvz., išvirus kiaušiniams).
 - Trumpalaikis žadintuvas
 - : garsinis signalas pasibaigus nustatytam gaminimo laikui (pvz., išvirus makaronams).
 - Laikmatis kiekvienai kaitvietei.
 - : rodo, kiek laiko praėjo nuo laikmačio paleidimo (pvz., verdant bulves).

Laiko taupymas ir efektyvumas

- Visų kaitviečių PowerBoost funkcija
 - : vanduo užverdamas kur kas greičiau 50 % padidinus galią, palyginti su standartiniu lygiu.
- PanBoost funkcija: įkaitina keptuves greičiau, palyginti su standartiniu aukščiausiu galios lygiu, ir tuo pačiu apsaugo jų dangą.
- 2 lygių gaminimo zona: pasirinkite reikiamą galios lygį tiesiog pastumdami gaminimo indą į priekį arba atgal.
- „QuickStart“ funkcija: įjungus šią funkciją kaitlentė automatiškai pasirenka gaminimo zoną, ant kurios yra gaminimo indas (padėtas kaitlentei esant išjungtai).
- „ReStart“ funkcija: netyčia išjungus, atkuriamos visos ankstesnės nuostatos, kai kaitlentė vėl įjungama per 4 sekundes.

Pagalbinės gaminimo funkcijos

- Infr.spind.virimo sens.sistema: automatiškai temperatūrą reguliuojantis jutiklis, tvirtinamas prie puodo, apsaugo nuo pervirimo.
- Temp.valdymo zona (diapazonas): pamirškite apie prisilusį maistą su automatinio temperatūros reguliavimo funkcija, kuria pasižymi integruotas jutiklis.

Dizainas

- ComfortProfil

Sauga

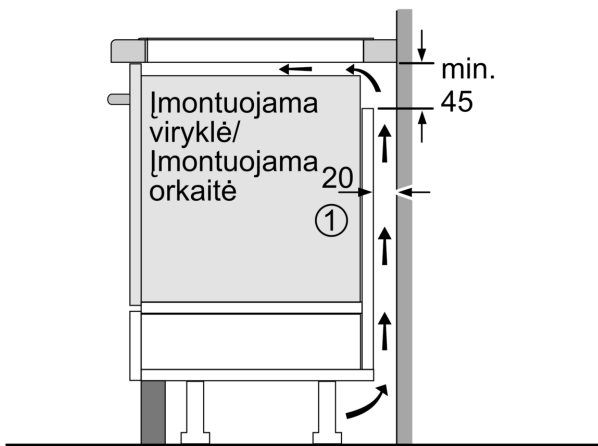
- Visų kaitviečių dvejoja likusios šilumos indikacija: parodoma, kurios gaminimo zonos dar karštos ar šiltos.
- Apsauga nuo vaikų veiksmų: apsaugo nuo netyčinio kaitlentės įjungimo.
- Valdymo panelės sustabdymas 30 sekundžių saugiam valymui: valykite išsiliejusius skysčius nesibaimindami, kad netyčia pakeisite nuostatas (visi jutikliniai mygtukai blokuojami 30 sekundžių).
- Vieno mygtuko palietimu išjungiamos visos gaminimo zonos.
- Apsauginis išsijungimas: saugumo dėlei kaitinimas sustabdomas praėjus iš anksto nustatytam laikui be jokių papildomų veiksmų (nuostata gali būti reguliuojama).
- Energijos sunaudojimo indikacija: rodoma paskutinio gaminimo metu suvartota elektros energija.

Įrengimas

- Gaminio matmenys (A x P x G mm): 51 x 606 x 527
- Įrengti reikalingas angos dydis (A x P x G mm): 51 x 560 x (490–500)
- Minimalus darbatalio storis: 16
- Apkrova prijungus: 7400
- PowerManagement funkcija: prireikus apribojama maksimali galia (atsižvelgiant į elektros instaliacijos apsauginius saugiklius).
- Maitinimo laidas: 110 cm, tiesiogiai prijungiamas

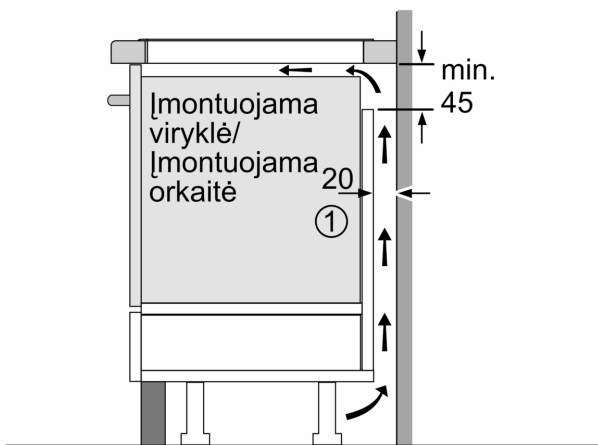
Priedai

**Serija 8, Indukcinė kaitlentė, 60 cm,
Juodas, kaitlentė su plieniniu rėmu
PXE675DE4E**



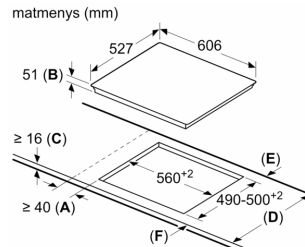
①
Turi būti numatyta
ventiliacijos anga

Matmenys mm



①
Turi būti numatyta
ventiliacijos anga

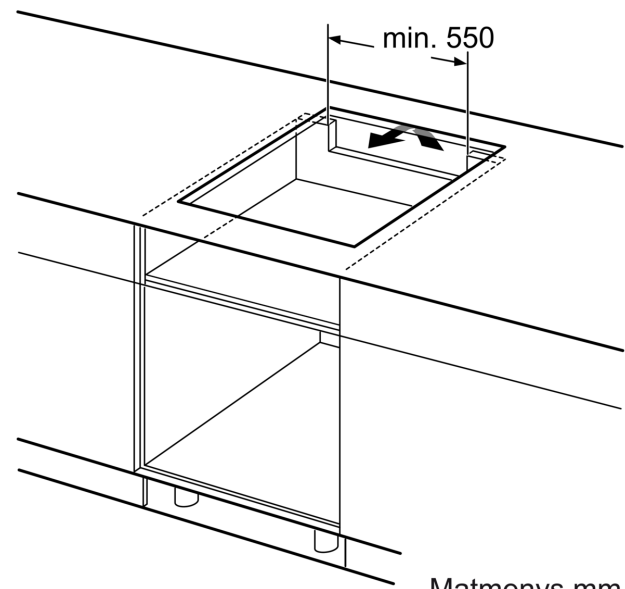
Matmenys mm



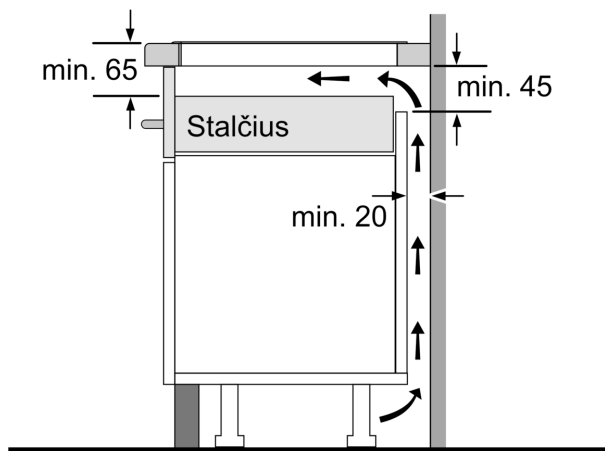
A: minimalus atstumas nuo kaitlentės išpjovos iki sienos.
B: įleidimo gylis
C: atstumas tarp stalviršio paviršiaus ir orkaitės priekinės dalies viršutinės briaunos turi būti 30 mm. Žr. jūsų orkaitei taikomus atstumų reikalavimus.

Stalviršius, į kurį montuojama kaitlentė, turi išlaikyti apie 60 kg svorį; prirėkus būtina naudotis tinkamas atramines konstrukcijas.

D	E	F
585-600	50	≥ 35
> 600	≥ 50	≥ 50



Matmenys mm



Matmenys mm