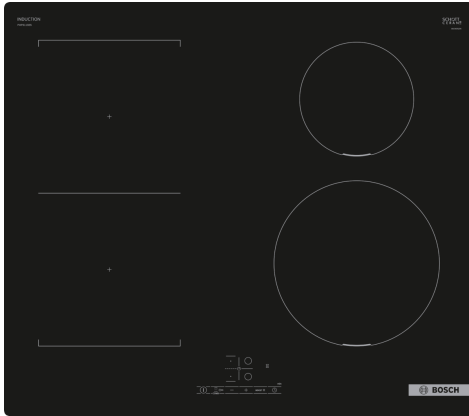


**Serija 4, Indukcinė kaitlentė, 60 cm,
Juodas, kaitlentė be rėmo
PWP611BB5E**



HEZ32WA00 :
HEZ390090 Wok puodas
HEZ9ES100 :
HEZ9FE280 :
HEZ9SE030 :
HEZ9SE040 :
HEZ9SE060 :

**CombiInduction kaitlentė: apjungę dvi
zonas galite gaminti didelių matmenų
apvaliuose ar stačiakampiuose induose.**

- **TouchSelect:** norimos gamtinimo zonos pasirinkimas ir paprastas galios lygio reguliavimas.
- **CombiZone:** Daugiau lankstumo su dviejų kaitviečių kombinacija – skrudinimo keptuvių ir panašių indų naudojimui.
- **PowerBoost:** iki 35 % greitesnis kaitinimas, palyginti su didžiausiu galingumu.
- **ReStart funkcija:** netyčia išjungus kaitlentę, išsaugomos paskutinės pasirinktos gamtinimo nuostatos.
- **Laikmatis su išsijungimo funkcija:** pasibaigus nustatytam laikui pasirinkta gamtinimo zona išsijungia automatiškai.

Gaminio pavadinimas/šaka: Keraminė kepimo zona
..... Įmontuojama
Energijos sąnaudos: Elektrinė
Bendras kaitviečių skaičius, kurios gali būti naudojamos vienu metu: 4
Min. montavimo angos dydis (A x P x G): 51 x 560-560 x 490-500 mm
Prietaiso plotis: 592 mm
Gaminio išmatavimai: 51x592x522 mm
Gaminio su pakuote išmatavimai (AxPxG): 126 x 753 x 603 mm
Svoris neto: 9.3 kg
Svoris bruto: 11.5 kg
Likusios šilumos indikatorius: Taip
Valdymo skydelio vieta: Priekyje
Paviršiaus pagrindo medžiaga: Keramika
Paviršiaus spalva: Juodas
Elektros laido ilgis: 110.0 cm
EAN kodas: 4242005285334
Įtampa: 220-240 V
Dažnis: 50; 60 Hz



Serija 4, Indukcinė kaitlentė, 60 cm, Juodas, kaitlentė be rėmo PWP611BB5E

(atsižvelgiant į elektros instaliacijos apsauginius saugiklius).
- Maitinimo laidas: 110 cm, tiesiogiai prijungiamas

CombiInduction kaitlentė: apjungę dvi zonas galite gaminti didelių matmenų apvaliuose ar stačiakampiuose induose.

- 60 cm: 4 puodams ar keptuvėms.

Gaminimo zonų lankstumas

- CombiZone daugiafunkcė zona
- : norėdami gaminti didesniuose induose apjunkite dvi įprastas gaminimo zonas į vieną didelį kaitinamąjį paviršių.
- Priekinė kairioji gaminimo zona: 180, 1.8 (maks. galia 3)
- Galinė kairioji gaminimo zona: 180, 1.8 (maks. galia 3)
- Galinė dešinioji gaminimo zona: 145, 1.4 (maks. galia 2.2)
- Priekinė dešinioji gaminimo zona: 210, 2.2 (maks. galia 3)

Naudojimo patogumas

- TouchSelect funkcija: reguliuokite galios lygį integruotais +/- jutikliniais mygtukais.
- 17 galingumo pakopų: tiksliai reguliuokite kaitinimą pasirinkdami iš 17 galios lygių (9 pagrindinių ir 8 tarpinių).
- Išjungimo laikmatis: pasibaigus nustatytam gaminimo laikui išjungiama gaminimo zona (pvz., išvirus kiaušiniams).
- Atgalinis laikmatis: pasibaigus nustatytam gaminimo laikui pasigirsta signalas (pvz., išvirus makaronams).

Laiko taupymas ir efektyvumas

- Visų kaitviečių PowerBoost funkcija
- : vanduo užverdamas kur kas greičiau 50 % padidinus galią, palyginti su standartiniu lygiu.
- QuickStart funkcija: įjungus šią funkciją kaitlentė automatiškai pasirenka gaminimo zoną, ant kurios yra gaminimo indas (padėtas kaitlentei esant išjungtai).
- ReStart funkcija: netyčia išjungus, atkuriamos visos ankstesnės nuostatos, kai kaitlentė vėl įjungiama per 4 sekundes.
- Galite greitai išjungti gaminimo zoną vienu ilgesniu palietimu.

Dizainas

- ComfortProfil

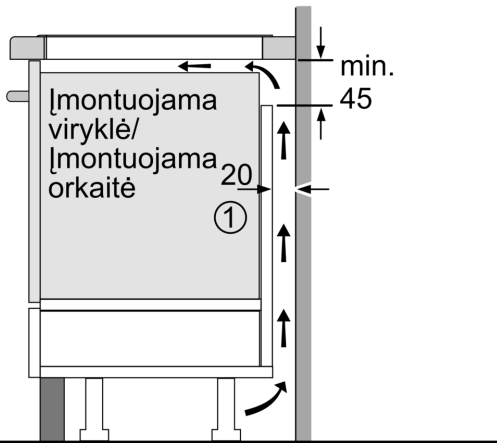
Sauga

- Dvejopa likusios šilumos indikacija: parodoma, kurios gaminimo zonos dar karštos ar šiltos.
- Apsauga nuo vaikų veiksmų: apsaugo nuo netyčinio kaitlentės įjungimo.
- Main Switch: vieno mygtuko palietimu išjungiamos visos gaminimo zonos.
- Apsauginis išsijungimas: saugumo dėlei kaitinimas sustabdomas praėjus iš anksto nustatytam laikui be jokių papildomų veiksmų (nuostata gali būti reguliuojama).

Įrengimas

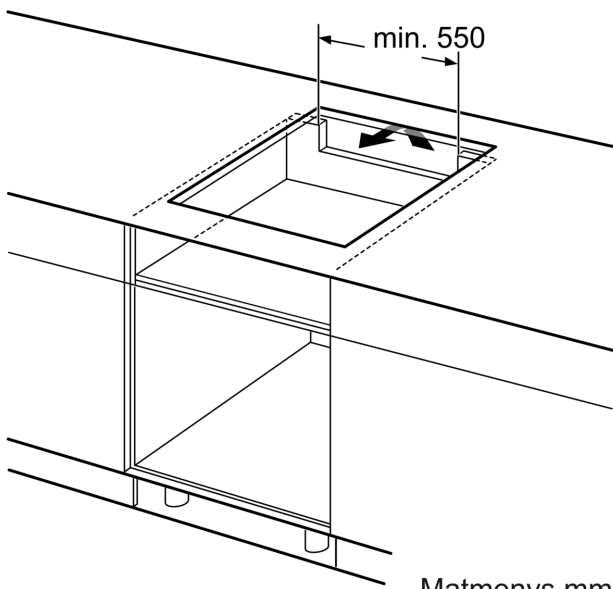
- Gaminio matmenys (A x P x G mm): 51 x 592 x 522
- Įrengti reikalingas angos dydis (A x P x G mm): 51 x 560 x (490–500)
- Minimalus darbatalio storis: 16
- Apkrova prijungus: 4600 W
- PowerManagement funkcija: prireikus apribojama maksimali galia

**Serija 4, Indukcinė kaitlentė, 60 cm,
Juodas, kaitlentė be rėmo
PWP611BB5E**

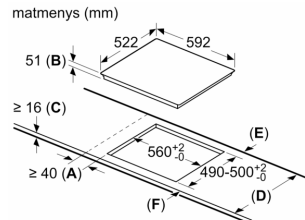


①
Turi būti numatyta
ventiliacijos anga

Matmenys mm



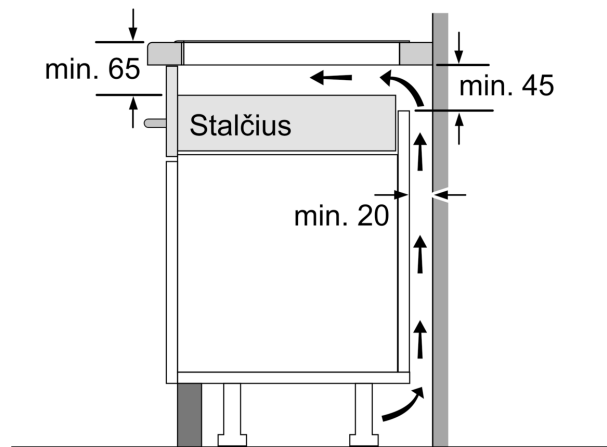
Matmenys mm



- A:** minimalus atstumas nuo kaitlentės išpjovos iki sienos.
B: įleidimo gylis
C: atstumas tarp stalviršio paviršiaus ir orkaitės priekinės dalies viršutinės briaunos turi būti 30 mm. Žr. jūsų orkaitės taikomus atstumų reikalavimus.

Stalviršius, į kurį montuojama kaitlentė, turi išlaikyti apie 60 kg svorį; prireikus būtina naudotis tinkamais atraminėmis konstrukcijomis.

D	E	F
585-600	50	≥ 35
> 600	≥ 50	≥ 50



Matmenys mm