

**Serija 6, Indukcinė kaitlentė, 80 cm,  
Juodas, kaitlentė be rėmo  
PVS851FC5Z**



**Papildomi priedai**

HEZ390090	Wok puodas
HEZ390210	Keptuvė Ø 15cm
HEZ390250	Keptuvė Ø 28cm
HEZ9ES100 :	
HEZ9FE280 :	
HEZ9SE040 :	
HEZ9SE060 :	

**CombiInduction kaitlentė: apjungę dvi  
zonas galite gaminti didelių matmenų  
apvaliuose ar stačiakampiuose induose.**

- **DirectSelect:** tiesiogiai ir paprastai pasirenkama gaminimo zona, galios lygis ir papildomos funkcijos.
- **„CombiZone“:** sujunkite dvi indukcinės gaminimo sritis, kai norite naudoti didelius gaminimo indus.
- **28 cm gaminimo zona:** mažiems ir dideliems puodams bei keptuvėms.
- **„PerfectFry“:** nebereikia jaudintis, kad patiekalas prisvils.
- **U-Bevel:** patrauklus, elegantiškas dizainas nuožulniu priekiu ir kraštais.

**Techniniai duomenys**

Gaminio pavadinimas/šaka: .....keraminė kaitlentė  
Montuojamas / Laisvai statomas: .....Įmontuojama  
Energijos sąnaudos: .....Elektrinė  
Bendras kaitviečių skaičius, kurios gali būti naudojamos vienu metu: 4  
Montavimo angos dydis (A x P x G): ..... 51 x 750-750 x 490-500 mm  
Plotis: .....802 mm  
Gaminio išmatavimai: ..... 51 x 802 x 522 mm  
Gaminio su pakuote išmatavimai (AxPxG): ..... 126 x 953 x 608 mm  
Svoris neto: ..... 10.9 kg  
Svoris bruto: .....14.6 kg  
Likusios šilumos indikatorius: ..... Askiras  
Valdymo skydelio vieta: .....Kaitlentės priekyje  
Paviršiaus pagrindo medžiaga: .....Keramika  
Paviršiaus spalva: .....Juodas  
Elektros laidos ilgis: ..... 110.0 cm  
EAN kodas: ..... 4242005168903  
Įtampa: ..... 220-240 V  
Dažnis: ..... 50 Hz



## Serija 6, Indukcinė kaitlentė, 80 cm, Juodas, kaitlentė be rėmo PVS851FC5Z

### CombiInduction kaitlentė: apjungę dvi zonas galite gaminti didelių matmenų apvaliuose ar stačiakampiuose induose.

- 80 cm: 4 puodams ar keptuvėms.

#### Gaminimo zonų lankstumas

- CombiZone daugiafunkcė zona
- : norėdami gaminti didesniuose induose apjunkite dvi įprastas gaminimo zonas į vieną didelį kaitinamąjį paviršių.
- Priekinė kairioji gaminimo zona: 190, 210, 2.2 (maks. galia 3.7)
- Galinė kairioji gaminimo zona: 190, 210, 2.2 (maks. galia 3.7)
- Galinė dešinioji gaminimo zona: 280, 2.6 (maks. galia 3.7)
- Priekinė dešinioji gaminimo zona: 145, 1.4 (maks. galia 2.2)

#### Naudojimo patogumas

- „DirectSelect“ funkcija: tiesiogiai valdykite galią su įspausta jutikline juosta.
- 17 galingumo pakopų: tiksliai reguliuokite kaitinimą pasirinkdami iš 17 galios lygių (9 pagrindinių ir 8 tarpinių).
- Laikmatis su kiekvienos kaitvietės išjungimo funkcija
- : išjungia gaminimo zoną pasibaigus nustatytam laikui (pvz., išvirus kiaušiniams).
- Trumpalaikis žadintuvas
- : garsinis signalas pasibaigus nustatytam gaminimo laikui (pvz., išvirus makaronams).

#### Laiko taupymas ir efektyvumas

- Visų kaitviečių PowerBoost funkcija
- : vanduo užverdamas kur kas greičiau 50 % padidinus galią, palyginti su standartiniu lygiu.
- „QuickStart“ funkcija: įjungus šią funkciją kaitlentė automatiškai pasirenka gaminimo zoną, ant kurios yra gaminimo indas (padėtas kaitlentei esant išjungtai).
- „ReStart“ funkcija: netyčia išjungus, atkuriamos visos ankstesnės nuostatos, kai kaitlentė vėl įjungiamą per 4 sekundes.

#### Pagalbinės gaminimo funkcijos

- Temp.valdymo zona (diapazonas): pamirškite apie prisvilusį maistą su automatinio temperatūros reguliavimo funkcija, kuria pasižymi integruotas jutiklis.

#### Dizainas

- ComfortProfil

#### Sauga

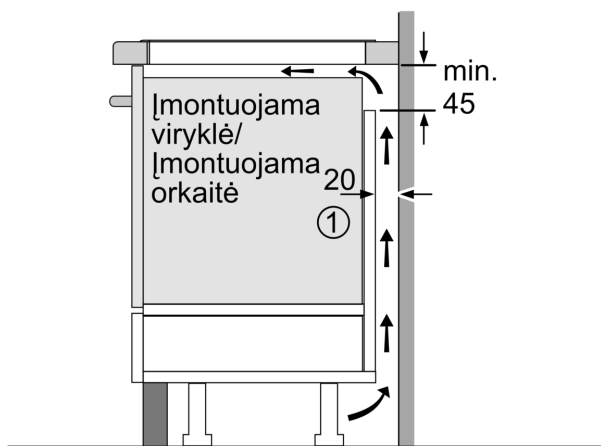
- Visų kaitviečių dvejojama likusios šilumos indikacija: parodoma, kurios gaminimo zonos dar karštos ar šiltos.
- Apsauga nuo vaikų veiksmų: apsaugo nuo netyčinio kaitlentės įjungimo.
- Valdymo panelės sustabdymas 30 sekundžių saugiam valymui: valykite išsiliejusius skysčius nesibaimindami, kad netyčia pakeisite nuostatas (visi jutikliniai mygtukai blokuojami 30 sekundžių).
- Vieno mygtuko palietimu išjungiamos visos gaminimo zonos.
- Apsauginis išsijungimas: saugumo dėlei kaitinimas sustabdomas praėjus iš anksto nustatytam laikui be jokių papildomų veiksmų (nuostata gali būti reguliuojama).
- Energijos sunaudojimo indikacija: rodoma paskutinio gaminimo

metu suvartota elektros energija.

#### Įrengimas

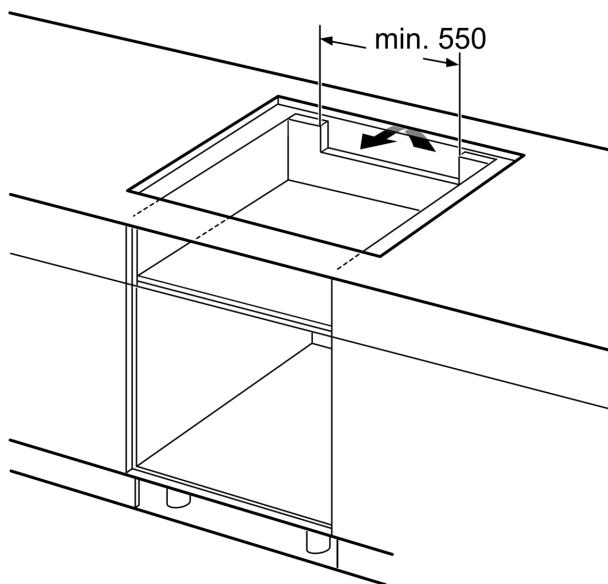
- Gaminio matmenys (A x P x G mm): 51 x 802 x 522
- Įrengti reikalingas angos dydis (A x P x G mm): 51 x 750 x (490–500)
- Minimalus darbatalio storis: 16
- Apkrova prijungus: 7400
- PowerManagement funkcija: prireikus apribojama maksimali galia (atsižvelgiant į elektros instaliacijos apsauginius saugiklius).
- Maitinimo laidas: 110 cm, tiesiogiai prijungiamas

**Serija 6, Indukcinė kaitlentė, 80 cm,  
Juodas, kaitlentė be rėmo  
PVS851FC5Z**



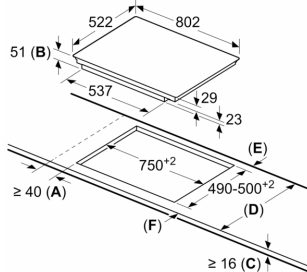
① Turi būti numatyta ventilacijos anga

Matmenys mm



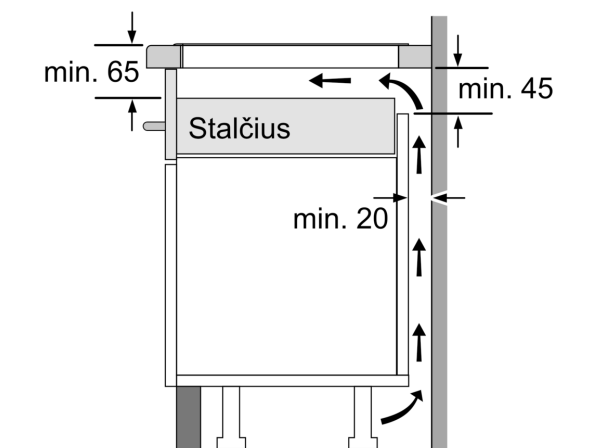
Matmenys mm

matmenys (mm)



A: Mažiausias atstumas nuo kaitlentės išpjovos iki sienos.  
B: Įleidimo gylis  
C: Tarpas tarp stalviršio paviršiaus ir orkaitės priekinės dalies viršaus turi būti 30 mm. Žiūrėkite orkaitės atstumų reikalavimus.  
Stalviršis, į kurį montuojama kaitlentė, turi atlaikyti maždaug 60 kg apkrovą; jei reikia, naudokite atitinkamas papildomas konstrukcijas.

D	E	F
585-600	50	≥ 35
> 600	≥ 50	≥ 50



Matmenys mm