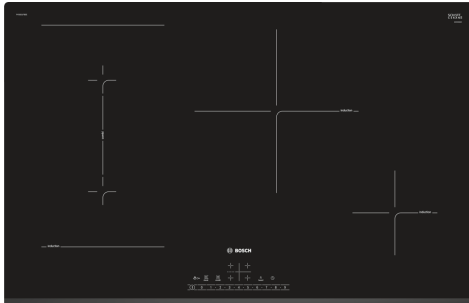


**Serija 6, Indukcinė kaitlentė, 80 cm,
Juodas, kaitlentė be rėmo
PVS831FB5E**



Papildomi priedai

HEZ390090 Wok puodas
HEZ9ES100 :
HEZ9FE280 :
HEZ9SE040 :
HEZ9SE060 :

**CombiInduction kaitlentė: apjungę dvi
zonas galite gaminti didelių matmenų
apvaliuose ar stačiakampiuose induose.**

- **DirectSelect:** tiesiogiai ir paprastai pasirenkama gaminimo zona, galios lygis ir papildomos funkcijos.
- **„CombiZone“:** sujunkite dvi indukcinės gaminimo sritis, kai norite naudoti didelius gaminimo indus.
- **Nuožulnus priekis:** elegantiškas, patrauklus dizainas su nuožulniu priekiu.
- **„PowerBoost“:** iki 50 % daugiau galingumo, indukcinė kaitlentė greičiau įkaista.
- **ReStart funkcija:** netyčia išjungus kaitlentę, išsaugomos paskutinės pasirinktos gaminimo nuostatos.

Techniniai duomenys

Gaminio pavadinimas/šaka:keraminė kaitlentė
Montuojamas / Laisvai statomas:Įmontuojama
Energijos sąnaudos:Elektrinė
Bendras kaitviečių skaičius, kurios gali būti naudojamos vienu metu: 4
Montavimo angos dydis (A x P x G): 51 x 750-750 x 490-500 mm
Plotis:802 mm
Gaminio išmatavimai: 51 x 802 x 522 mm
Gaminio su pakuote išmatavimai (AxPxG): 126 x 953 x 608 mm
Svoris neto: 12.8 kg
Svoris bruto:16.5 kg
Likusios šilumos indikatorius: Askiras
Valdymo skydelio vieta: Kaitlentės priekyje
Paviršiaus pagrindo medžiaga:Keramika
Paviršiaus spalva:Juodas
Elektros laidos ilgis: 110.0 cm
EAN kodas: 4242005088775
Įtampa: 220-240 V
Dažnis: 50; 60 Hz



Serija 6, Indukcinė kaitlentė, 80 cm, Juodas, kaitlentė be rėmo PVS831FB5E

CombiInduction kaitlentė: apjungę dvi zonas galite gaminti didelių matmenų apvaliuose ar stačiakampiuose induose.

- Gaminio matmenys (A x P x G mm): 51 x 802 x 522
- Įrengti reikalingas angos dydis (A x P x G mm): 51 x 750 x (490–500)
- Minimalus darbatalio storis: 16
- Apkrova prijungus: 7400
- PowerManagement funkcija: prireikus apribojama maksimali galia (atsižvelgiant į elektros instaliacijos apsauginius saugiklius).
- Maitinimo laidas: 110 cm, tiesiogiai prijungiamas

- 80 cm: 4 puodams ar keptuvėms.

Gaminimo zonų lankstumas

- CombiZone daugiafunkcė zona
- : norėdami gaminti didesniuose induose apjunkite dvi įprastas gaminimo zonas į vieną didelį kaitinamąjį paviršių.
- Priekinė kairioji gaminimo zona: 190, 210, 2.2 (maks. galia 3.7)
- Galinė kairioji gaminimo zona: 190, 210, 2.2 (maks. galia 3.7)
- Galinė dešinioji gaminimo zona: 280, 2.6 (maks. galia 3.7)
- Priekinė dešinioji gaminimo zona: 145, 1.4 (maks. galia 2.2)

Naudojimo patogumas

- „DirectSelect“ funkcija: tiesiogiai valdykite galią su įspausta jutikline juosta.
- 17 galingumo pakopų: tiksliai reguliuokite kaitinimą pasirinkdami iš 17 galios lygių (9 pagrindinių ir 8 tarpinių).
- Laikmatis su kiekvienos kaitvietės išjungimo funkcija
- : išjungia gaminimo zoną pasibaigus nustatytam laikui (pvz., išvirus kiaušiniams).
- Trumpalaikis žadintuvas
- : garsinis signalas pasibaigus nustatytam gaminimo laikui (pvz., išvirus makaronams).

Laiko taupymas ir efektyvumas

- Visų kaitviečių PowerBoost funkcija
- : vanduo užverdama kur kas greičiau 50 % padidinus galią, palyginti su standartiniu lygiu.
- 2 lygių gaminimo zona: pasirinkite reikiamą galios lygį tiesiog pastumdami gaminimo indą į priekį arba atgal.
- „QuickStart“ funkcija: įjungus šią funkciją kaitlentė automatiškai pasirenka gaminimo zoną, ant kurios yra gaminimo indas (padėtas kaitlentei esant išjungtai).
- „ReStart“ funkcija: netyčia išjungus, atkuriamos visos ankstesnės nuostatos, kai kaitlentė vėl įjungiamą per 4 sekundes.

Dizainas

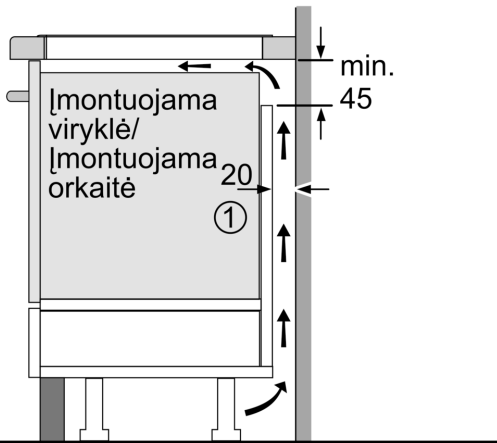
- ComfortProfil

Sauga

- Visų kaitviečių dvejojama likusios šilumos indikacija: parodoma, kurios gaminimo zonos dar karštos ar šiltos.
- Apsauga nuo vaikų veiksmų: apsaugo nuo netyčinio kaitlentės įjungimo.
- Valdymo panelės sustabdymas 30 sekundžių saugiam valymui: valykite išsiliejusius skysčius nesibaimindami, kad netyčia pakeisite nuostatas (visi jutikliniai mygtukai blokuojami 30 sekundžių).
- Vieno mygtuko palietimu išjungiamos visos gaminimo zonos.
- Apsauginis išsijungimas: saugumo dėlei kaitinimas sustabdomas praėjus iš anksto nustatytam laikui be jokių papildomų veiksmų (nuostata gali būti reguliuojama).
- Energijos sunaudojimo indikacija: rodoma paskutinio gaminimo metu suvartota elektros energija.

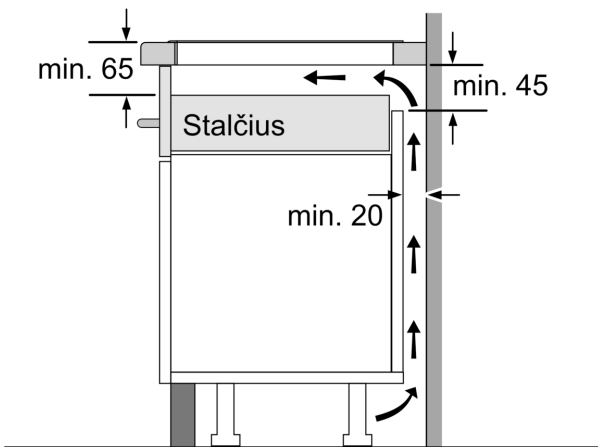
Įrengimas

**Serija 6, Indukcinė kaitlentė, 80 cm,
Juodas, kaitlentė be rėmo
PVS831FB5E**

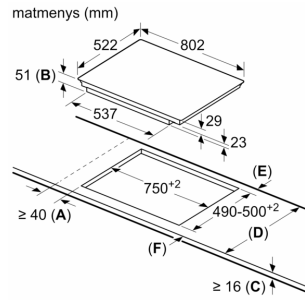


①
Turi būti numatyta
ventiliacijos anga

Matmenys mm



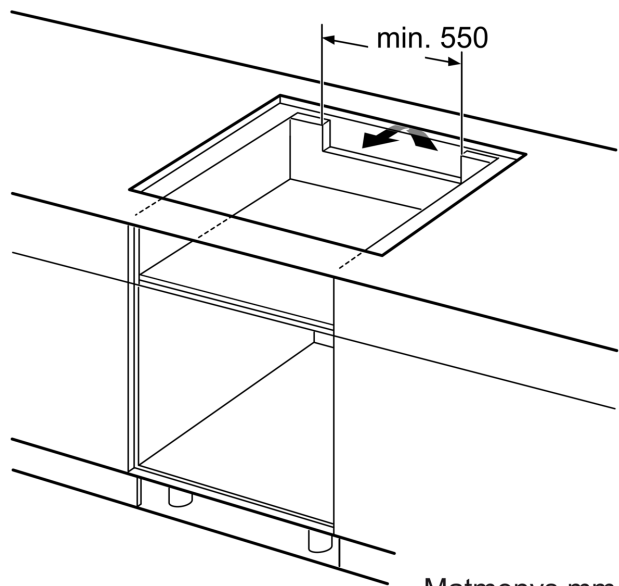
Matmenys mm



A: Mažiausias atstumas nuo kaitlentės išpjovos iki sienos.
B: Išleidimo gylis
C: Tarpas tarp stalviršio paviršiaus ir orkaitės priekinės dalies viršaus turi būti 30 mm. Žiūrėkite orkaitės atstumų reikalavimus.

Stalviršis, į kurį montuojama kaitlentė, turi atlaikyti maždaug 60 kg apkrovą; jei reikia, naudokite atitinkamas papildomas konstrukcijas.

D	E	F
585-600	50	≥ 35
> 600	≥ 50	≥ 50



Matmenys mm