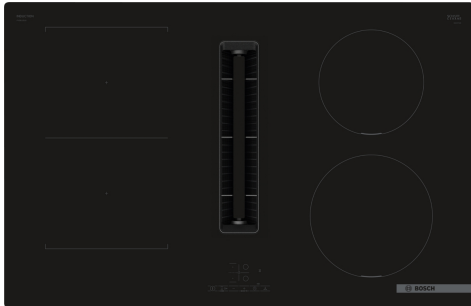


Serija 4, Indukcinė kaitlentė su integruota ventiliacijos sistema, 80 cm, kaitlentė be rėmo PVS811B16E



1 x „Clean Air Plus“ kvapų filtras

HEZ32WA00 :, HEZ390090 Wok puodas, HEZ9ES100 :, HEZ9FE280 :, HEZ9SE030 :, HEZ9SE040 :, HEZ9SE060 :, HEZ9VDKE1 :, HEZ9VDKRO :, HEZ9VDKR1 :, HEZ9VDKR2 :, HEZ9VDSB1 :, HEZ9VDSB2 :, HEZ9VDSB3 :, HEZ9VDSB4 :, HEZ9VDSI0 :, HEZ9VDSI1 :, HEZ9VDSM1 :, HEZ9VDSM2 :, HEZ9VDSS1 :, HEZ9VDSS2 :, HEZ9VEDU0 :, HEZ9VRCR1 :, HEZ9VRPD1 :

Indukcinė kaitlentė su integruotu ventiliavimo moduliu: su gartraukiu kombinuota indukcinė kaitlentė idealiems rezultatams.

- **Integruotas ventiliacijos modulis:** garai ir kvapai ištraukiami jų susidarymo vietoje.
- **TouchSelect:** norimos gaminimo zonos pasirinkimas ir paprastas galios lygio reguliavimas.
- **CombiZone:** Daugiau lankstumo su dviejų kaitviečių kombinacija – skrudinimo keptuvių ir panašių indų naudojimui.
- **Frameless Design:** kaitlentės paviršius šiek tiek paaukštintas, kad maisto gaminimo vieta būtų atskirta nuo stalviršio.
- **PowerBoost:** iki 35 % greitesnis kaitinimas, palyginti su didžiausiu galingumu.

Gaminio pavadinimas/šaka: Keraminė kepimo zona
 Įmontuojama
 Energijos sąnaudos: Elektrinė
 Bendras kaitviečių skaičius, kurios gali būti naudojamos vienu metu: 4
 Montavimo angos dydis (A x P x G): 223 x 750-750 x 490-490 mm
 Prietaiso plotis: 802 mm
 Gaminio išmatavimai: 223x802x522 mm
 Gaminio su pakuote išmatavimai (AxPxG): 430 x 940 x 660 mm
 Svoris neto: 24.3 kg
 Svoris bruto: 30.7 kg
 Likusios šilumos indikatorius: Taip
 Valdymo skydelio vieta: Priekyje
 Paviršiaus pagrindo medžiaga: Keramika
 Paviršiaus spalva: Juodas
 Elektros laido ilgis: 110.0 cm
 Užplombuoti degikliai: Ne
 Puodų "Boost" funkcija: Visos kepimo zonos
 Antrojo kaitinimo elemento galia (kW): 3.6 kW
 Penktojo kaitinimo elemento galia (kW): 1.8 kW
 Greičių lygių skaičius: 3 pakopos + intensyvus
 Maks. oro ištraukimas: 500 m³/h
 Recirkuliacinis oro ištraukimas intensyviu režimu: 595.0 m³/h
 Maks. oro recirkuliacija: 441 m³/h
 Oro ištraukimas intensyviu režimu: 622 m³/h
 Triukšmo lygis: 69 dB(A) re 1pW
 Pašalinių kvapų filtras: Ne
 Filtro pakeitimo priminimas: Taip
 Įtampa: 220-240/380-415 V
 Dažnis: 50-60 Hz
 Pridedami priedai: 1 x „Clean Air Plus“ kvapų filtras



Serija 4, Indukcinė kaitlentė su integruota ventiliacijos sistema, 80 cm, kaitlentė be rėmo PVS811B16E

Indukcinė kaitlentė su integruotu ventiliavimo modulių: su gartraukiu kombinuota indukcinė kaitlentė idealiems rezultatams.

Gaminimo zonų lankstumas

- CombiZone daugiafunkcė zona
- norėdami gaminti didesniuose induose apjunkite dvi įprastas gaminimo zonas į vieną didelį kaitinamąjį paviršių.
- Priekinė kairioji gaminimo zona: 210, 190, 2.2 (maks. galia 3.7)
- Galinė kairioji gaminimo zona: 190, 210, 2.2 (maks. galia 3.7)
- Galinė dešinioji gaminimo zona: 180, 1.8 (maks. galia 3.1)
- Priekinė dešinioji gaminimo zona: 210, 2.2 (maks. galia 3.7)

Naudojimo patogumas

- TouchSelect funkcija: reguliuokite galios lygį integruotais +/- jutikliniais mygtukais.
- 17 galingumo pakopų: tiksliai reguliuokite kaitinimą pasirinkdami iš 17 galios lygių (9 pagrindinių ir 8 tarpinių).
- Išjungimo laikmatis: pasibaigus nustatytam gaminimo laikui išjunginama gaminimo zona (pvz., išvirus kiaušiniams).
- Atgalinis laikmatis: pasibaigus nustatytam gaminimo laikui pasigirsta signalas (pvz., išvirus makaronams).

Laiko taupymas ir efektyvumas

- Visų kaitviečių PowerBoost funkcija
- : vanduo užverdamas kur kas greičiau 50 % padidinus galią, palyginti su standartiniu lygiu.
- QuickStart funkcija: įjungus šią funkciją kaitlentė automatiškai pasirenka gaminimo zoną, ant kurios yra gaminimo indas (padėtas kaitlentei esant išjungtai).
- ReStart funkcija: netyčia išjungus, atkuriamos visos ankstesnės nuostatos, kai kaitlentė vėl įjungžiama per 4 sekundes.
- Galite greitai išjungti gaminimo zoną vienu ilgesniu palietimu.

Dizainas

- ComfortProfil

Sauga

- Dvejopa likusios šilumos indikacija: parodoma, kurios gaminimo zonos dar karštos ar šiltos.
- Apsauga nuo vaikų veiksmų: apsaugo nuo netyčinio kaitlentės įjungimo.
- Main Switch: vieno mygtuko palietimu išjungiamos visos gaminimo zonos.
- Apsauginis išsijungimas: saugumo dėlei kaitinimas sustabdomas praėjus iš anksto nustatytam laikui be jokių papildomų veiksmų (nuostata gali būti reguliuojama).

Įrengimas

- Gaminio matmenys (A x P x G mm): 223 x 802 x 522
- Įrengti reikalingas angos dydis (A x P x G mm): 223 x 750 x (490–490)
- Minimalus darbatalio storis: 16
- Apkrova prijungus: 7400 W W

- PowerManagement funkcija: prireikus apribojama maksimali galia (atsižvelgiant į elektros instaliacijos apsauginius saugiklius).

Priedai

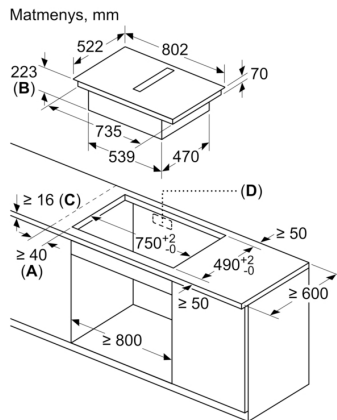
- Clean Air Plus kvapų filtras, įtrauktas nekanalinės recirkuliacijos slankiklis į komplektą
- Galima montuoti į 60 cm pastatomą virtuvės spintelę.

Integruota krantinčio oro srauto ventiliacijos sistema

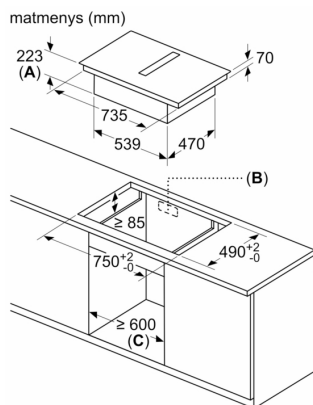
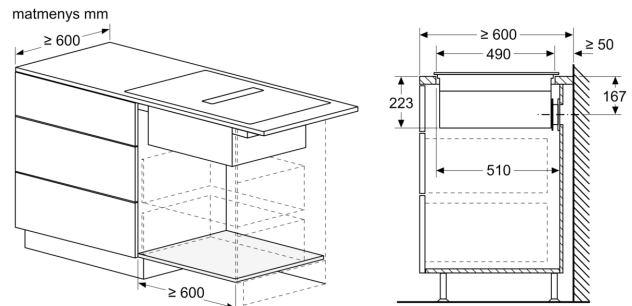
- Indukcinė kaitlentė su visiškai integruotu itin našiu krantinčio oro srauto garų rinktuvu.
- Tinka kanalinėms ir recirkuliacinėms ištraukimo sistemoms (įskaitant diferencijuotus programines įrangos modulius). Įeina ir nekanalinės recirkuliacijos montavimo priedai, tarp jų keturi Clean Air Plus kvapų filtrai ir teleskopinis slankis elementas. Galima įsigyti priedų kitoms montavimo galimybėms, išsami informacija pateikiama planavimo pastabose.
- Estetiškai integruota garų įtraukimo žemyn sistema ir karščiui atspari flotacinės stiklo keramikos plokštė, leidžianti padėti ir perstumti gaminimo indus į bet kurią vietą.
- Ventiliacijos sistema su 3 elektroniniu būdu valdomo ventiliatoriaus galios lygiais ir 1 padidintos / intensyvos ventiliatoriaus galios lygiu (su automatinio grąžinimu) - TouchSelect funkcija
- Automatinis ventiliacijos sistemos įjungimas pradėjus naudoti gaminimo zoną.
- Automatinė išjungimo delsa baigus gaminti, kad būtų pašalinti visi kvapų likučiai (12 min. trukmės esant kanalinei ištraukimo sistemai ir 30 min. trukmės esant recirkuliacinei ištraukimo sistemai; specialus itin žemo triukšmo lygio ventiliatoriaus režimas; gali būti išjungiami ir rankiniu būdu).
- TouchSelect funkcija suteikia rankinio valdymo galimybes.
- Didelio našumo ir mažo triukšmo lygio ventiliatorius su energiją taupančia BLDC-technologija. Efektyvus ištraukimas, kuris vyksta labai tyliai ausiai maloniu garso dažniu dėl psichoakustiškai ir aerodinamiškai optimizuoto vidaus ir korpuse paslėpto ventiliatoriaus. Didelis atsparumas slėgio kryčiui net esant ilgiems ir sudėtingesniems kanalams.
- Lengvai nuimamas ir lengvai valomas riebalų filtras ir skysčių surinkimo blokas.
- Bloką patogų išimti viena ranka dėl slankiosios keraminės rankenėlės.
- Integruoti didelių matmenų, itin našūs nerūdijančio plieno riebalų filtrai, kuriuos sudaro 12 filtravimo sluoksnių ir vienas juodos spalvos viršutinis sluoksnis, užtikrinantis estetišką išvaizdą. Riebalų filtravimo efektyvumas – 94 %.
- Visus sistemos komponentus lengva valyti, jie visiškai saugūs plauti indaplovėje ir atsparūs karščiui.
- (Viršutinis) 200 ml talpos skysčio kolektorius, į kurį patenka atsitiktinai išsipykę skysčiai ir gaminimo metu susidarantis kondensatas.
- Galinga drenažo sistema gausesniems nei 200 ml skysčiams surinkti.
- 700 ml apsauginis skysčio kolektorius, leidžiantis išvengti nemalonių išsipykusių gausesniems skysčiams. Saugus plauti indaplovėje. Lengvai prieinamas ir nuimamas iš apačios.
- Bendra skysčio surinkimo talpa 900 ml (200 ml + 700 ml).
- Vandeniui atspari ventiliatoriaus sistema.
- Ventiliacijos sistemos našumas:
- Kanalinio ištraukimo našumas (pagal EN 61591): minimalus įprastu režimu – 330, maksimalus įprastu režimu – 500, maksimalus Boost-/Intensive režimu – 622.
- Recirkuliacinio ištraukimo našumas (pagal EN 61591): minimalus įprastu režimu – 252, maksimalus įprastu režimu – 441, maksimalus Boost-/Intensive režimu – 595.

- Kanalinio ištraukimo garso lygis (garso galios lygis pagal EN 60704-3): minimalus įprastu režimu – 61 re 1 pW, maksimalus įprastu režimu – 69 re 1 pW, maksimalus Boost-/Intensive režimu – 74 re 1 pW.
 - Recirkuliacinio ištraukimo garso lygis (garso galios lygis pagal EN 60704-3): minimalus įprastu režimu – 55 re 1 pW, maksimalus įprastu režimu – 66 re 1 pW, maksimalus Boost-/Intensive režimu – 72 re 1 pW.
 - Riebalų filtro efektyvumas (pagal EN 61591): 94 %.
 - Energijos suvartojimo duomenys ir energijos vartojimo efektyvumas (pagal Direktyvą (ES) Nr. 65/2014):
 - Energijos vartojimo efektyvumo klasė: B (energijos vartojimo efektyvumo skalėje nuo A+++ iki D).
 - Skysčio dinaminis efektyvumas: A .
 - Vidutinis energijos suvartojimas: 57 .
 - Riebalų filtravimo efektyvumo klasė: B .
 - Minimalaus ir maksimalaus triukšmo lygio nuostatos, atitinkamai: 61 ir 69 .
 - Recirkuliacijos konfigūracijai: 2 x 2 akumulatoriai, skirti tiesiogiai integruotiems didelio pajėgumo Clean Air Plus kvapų filtrams.
 - Optimizuotas kvapų pašalinimas gaminant patiekalus, pasižymintį sudėtingomis kvapo molekulėmis (pvz., kepatų žuvį).
 - Platus filtro paviršius, itin efektyviai sulaukantis kvapus.
 - Apsauga nuo žiedadulkių: filtras sulaukia itin didelį kiekį ore esančių žiedadulkių ir deaktyvuoja filtro sulaukytus alergenų.
 - Eksploatavimo trukmė – 360 gaminimo valandų (neregeneracinis).
 - Žemą triukšmo lygį užtikrinantys filtrai, pasižymintys optimizuotomis psichoakustinėmis savybėmis.
 - Lengva pasiekti ir patogų išimti iš viršaus.
 - CleanAir Plus kvapų filtro rinkinio HEZ9VRCR1 papildymas.
 - Kanalinio ištraukimo konfigūracija: 2 x 2 Tiesiogiai integruotų, didelio efektyvumo netriukšmingų akustinių filtrų kompleksas – ženkliai mažesnis triukšmas ir geresnė psichoakustika
- Pastabos dėl planavimo ir montavimo**
- Tinka kanalinėms arba recirkuliacinio ištraukimo sistemoms su 4 skirtingais variantais (be kanalų, su daliniais ir visiškais kanalais, su recirkuliacija arba kanalinio ištraukimu). Į kaitlentę įeina bekanalės recirkuliacijos montavimo priedai, tarp jų keturi Clean Air Plus kvapų filtrai ir teleskopinis slankiklio elementas. Į komplektą įtraukti priedai leidžia lengvai ir greitai montuoti ir gali būti visuose ne mažesnio kaip 60 cm. stalviršio gyliuose. Kitiems montavimo būdams rekomenduojama naudoti vieną iš šių priedų rinkinių:
 - HEZ9VDKR1 dalinei vamzdinei recirkuliacijai ne mažesnio kaip 60 cm gylio ir ne didesnio kaip 960 mm aukščio stalviršiuose.
 - HEZ9VDKR0 dalinei vamzdinei recirkuliacijai ne mažesnio kaip 70 cm gylio ir ne didesnio kaip 960 mm aukščio stalviršiuose.
 - HEZ9VDKE1 kaip pradinis vamzdinio ištraukimo į stalviršius, kurių lygis ne mažesnis kaip 60 cm, rinkinys.
 - Visiškai kanalinei ištraukiamajai ventiliacijai galutinai įrengti arba kitokio išplanavimo individualiai recirkuliacijos sistemai sumontuoti yra skirti įvairūs ortakių priedai, kuriuos galima įsigyti papildomai.
 - Planavimo pasiūlymai:
 - Montuoti galima tiek virtuvės salelėje, tiek prie sienos įrengiamuose stalviršiuose.
 - Produktas ir jo priedai atitinka adatos liepsnos (Needle Flame) bandymą (pagal IEC 60695-11-5) B1/B2 statybinių medžiagų klasę (pagal DIN 4102-1).
 - Montuojant ant stalviršio didžiausias įleidimo gylis yra 223 mm po paviršiumi.
 - Prietaisas turi būti lengvai pasiekiamas iš apačios (t. y., turi būti užtikrinta patogų prieiga prie apatinio apsauginio skysčio kolektoriaus).
 - Po kaitlente su integruota krantinčiojo srauto ištraukimo sistema nereikia įrengti jokios papildomos atramos. Baldo stalčiai ir (arba) lentynos turi būti išimamos. Baldo galinė dalis gali būti išlaikyta, reikia tik išpjauti angą oro išleidimui (jos padėtis ir dydis nurodyti įrengimo instrukcijose).
 - Montuojant su ne vamzdine recirkuliacija, už baldo galinio skydelio turi būti ne mažesnė kaip 25 mm vertikali anga. Idealiai veikimui užtikrinti siūloma 50 mm.
 - Stalviršis turi būti mažiausiai 16 storio tiek montuojant ant viršaus, tiek įleidžiant, kai taikoma standartinė įrengimo konfigūracija. Stalviršis gali būti ir plonesnis, tačiau tokiu atveju reikalinga atsarginė dalis nr. 626792.
 - Bendras prietaiso svoris yra 26 kg – optimaliai keliamajai galiai ir stabilumui užtikrinti, ypač konfigūracijose su itin plonu stalviršiu, turi būti naudojamos tinkamos pagalbinės struktūros. Reikia atsižvelgti į bendrą prietaiso svorį ir stalviršio gamintojo numatytas konstrukcijos vientisumo specifikacijas.
 - Iš dalies kanalinių ir nekanalinių recirkuliacijos sistemų atveju cokolio srityje reikia palikti $\geq 400\text{cm}^2$ angą grįžtamajam srautui. Galima įrengti ventiliacijos groteles ar sumontuoti lameles arba rinktis šiek tiek trumpesnį cokolį, atsižvelgiant į baldų gamintojo asortimentą.
 - Oro išleidimo anga yra galinėje prietaiso pusėje ir gali būti tiesiogiai sujungta su kištukiniu plokščiojo kanalo elementu (DN 150).
 - Slėgio kritimui atsparus pūstuvus leidžia įrengti ilgesnes ir sudėtingesnes kanalinės ventiliacijos sistemas – iki 8 m ilgio su trimis 90° alkūniniais elementais – nesumažinant veikimo efektyvumo.
 - Kai įrengiamas ventiliacinis gartraukis su kanaline ištraukimo sistema ir dūmtraukiu, elektros tiekimo linijai, kuri naudojama prietaisui maitinti, turi būti įrengtas atitinkamas saugiklis. Šis reikalavimas netaikomas konfigūracijoms su recirkuliacinio ištraukimu.
 - Kanalinio ištraukimo sistemoje turi būti įrengtas vienpusis vožtuvas (arba grįžtamojo srauto atskirtuvas), kurio maksimalius atidarymo slėgis yra 65 Pa.

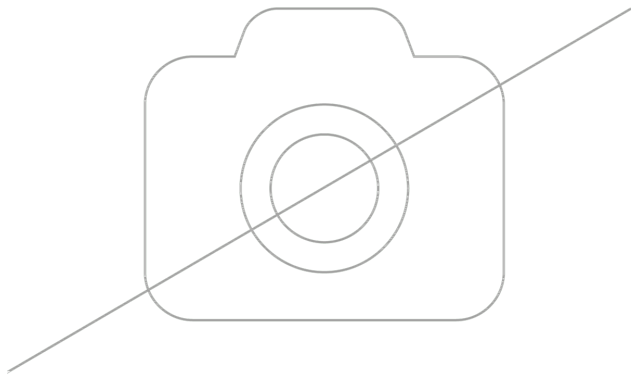
Serija 4, Indukcinė kaitlentė su integuota ventiliacijos sistema, 80 cm, kaitlentė be rėmo PVS811B16E

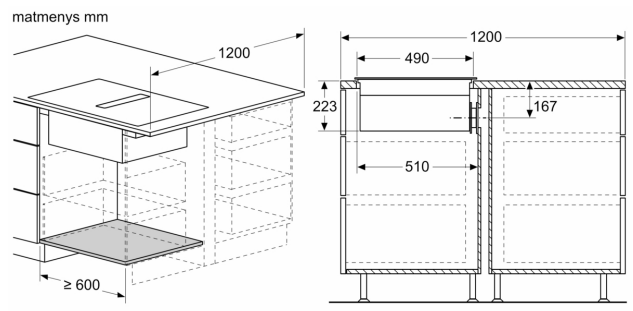
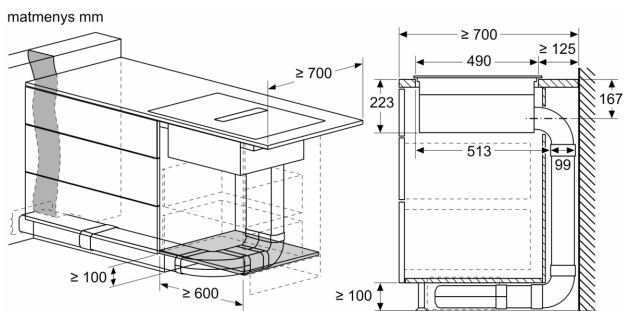
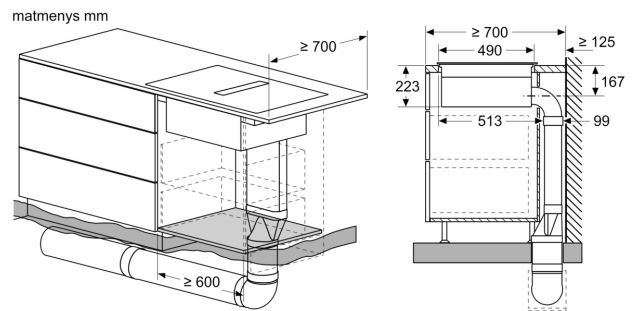
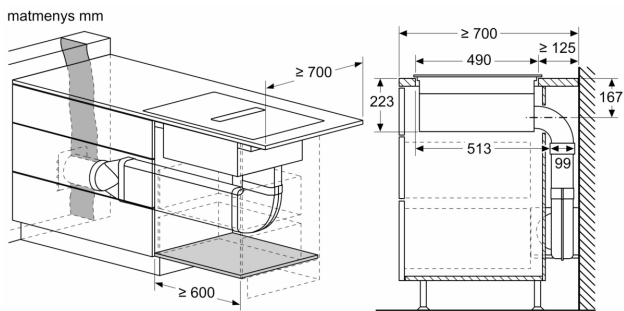
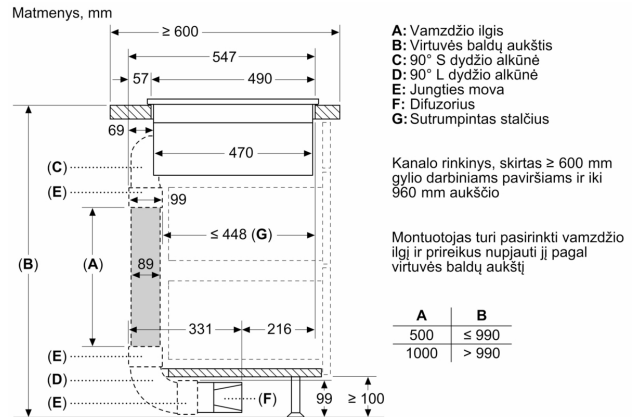
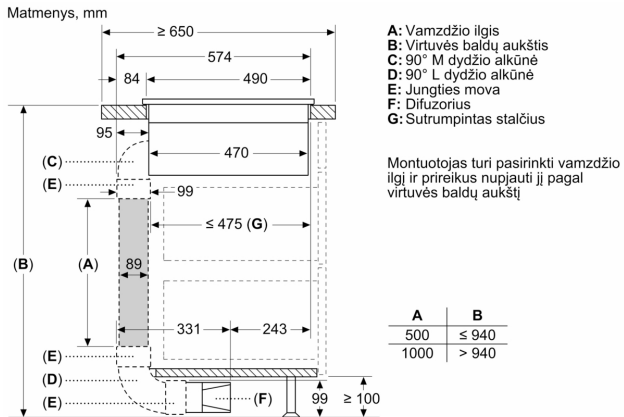


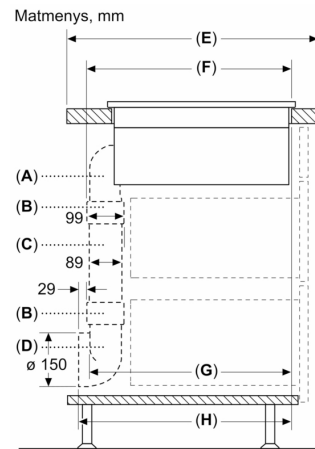
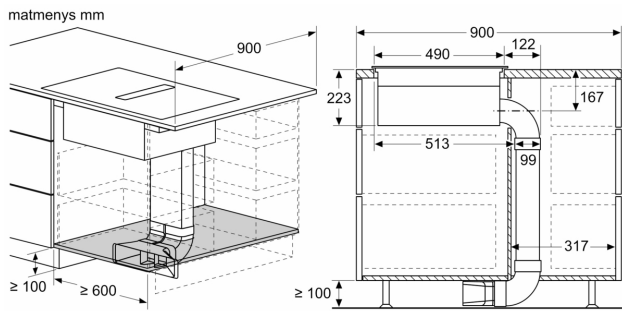
- A:** Minimalus atstumas nuo išpjautos angos iki sienos
B: Ileidimo gylis
C: Stalviršis, kuriame integruota kaitlentė, turi atlaikyti maždaug 60 kg apkrovą, jeigu reikalinga, naudojamasi atraminės konstrukcijos.
D: Galinėje sienelėje privaloma suplanuoti angą laidams. Tikslūs dydžiai ir padėtį rasite specifiniame brėžinyje.



- A:** Ileidimo gylis
B: Išpjova galiniame skyde vamzdynui. Tikslus dydis ir vieta nurodyti konkrečiame brėžinyje.
C: Visi 80 cm pločio klasės modeliai gali būti montuojami 60 cm pločio balduose koreguojant šoninius skydus.



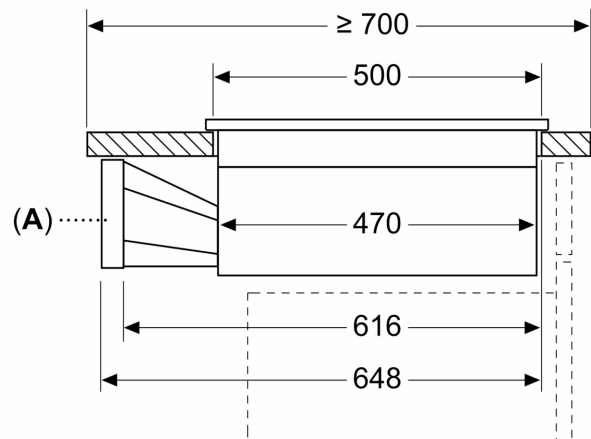




A	E	F	G	H
S dydis	≥ 600	547	545	579
M dydis	≥ 650	574	569	603
L dydis	≥ 700	612	609	643

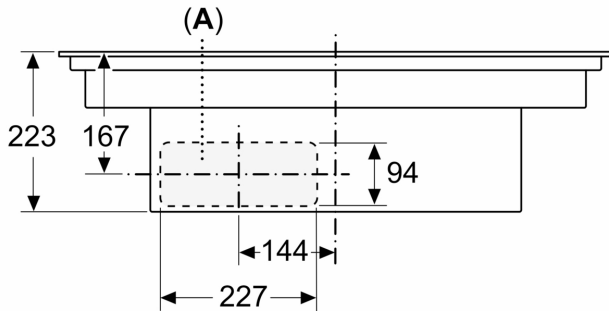
A: 90° alkūnė
 B: Jungties mova
 C: Tiesus vamzdis
 D: 90° apvalios ir plokščios formos adapteris

Matmenys, mm

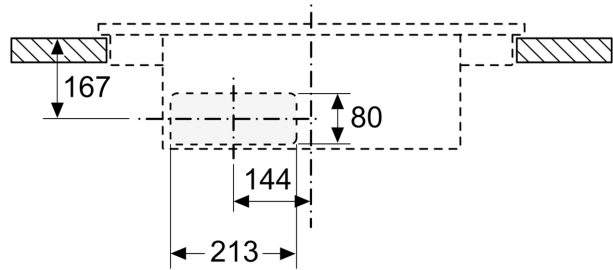


A: Apvalios ir plokščios formos adapteris

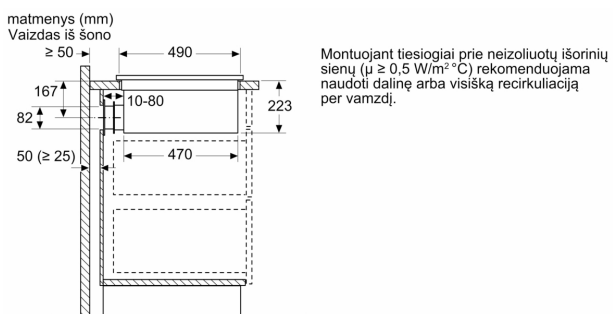
Matmenys, mm
Vaizdas iš priekio



Matmenys, mm
Vaizdas iš priekio - išpjauta anga balduose recirkuliacijai bekanaliu būdu



A: Prijungtas užpakalinėje dalyje



matmenys milimetrais
Vaizdas iš priekio

