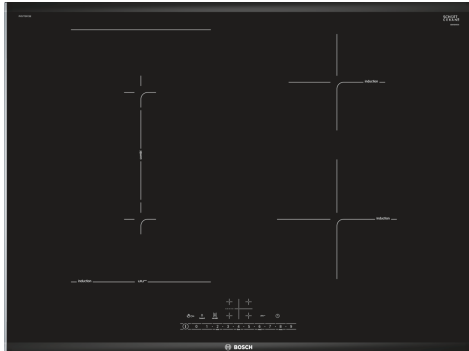


Serija 6, Indukcinė kaitlentė, 70 cm, Juodas, kaitlentė su plieniniu rėmu PVS775FC5E



Papildomi priedai

HEZ390090	Wok puodas
HEZ390210	Keptuvė Ø 15cm
HEZ394301	Kaitlenčių sujungimo rėmelis
HEZ9ES100 :	
HEZ9FE280 :	
HEZ9SE040 :	
HEZ9SE060 :	

CombiInduction kaitlentė: apjungę dvi zonas galite gaminti didelių matmenų apvaliuose ar stačiakampiuose induose.

- **DirectSelect:** tiesiogiai ir paprastai pasirenkama gaminimo zona, galios lygis ir papildomos funkcijos.
- **„CombiZone“:** sujunkite dvi indukcinės gaminimo sritis, kai norite naudoti didelius gaminimo indus.
- **„PerfectFry“:** nebereikia jaudintis, kad patiekalas prisvils.
- **„PowerBoost“:** iki 50 % daugiau galingumo, indukcinė kaitlentė greičiau įkaista.
- **ReStart funkcija:** netyčia išjungus kaitlentę, išsaugomos paskutinės pasirinktos gaminimo nuostatos.

Techniniai duomenys

Gaminio pavadinimas/šaka:keraminė kaitlentė
 Montuojamas / Laisvai statomas:Įmontuojama
 Energijos sąnaudos:Elektrinė
 Bendras kaitviečių skaičius, kurios gali būti naudojamos vienu metu:4
 Montavimo angos dydis (A x P x G): 51 x 560-560 x 490-500 mm
 Plotis:710 mm
 Gaminio išmatavimai:51 x 710 x 527 mm
 Gaminio su pakuote išmatavimai (AxPxG): 126 x 953 x 608 mm
 Svoris neto: 9.8 kg
 Svoris bruto:13.5 kg
 Likusios šilumos indikatorius: Askiras
 Valdymo skydelio vieta:Kaitlentės priekyje
 Paviršiaus pagrindo medžiaga:Keramika
 Paviršiaus spalva: Juodas, nerūdijančio plieno
 Rėmelio spalva:nerūdijančio plieno
 Elektros laidos ilgis: 110.0 cm
 EAN kodas: 4242005088768
 Įtampa:220-240 V
 Dažnis: 50; 60 Hz



Serija 6, Indukcinė kaitlentė, 70 cm, Juodas, kaitlentė su plieniniu rėmu PVS775FC5E

CombiInduction kaitlentė: apjungę dvi zonas galite gaminti didelių matmenų apvaliuose ar stačiakampiuose induose.

- 70 cm: 4 puodams ar keptuvėms.

Gaminimo zonų lankstumas

- CombiZone daugiafunkcė zona
- : norėdami gaminti didesniuose induose apjunkite dvi įprastas gaminimo zonas į vieną didelį kaitinamąjį paviršių.
- Priekinė kairioji gaminimo zona: 190, 210, 2.2 (maks. galia 3.7)
- Galinė kairioji gaminimo zona: 190, 210, 2.2 (maks. galia 3.7)
- Galinė dešinioji gaminimo zona: 145 , 1.4 (maks. galia 2.2)
- Priekinė dešinioji gaminimo zona: 180, 1.8 (maks. galia 3.1)

Naudojimo patogumas

- „DirectSelect“ funkcija: tiesiogiai valdykite galią su įspausta jutikline juosta.
- 17 galingumo pakopų: tiksliai reguliuokite kaitinimą pasirinkdami iš 17 galios lygių (9 pagrindinių ir 8 tarpinių).
- Laikmatis su kiekvienos kaitvietės išjungimo funkcija
- : išjungia gaminimo zoną pasibaigus nustatytam laikui (pvz., išvirus kiaušiniams).
- Trumpalaikis žadintuvas
- : garsinis signalas pasibaigus nustatytam gaminimo laikui (pvz., išvirus makaronams).

Laiko taupymas ir efektyvumas

- Visų kaitviečių PowerBoost funkcija
- : vanduo užverdamas kur kas greičiau 50 % padidinus galią, palyginti su standartiniu lygiu.
- „QuickStart“ funkcija: įjungus šią funkciją kaitlentė automatiškai pasirenka gaminimo zoną, ant kurios yra gaminimo indas (padėtas kaitlentei esant išjungtai).
- „ReStart“ funkcija: netyčia išjungus, atkuriamos visos ankstesnės nuostatos, kai kaitlentė vėl įjungžiama per 4 sekundes.

Pagalbinės gaminimo funkcijos

- Temp.valdymo zona (diapazonas): pamirškite apie prisvilusį maistą su automatinio temperatūros reguliavimo funkcija, kuria pasižymi integruotas jutiklis.

Dizainas

- ComfortProfil

Sauga

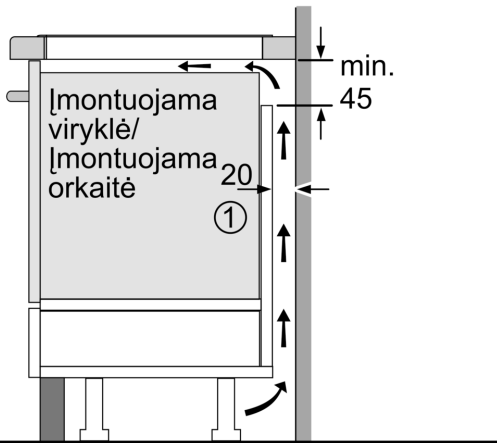
- Visų kaitviečių dvejojama likusios šilumos indikacija: parodoma, kurios gaminimo zonos dar karštos ar šiltos.
- Apsauga nuo vaikų veiksmų: apsaugo nuo netyčinio kaitlentės įjungimo.
- Valdymo panelės sustabdymas 30 sekundžių saugiam valymui: valykite išsiliejusius skysčius nesibaimindami, kad netyčia pakeisite nuostatas (visi jutikliniai mygtukai blokuojami 30 sekundžių).
- Vieno mygtuko palietimu išjungiamos visos gaminimo zonos.
- Apsauginis išsijungimas: saugumo dėlei kaitinimas sustabdomas praėjus iš anksto nustatytam laikui be jokių papildomų veiksmų (nuostata gali būti reguliuojama).
- Energijos sunaudojimo indikacija: rodoma paskutinio gaminimo

metu suvartota elektros energija.

Įrengimas

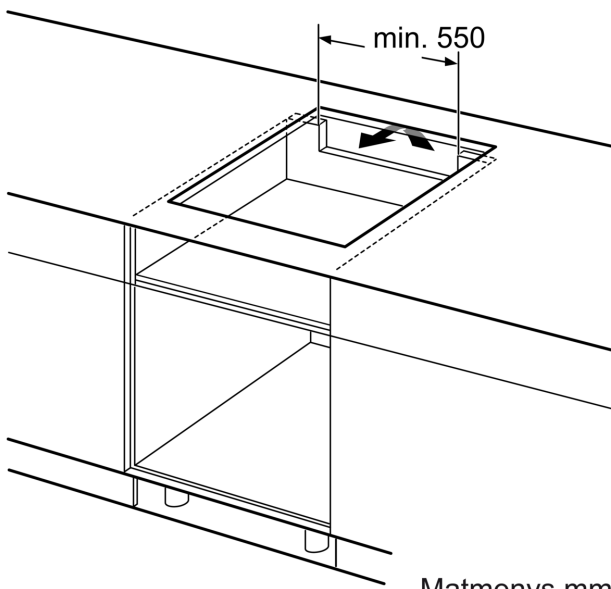
- Gaminio matmenys (A x P x G mm): 51 x 710 x 527
- Įrengti reikalingas angos dydis (A x P x G mm): 51 x 560 x (490–500)
- Minimalus darbatalio storis: 16
- Apkrova prijungus: 6900
- PowerManagement funkcija: prireikus apribojama maksimali galia (atsižvelgiant į elektros instaliacijos apsauginius saugiklius).
- Maitinimo laidas: 110 cm, tiesiogiai prijungiamas

**Serija 6, Indukcinė kaitlentė, 70 cm,
Juodas, kaitlentė su plieniniu rėmu
PVS775FC5E**

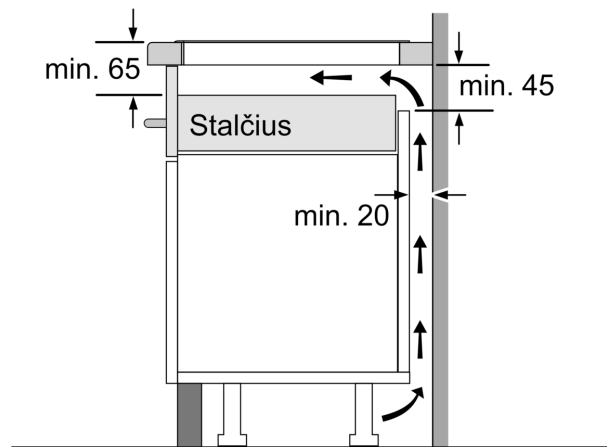
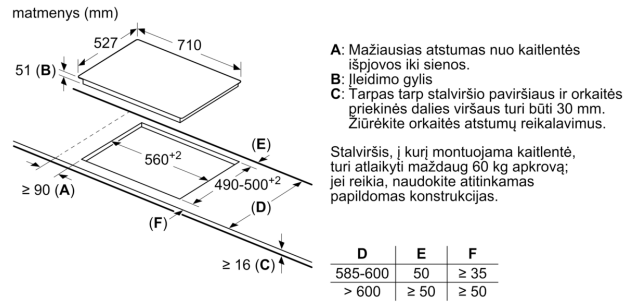


①
Turi būti numatyta
ventiliacijos anga

Matmenys mm



Matmenys mm



Matmenys mm