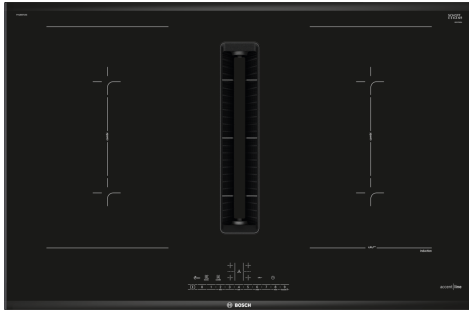


**Serie | 6, Indukcinė kaitlentė su integruota ventiliacijos sistema, 80 cm, surface mount with frame PVQ895F25E**



**B**



**Indukcinė kaitlentė su integruotu ventiliavimo modulių: su gartraukiu kombinuota indukcinė kaitlentė idealiems rezultatams.**

- **Funkcija „AutoOn“:** kai kaitlentė įkaista, garai automatiškai ištraukiami.
- **DirectSelect:** tiesiogiai ir paprastai pasirenkama gaminimo zona, galios lygis ir papildomos funkcijos.
- **„CombiZone“:** sujunkite dvi indukcinės gaminimo sritis, kai norite naudoti didelius gaminimo indus.
- **„PerfectFry“:** nebereikia jaudintis, kad patiekalas prisvils.
- **ComfortProfil:** patrauklus, elegantiškas dizainas nuožulniu priekiu ir metalinėmis juostelėmis iš kraštų.

**Techniniai duomenys**

Gaminio pavadinimas/šaka: .....keraminė kaitlentė  
 Montuojamas / Laisvai statomas: .....Įmontuojama  
 Energijos sąnaudos: .....Elektrinė  
 Montavimo angos dydis (A x P x G): ..... 223 x 750-750 x 490-500 mm  
 Plotis: .....816 mm  
 Gaminio išmatavimai: ..... 223 x 816 x 527 mm  
 Gaminio su pakuote išmatavimai (AxPxG): .....431 x 950 x 672 mm  
 Svoris neto: ..... 25.0 kg  
 Svoris bruto: .....31.4 kg  
 Likusios šilumos indikatorius: ..... Askiras  
 Valdymo skydelio vieta: ..... Kaitlentės priekyje  
 Paviršiaus pagrindo medžiaga: .....Keramika  
 Paviršiaus spalva: .....Juodas  
 Elektros laidos ilgis: ..... 110.0 cm  
 Užplombuoti degikliai: ..... Ne  
 Kaitinimas su "booster": ..... Viskas  
 Antrojo kaitinimo elemento galia (kW): ..... 3.6 kW  
 Greičių lygių skaičius: ..... 9-stage + 2 intensive  
 Maks. oro ištraukimas: ..... 500 m³/h  
 Recirkuliacinis oro ištraukimas intensyviu režimu: .....595.0 m³/h  
 Maks. oro recirkuliacija: ..... 487 m³/h  
 Oro ištraukimas intensyviu režimu: .....622 m³/h  
 Triukšmo lygis: ..... 69 dB(A) re 1 pW  
 Pašalinių kvapų filtras: .....Ne  
 Darbinis režimas: .....Keičiamas  
 Įtampa: ..... 220-240/380-415 V  
 Dažnis: ..... 50; 60 Hz  
 Pridedami priedai: ..... 1 x „Clean Air Plus“ kvapų filtras  
 Atidėtas išsijungimas: ..... 30R\_12E min

**Priedai esantys komplektacijoje**

1 x „Clean Air Plus“ kvapų filtras

**Papildomi priedai**

HEZ32WA00 :, HEZ9ES100 :, HEZ9FE280 :, HEZ9SE030 :, HEZ9SE040  
 :, HEZ9SE060 :, HEZ9VDKE1 :, HEZ9VDKR0 :, HEZ9VDKR1 :,  
 HEZ9VDKR2 :, HEZ9VDSB1 :, HEZ9VDSB2 :, HEZ9VDSB3 :,  
 HEZ9VDSB4 :, HEZ9VDSI0 :, HEZ9VDSI1 :, HEZ9VDSM1 :,  
 HEZ9VDSM2 :, HEZ9VDSS1 :, HEZ9VDSS2 :, HEZ9VEDU0 :,  
 HEZ9VRCR0 :, HEZ9VRCR1 :, HEZ9VRPD1 :



## Serie | 6, Indukcinė kaitlentė su integruota ventiliacijos sistema, 80 cm, surface mount with frame PVQ895F25E

### Indukcinė kaitlentė su integruotu ventiliavimo modulių: su gartraukiu kombinuota indukcinė kaitlentė idealiems rezultatams.

- 80 cm: 4 puodams ar keptuvėms.

#### Gaminimo zonų lankstumas

- 2 Combi-zona

- norėdami gaminti didesniuose induose apjunkite dvi įprastas gaminimo zonas į vieną didelį kaitinamąjį paviršių.
- Priekinė kairioji gaminimo zona: 190, 210, 2.2 (maks. galia 3.7)
- Galinė kairioji gaminimo zona: 210, 190, 2.2 (maks. galia 3.7)
- Galinė dešinioji gaminimo zona: 190, 210, 2.2 (maks. galia 3.7)
- Priekinė dešinioji gaminimo zona: 190, 210, 2.2 (maks. galia 3.7)

#### Naudojimo patogumas

- „DirectSelect“ funkcija: tiesiogiai valdykite galią su įspausta jutikline juosta.
- 17 galingumo pakopų: tiksliai reguliuokite kaitinimą pasirinkdami iš 17 galios lygių (9 pagrindinių ir 8 tarpinių).
- Laikmatis su kiekvienos kaitvietės išjungimo funkcija
- išjungia gaminimo zoną pasibaigus nustatytam laikui (pvz., išvirus kiaušiniams).
- Trumpalaikis žadintuvas
- garsinis signalas pasibaigus nustatytam gaminimo laikui (pvz., išvirus makaronams).

#### Laiko taupymas ir efektyvumas

- Visų kaitviečių PowerBoost funkcija
- vanduo užverdamas kur kas greičiau 50 % padidinus galią, palyginti su standartiniu lygiu.
- 2 lygių gaminimo zona: pasirinkite reikiamą galios lygį tiesiog pastumdami gaminimo indą į priekį arba atgal.
- „QuickStart“ funkcija: įjungus šią funkciją kaitlentė automatiškai pasirenka gaminimo zoną, ant kurios yra gaminimo indas (padėtas kaitlentei esant išjungtai).
- „ReStart“ funkcija: netyčia išjungus, atkuriamos visos ankstesnės nuostatos, kai kaitlentė vėl įjungiamą per 4 sekundes.

#### Pagalbinės gaminimo funkcijos

- Temp.valdymo zona (diapazonas): pamirškite apie prisvilusį maistą su automatiniu temperatūros reguliavimo funkcija, kuria pasižymi integruotas jutiklis.

#### Dizainas

- BO TopDesign, AccentLine dizainas, Black anodized

#### Sauga

- Visų kaitviečių dvejoja likusios šilumos indikacija: parodoma, kurios gaminimo zonos dar karštos ar šiltos.
- Apsauga nuo vaikų veiksmų: apsaugo nuo netyčinio kaitlentės įjungimo.
- Valdymo panelės sustabdymas 30 sekundžių saugiam valymui: valykite išsiliejusius skysčius nesibaimindami, kad netyčia pakeisite nuostatas (visi jutikliniai mygtukai blokuojami 30 sekundžių).

- Vieno mygtuko palietimu išjungiamos visos gaminimo zonos.
- Apsauginis išsijungimas: saugumo dėlei kaitinimas sustabdomas praėjus iš anksto nustatytam laikui be jokių papildomų veiksmų (nuostata gali būti reguliuojama).
- Energijos sunaudojimo indikacija: rodoma paskutinio gaminimo metu suvartota elektros energija.

#### Įrengimas

- Gaminio matmenys (A x P x G mm): 223 x 816 x 527
- Įrengti reikalingas angos dydis (A x P x G mm): 223 x 750 x (490–500)
- Minimalus darbatalio storis: 16
- Apkrova prijungus: 7400
- PowerManagement funkcija: prireikus apribojama maksimali galia (atsižvelgiant į elektros instaliacijos apsauginius saugiklius).
- Maitinimo laidas: 110 cm, tiesiogiai prijungiamas

#### Integruota krintančiojo oro srauto ventiliacijos sistema

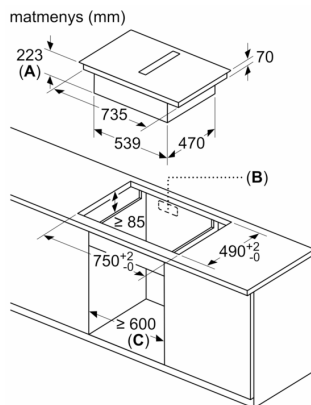
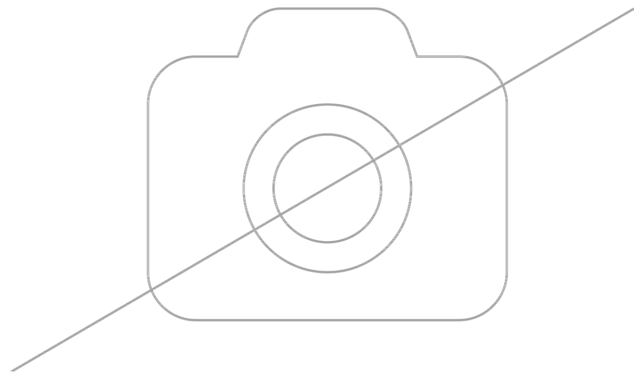
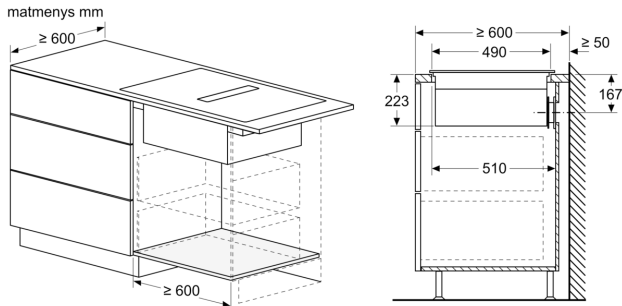
- Indukcinė kaitlentė su visiškai integruotu itin našiu krintančiojo srauto garų rinktuvu.
- Tinka kanaliniams ir recirkuliaciniams ištraukimo sistemoms (įskaitant diferencijuotus programinius įrangos modulius). Būtinai atitinkami montavimo priedai.
- Estetiškai integruota garų įtraukimo žemyn sistema ir karščiui atspari flotacinės stiklo keramikos plokštė, leidžianti padėti ir perstumti gaminimo indus į bet kurią vietą.
- Ventiliacijos sistema su 9 ventiliatoriaus galios lygiais ir 2 Boost-/Intensive ventiliatoriaus galios lygiais (automatiškai atstatomais), kurie valdomi elektroniniu būdu naudojant „DirectSelect“ funkcija naudotojo sąsają.
- Automatinis ventiliacijos sistemos įjungimas pradėjus naudoti gaminimo zoną.
- Automatinė išjungimo delsa baigus gaminti, kad būtų pašalinti visi kvapų likučiai (12 min. trukmės esant kanalinei ištraukimo sistemai ir 30 min. trukmės esant recirkuliacinei ištraukimo sistemai; specialus itin žemo triukšmo lygio ventiliatoriaus režimas; gali būti išjungiamą ir rankiniu būdu).
- „DirectSelect“ funkcija suteikia rankinio valdymo galimybes.
- Didelio našumo ir mažo triukšmo lygio ventiliatorius su energiją taupančia BLDC-technologija. Efektyvus ištraukimas, kuris vyksta labai tyliai ausiai maloniu garso dažniu dėl psichoakustiškai ir aerodinamiškai optimizuoto vidaus ir korpuse paslėpto ventiliatoriaus. Didelis atsparumas slėgio kryčiui net esant ilgiems ir sudėtingesniems kanalams.
- Lengvai nuimamas ir lengvai valomas riebalų filtras ir skysčių surinkimo blokas.
- Integruoti didelių matmenų, itin našus nerūdijančiojo plieno riebalų filtrai, kuriuos sudaro 12 filtravimo sluoksnių ir vienas juodos spalvos viršutinis sluoksnis, užtikrinantis estetišką išvaizdą. Riebalų filtravimo efektyvumas – 94.
- Visus sistemos komponentus lengva valyti, jie visiškai saugūs plauti indaplovėje ir atsparūs karščiui.
- (Viršutinis) 200 ml talpos skysčio kolektorius, į kurį patenka atsiktiktinai išsipylę skysčiai ir gaminimo metu susidarantis kondensatas.
- 700 ml apsauginis skysčio kolektorius, leidžiantis išvengti nemalonių išsipylus gausiesiems skysčiams. Saugus plauti indaplovėje. Lengvai prieinamas ir nuimamas iš apačios.
- Bendra skysčio surinkimo talpa 900 ml (200 ml + 700 ml).
- Vandeniui atspari ventiliatoriaus sistema.
- Kanalinio ištraukimo našumas (pagal EN 61591): minimalus įprastu režimu – 154, maksimalus įprastu režimu – 500, maksimalus Boost-/Intensive režimu – 622.

- - Recirkuliacinio ištraukimo našumas (pagal EN 61591): minimalus įprastu režimu – 150, maksimalus įprastu režimu – 500, maksimalus Boost-/Intensive režimu – 615.
- - Kanalinio ištraukimo garso lygis (garso galios lygis pagal EN 60704-3): minimalus įprastu režimu – 42 re 1 pW, maksimalus įprastu režimu – 69 re 1 pW, maksimalus Boost-/Intensive režimu – 74 re 1 pW.
- - Recirkuliacinio ištraukimo garso lygis (garso galios lygis pagal EN 60704-3): minimalus įprastu režimu – 41 re 1 pW, maksimalus įprastu režimu – 68 re 1 pW, maksimalus Boost-/Intensive režimu – 72 re 1 pW.
- - Riebalų filtro efektyvumas (pagal EN 61591): 94.
- - Energijos suvartojimo duomenys ir energijos vartojimo efektyvumas (pagal Direktyvą (ES) Nr. 65/2014):
- - Energijos efektyvumo klasė: B (energijos efektyvumo klasių skalėje nuo A+++ iki D).
- - Skysčio dinaminis efektyvumas: A .
- - Vidutinis energijos suvartojimas: 57 .
- - Riebalų filtravimo efektyvumo klasė: B .
- - Triukšmo lygis – minimalus įprastu režimu ir maksimalus įprastu režimu: 42 ir 69 .
- - 2 x 2 akumulatoriai, skirti tiesiogiai integruotiems didelio pajėgumo cleanAir kvapų filtrams (recirkuliacinės sistemos atveju).
- - Kanalinio ištraukimo konfigūracija: 2 x 2 Tiesiogiai integruotų, didelio efektyvumo netriukšmingų akustinių filtrų komplektas – ženkliai mažesnis triukšmas ir geresnė psichoakustika.

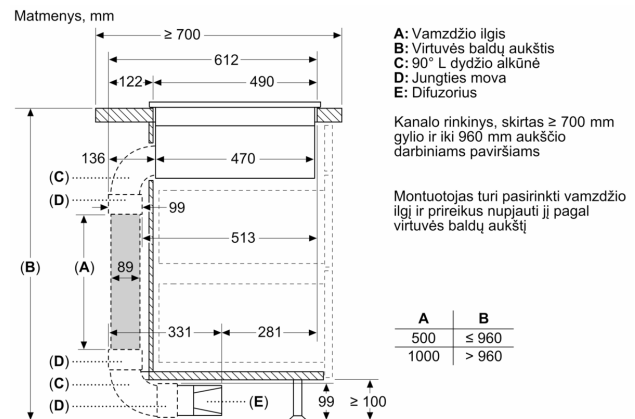
#### **Pastabos dėl planavimo ir montavimo**

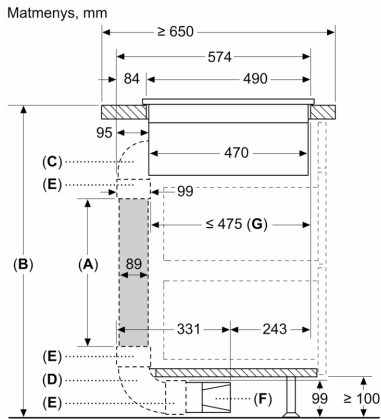
- Tinka kanalinėms ir recirkuliacinėms ištraukimo sistemoms. Būtinai atitinkami montavimo priedai:
- - HEZ9VEDU0 – kanalinėms ištraukimo sistemoms.
- - HEZ9VRPD0 – visiškai kanalinėms ir iš dalies kanalinėms recirkuliacijos sistemoms su „cleanAir“ kvapų filtrais. Nekanalinėms recirkuliacinėms sistemoms su „cleanAir“ kvapų filtrais reikalingas įrengimo rinkinys HEZ9VRUD0.
- - Prietaisas turi būti lengvai pasiekiamas iš apačios (t. y., turi būti užtikrinta patogiai prieiga prie apatinio apsauginio skysčio kolektoriaus).
- - Plug 'n Play įrengimo rinkinys HEZ9VRUD0, skirtas nekanalinėms sistemoms, leidžia greitai ir patogiai įrengti gartraukį bet kokiame  $\geq 60$  cm gylio darbatalyje. Kanolinių instaliacijų atveju tiek kanalinėms (HEZ9VEDU0), tiek iš dalies ar visiškai kanalinėms recirkuliacinėms (HEZ9VRPD0) sistemoms įrengti reikalingas  $\geq 70$  cm gylio darbatalis.
- - Oro išleidimo anga yra galinėje prietaiso pusėje ir gali būti tiesiogiai sujungta su kištukiniu plokščiojo kanalo elementu (DN 150).

**Serie | 6, Indukcinė kaitlentė su  
integruota ventiliacijos sistema, 80  
cm, surface mount with frame  
PVQ895F25E**



- A:** Ileidimo gylis  
**B:** Išpjova galiniame skyde vamzdynui.  
Tikslus dydis ir vieta nurodyti konkrečiame  
brėžinyje.  
**C:** Visi 80 cm pločio klasės modeliai gali  
būti montuojami 60 cm pločio balduose  
koreguojant šoninius skydus.

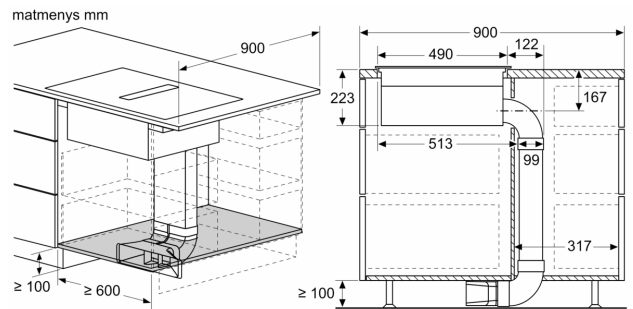
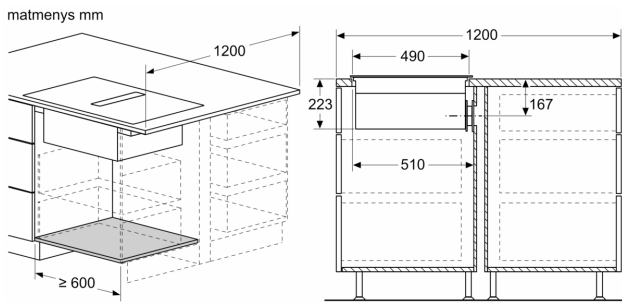
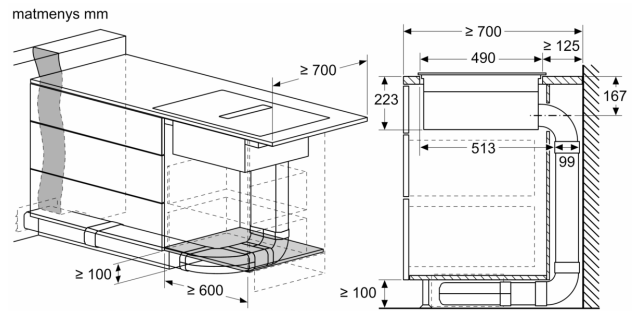
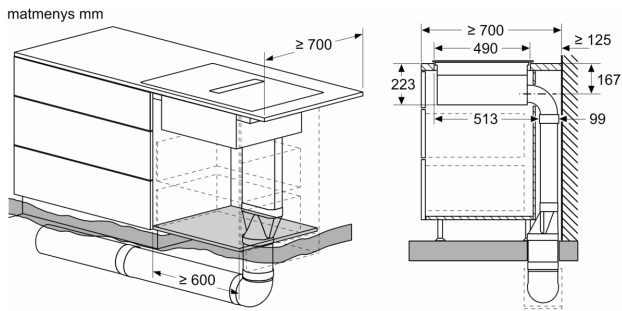
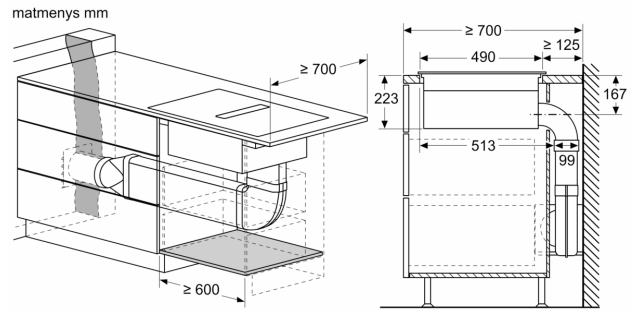


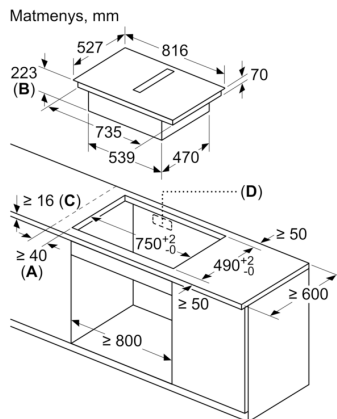


- A: Vamzdžio ilgis
- B: Virtuvės baldų aukštis
- C: 90° M dydžio alkūnė
- D: 90° L dydžio alkūnė
- E: Jungties mova
- F: Difuzorius
- G: Sutrumpintas stalčius

Montuotojas turi pasirinkti vamzdžio ilgį ir prireikus nupjauti jį pagal virtuvės baldų aukštį

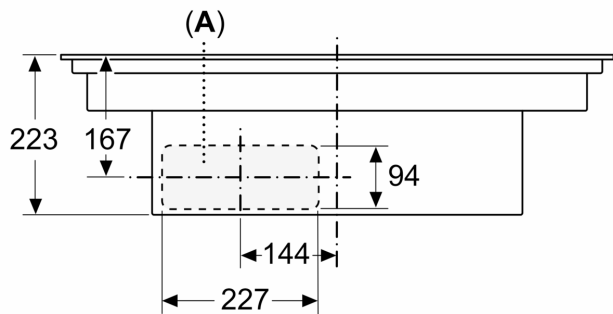
A	B
500	≤ 940
1000	> 940





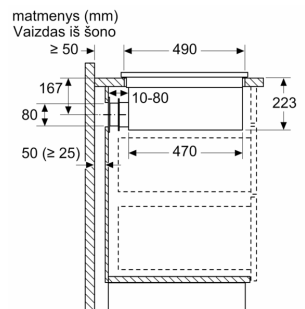
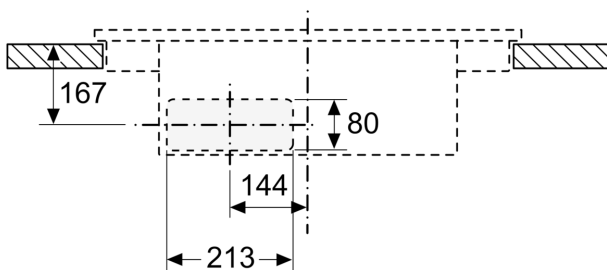
- A:** Minimalus atstumas nuo išpjautos angos iki sienos  
**B:** Įleidimo gylis  
**C:** Stalviršis, kuriame integruota kaitlentė, turi atlaikyti maždaug 60 kg apkrovą, jeigu reikalinga, naudojamos atraminės konstrukcijos.  
**D:** Galinėje sienelėje privaloma suplanuoti angą laidams. Tikslius dydžius ir padėtį rasite specifiniame brėžinyje.

Matmenys, mm  
 Vaizdas iš priekio



**A:** Prijungtas užpakalinėje dalyje

Matmenys, mm  
 Vaizdas iš priekio - išpjauta anga balduose recirkuliacijai bekanaliu būdu



Montuojant tiesiogiai prie neizoliuotų išorinių sienų ( $\mu \geq 0,5 \text{ W/m}^2 \cdot \text{C}$ ) rekomenduojama naudoti dalinę arba visišką recirkuliaciją per vamzdį.

matmenys milimetrais  
Vaizdas iš priekio

