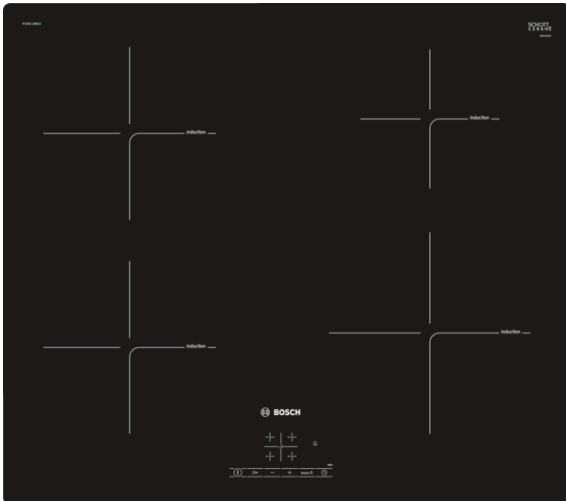


**Serija 4, Indukcinė kaitlentė, 60 cm,
kaitlentė be rėmo
PUE611BB1E**



Papildomi priedai

HEZ390090 : Wok puodas
HEZ9SE040 :
HEZ9SE060 :

**Indukcinė viryklė – paprastas, saugus
ir švarus maisto gaminimas mažomis
energijos sąnaudomis.**

- **TouchSelect:** norimos gaminimo zonos pasirinkimas ir paprastas galios lygio reguliavimas.
- **„PowerBoost“:** iki 50 % daugiau galingumo, indukcinė kaitlentė greičiau įkaista.
- **ReStart funkcija:** netyčia išjungus kaitlentę, išsaugomos paskutinės pasirinktos gaminimo nuostatos.
- **Laikmatis su išsijungimo funkcija:** pasibaigus nustatytam laikui pasirinkta gaminimo zona išsijungia automatiškai.
- **Apsauga nuo vaikų:** užrakina valdymo skydelį, kad atsitiktinai nebūtų pakeisti parametrai.

Techniniai duomenys

Gaminio pavadinimas/šaka : keraminė kaitlentė

Konstrukcijos tipas : Įmontuojama

Energijos sąnaudos : Elektrinis

Bendras kaitviečių skaičius, kurios gali būti naudojamos vienu metu : 4

Montavimo angos dydis (A x P x G) : 51 x 560-560 x 490-500 mm

Gaminio plotis : 592 mm

Gaminio išmatavimai : 51 x 592 x 522 mm

Gaminio su pakuote išmatavimai (AxPxG) : 126 x 753 x 603 mm

Svoris neto : 10,4 kg

Svoris bruto : 12,6 kg

Likusios šilumos indikatorius : Askiras

Valdymo skydelio vieta : Kaitlentės priekyje

Paviršiaus pagrindo medžiaga : Keramika

Paviršiaus spalva : Juodas

Elektros laidos ilgis : 110,0 cm

EAN kodas : 4242002870502

Įtampa : 220-240 V

Dažnis : 50; 60 Hz



4 242002 870502

Serija 4, Indukcinė kaitlentė, 60 cm, kaitlentė be rėmo PUE611BB1E

Indukcinė viryklė – paprastas, saugus ir švarus maisto gaminimas mažomis energijos šnaudomis.

- 60 cm: 4 puodams ar keptuvėms.

Gaminimo zonų lankstumas

- Priekinė kairioji gaminimo zona: 180, 1.8 (maks. galia 3.1)
- Galinė kairioji gaminimo zona: 180, 1.8 (maks. galia 3.1)
- Galinė dešinioji gaminimo zona: 145, 1.4 (maks. galia 2.2)
- Priekinė dešinioji gaminimo zona: 210, 2.2 (maks. galia 3.7)

Naudojimo patogumas

- „TouchSelect“ funkcija: reguliuokite galios lygį integruotais +/- jutikliniais mygtukais.
- 17 galingumo pakopų: tiksliai reguliuokite kaitinimą pasirinkdami iš 17 galios lygių (9 pagrindinių ir 8 tarpinių).
- Laikmatis su kiekvienos kaitvietės išjungimo funkcija : išjungia gaminimo zoną pasibaigus nustatytam laikui (pvz., išvirus kiaušiniams).
- Trumpalaikis žadintuvas : garsinis signalas pasibaigus nustatytam gaminimo laikui (pvz., išvirus makaronams).

Laiko taupymas ir efektyvumas

- Visų kaitviečių PowerBoost funkcija : vanduo užverdamas kur kas greičiau 50 % padidinus galią, palyginti su standartiniu lygiu.
- „QuickStart“ funkcija: įjungus šią funkciją kaitlentė automatiškai pasirenka gaminimo zoną, ant kurios yra gaminimo indas (padėtas kaitlentei esant išjungtai).
- „ReStart“ funkcija: netyčia išjungus, atkuriamos visos ankstesnės nuostatos, kai kaitlentė vėl įjungiama per 4 sekundes.
- Galite greitai išjungti gaminimo zoną vienu ilgesniu palietimu.

Dizainas

- ComfortProfil

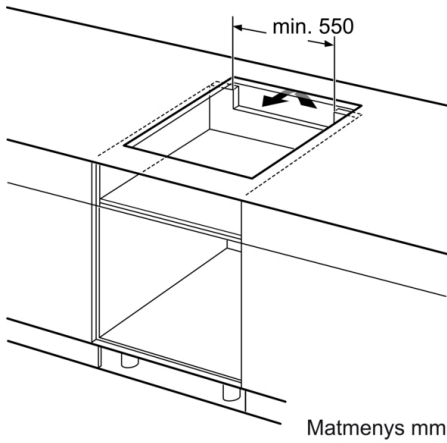
Sauga

- Visų kaitviečių dvejopa likusios šilumos indikacija: parodoma, kurios gaminimo zonos dar karštos ar šiltos.
- Apsauga nuo vaikų veiksmų: apsaugo nuo netyčinio kaitlentės įjungimo.
- Vieno mygtuko palietimu išjungiamos visos gaminimo zonos.
- Apsauginis išsijungimas: saugumo dėlei kaitinimas sustabdomas praėjus iš anksto nustatytam laikui be jokių papildomų veiksmų (nuostata gali būti reguliuojama).

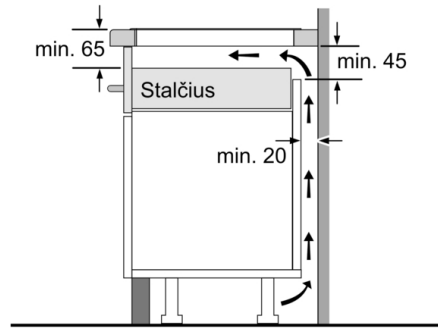
Įrengimas

- Gaminio matmenys (A x P x G mm): 51 x 592 x 522
- Įrengti reikalingas angos dydis (A x P x G mm): 51 x 560 x (490–500)
- Minimalus darbastalio storis: 16
- Apkrova prijungus: 4600
- PowerManagement funkcija: prireikus apribojama maksimali galia (atsižvelgiant į elektros instaliacijos apsauginius saugiklius).
- Maitinimo laidas: 110 cm, tiesiogiai prijungiamas

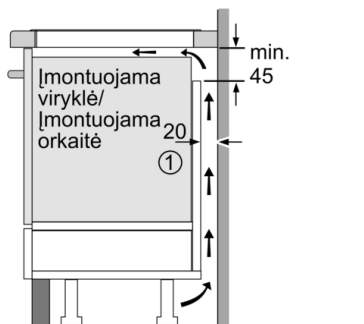
**Serija 4, Indukcinė kaitlentė, 60 cm,
kaitlentė be rėmo
PUE611BB1E**



Matmenys mm



Matmenys mm



①
Turi būti numatyta
ventiliacijos anga

Matmenys mm

