

**Serie | 6, Domino grilis, 30 cm
PKU375FB1E**

Priedai esantys komplektacijoje

1 x Lavos akmuo

Papildomi priedai

HEZ394301 : Kaitlenčių sujungimo rėmelis

**Domino lavos akmenų grilis – tobulas
kepimas dėl tolygaus ir didelio lavos
akmenų karščio.**

- 30 cm pločio, puikiai dera su Domino ir ComfortDesign paviršiais.
- Stiklo keramikos apsauga, tai praktiška apsauga, kurią lengva valyti.
- Lavos akmenų kepimo grotelių funkcija, kepimas ant lavos akmenų su vandeniu arba tik vandens vonelė.

Techniniai duomenys

Gaminio pavadinimas/šaka :	„Vario“ / „Domino“ barbekiu grilis
Montuojamas / Laisvai statomas :	Įmontuojama
Energijos sąnaudos :	Elektrinis
Reguliavimo tipas :	elektroninis
Kepintuvo grotelių medžiaga :	Ketus
Montavimo angos dydis mm (A x P x G) :	235 x x
Gaminio plotis (mm) :	306
Gaminio išmatavimai (mm) :	235 x 306 x 527
Gaminio su pakuote išmatavimai (AxPxG) :	280 x 390 x 610
Svoris neto (kg) :	12,425
Svoris bruto (kg) :	14,4
Likusios šilumos indikatorius :	Askiras
Valdymo skydelio vieta :	Kaitlentės priekyje
Paviršiaus pagrindo medžiaga :	Ketus
Paviršiaus spalva :	juodas, šlifluoto aliuminio
Atitikties sertifikatai :	Australia Standards, CE, Morocco, VDE
Elektros laidos ilgis (cm) :	100
EAN kodas :	4242002833880
Prijungimo galia (W) :	2400
Srovė (A) :	13
Įtampa (V) :	220-240
Dažnis (Hz) :	50; 60



4 242002 833880

Serie | 6, Domino grilis, 30 cm PKU375FB1E

**Domino lavos akmenų grilis – tobulas
kepimas dėl tolygaus ir didelio lavos akmenų
karščio.**

Komfortas

- 1 didelis grilis ant ketaus grotelių
- DMT

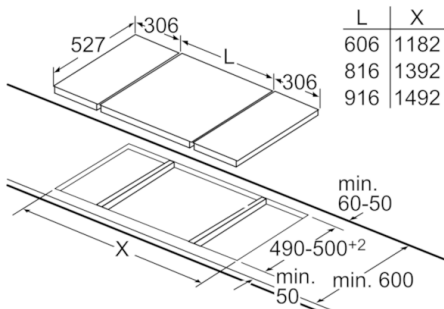
Specifikacijos

- Trumpalaikis žadintuvas
- 17 galingumo pakopų
- 1 nuimama visą paviršių dengianti stiklokeraminė plokštė
- Čiaupas aliejui
- Apsauga nuo vaikų veiksmų

Montavimas

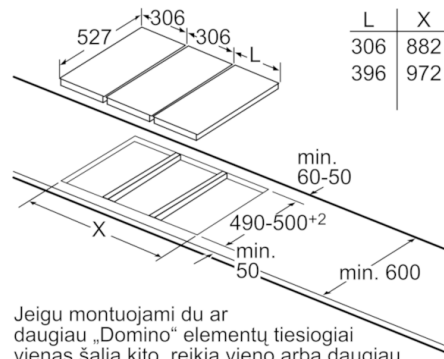
- Kombinuojama su 60, 80 ir 90 cm pločio stiklokeraminėmis kaitlentėmis

Serie | 6, Domino grilis, 30 cm PKU375FB1E



Jeigu montuojami du „Domino“ elementai tiesiogiai vienoje angoje reikalingi du montavimo komplektai (HEZ394301).

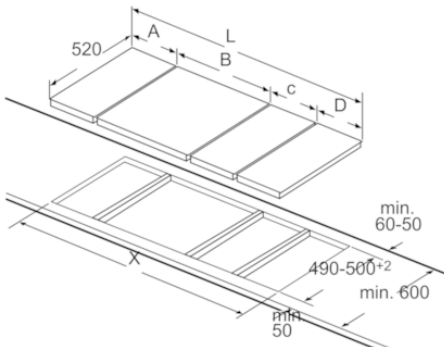
Matmenys mm



Jeigu montuojami du ar daugiau „Domino“ elementų tiesiogiai vienas šalia kito, reikia vieno arba daugiau montavimo komplektų (2 elementai, 1 montavimo komplektas, 3 elementai, 2 montavimo komplektai ir t. t.).

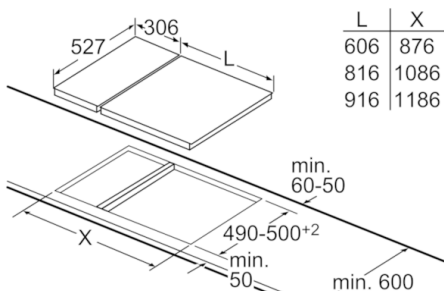
Matmenys mm

Paveikslėlis prie lentelės, skirtos „Domino“ išdėstymo galimybėms su atitinkamais prietaiso ir išpjautos angos matmenimis



Jeigu montuojami du arba daugiau elementų vienas šalia kito, reikia vieno arba daugiau montavimo komplektų (2 elementai, 1 montavimo komplektas, 3 elementai, 2 montavimo komplektai ir t. t.).

Išpjautos angos matmenys (X) priklausomai nuo išdėstymo žr. lentelę:



Jeigu montuojamas vienas „Domino“ elementas tiesiogiai vienoje angoje, reikalingas vienas montavimo komplektas (HEZ394301).

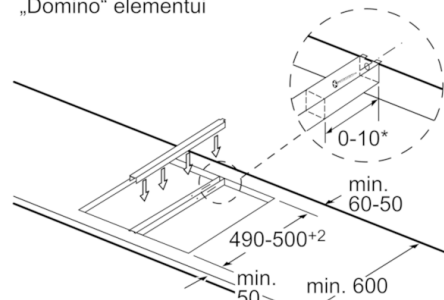
Matmenys mm

Matmenys, mm „Domino“ galimybė derinti su atitinkamais prietaiso ir išpjautos angos matmenimis

Išpjautos angos plotis:
Prietaiso plotis:

	A	B	C	D	L	X
2x30	306	306	-	-	612	576
1x30, 1x40	306	396	-	-	702	666
1x30, 1x60	306	606	-	-	912	876
1x30, 1x70*	306	710	-	-	1016	980
1x30, 1x80	306	816	-	-	1122	1086
1x30, 1x90	306	916	-	-	1222	1186
2x40	396	396	-	-	792	756
1x40, 1x60	396	606	-	-	1002	966
1x40, 1x70*	396	710	-	-	1106	1070
1x40, 1x80	396	816	-	-	1212	1176
1x40, 1x90	396	916	-	-	1312	1276
3x30	306	306	306	-	918	882
2x30, 1x40	306	306	396	-	1008	972
2x30, 1x60	306	306	606	-	1218	1182
2x30, 1x70*	306	306	710	-	1322	1286
2x30, 1x80	306	306	816	-	1428	1392
2x30, 1x90	306	306	916	-	1528	1492
1x30, 2x40	306	396	396	-	1098	1062
1x30, 1x40, 1x60	306	396	606	-	1308	1272
1x30, 1x40, 1x70*	306	396	710	-	1412	1376
1x30, 1x40, 1x80	306	396	816	-	1518	1482
1x30, 1x40, 1x90	306	396	916	-	1618	1582
2x40, 1x60	396	396	606	-	1398	1362
4x30	306	306	306	306	1224	1188

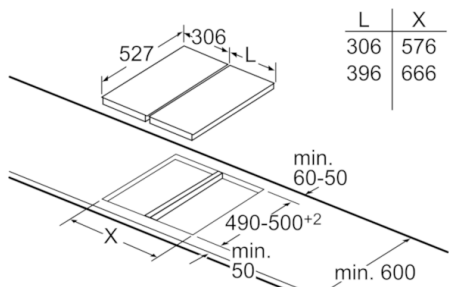
Montavimo komplektas (HEZ394301) „Domino“ elementui



* Priklausomai nuo išpjautos angos gylis

Matmenys mm

Serie | 6, Domino grilis, 30 cm PKU375FB1E



Jeigu montuojami du ar daugiau „Domino“ elementų tiesiogiai vienas šalia kito, reikia vieno arba daugiau montavimo komplektų (2 elementai, 1 montavimo komplektas, 3 elementai, 2 montavimo komplektai ir t. t.).
Matmenys mm

