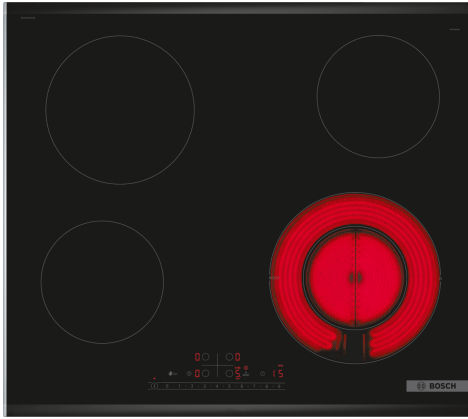


**Serija 6, Elektrinė kaitlentė, 60 cm,
Juodas, kaitlentė su plieniniu rėmu
PKF675FP2E**



Papildomi priedai

HEZ32WA00 :
HEZ392617 :
HEZ394301 Kaitlenčių sujungimo rėmelis
HEZ9FE280 :
HEZ9SE030 :

**Stiklo keramikos kaitlentė palengvina
maisto gaminimą, lengvai nuvaloma.**

- **DirectSelect:** tiesiogiai ir paprastai pasirenkama gaminimo zona, galios lygis ir papildomos funkcijos.
- **Kaitinimo zona gali būti išplėsta iki 21 cm ir pritaikyta įvairiems indams.**
- **ComfortProfil:** patrauklus, elegantiškas dizainas nuožulniu priekiu ir metalinėmis juostelėmis iš kraštų.
- **„PowerBoost“:** iki 20 % daugiau energijos gaminant maistą ant elektrinės kaitlentės.
- **ReStart funkcija:** netyčia išjungus kaitlentę, išsaugomos paskutinės pasirinktos gaminimo nuostatos.

Techniniai duomenys

Gaminio pavadinimas/šaka:keraminė kaitlentė
Montuojamas / Laisvai statomas:[montuojama
Energijos sąnaudos: Elektrinė
Bendras kaitviečių skaičius, kurios gali būti naudojamos vienu metu: 4
Montavimo angos dydis (A x P x G): 44 x 560-560 x 490-500 mm
Plotis:606 mm
Gaminio išmatavimai:44 x 606 x 527 mm
Gaminio su pakuote išmatavimai (AxPxG): 100 x 750 x 590 mm
Svoris neto: 7.7 kg
Svoris bruto:8.4 kg
Likusios šilumos indikatorius: Askiras
Valdymo skydelio vieta: Kaitlentės priekyje
Paviršiaus pagrindo medžiaga:Keramika
Paviršiaus spalva: Juodas, šlifuoto aliuminio
EAN kodas: 4242005280513
Įtampa:220-240 V
Dažnis: 50; 60 Hz



Serija 6, Elektrinė kaitlentė, 60 cm, Juodas, kaitlentė su plieniniu rėmu PKF675FP2E

Stiklo keramikos kaitlentė palengvina maisto gaminimą, lengvai nuvaloma.

- 60 cm: 4 puodams ar keptuvėms.

Gaminimo zonų lankstumas

- Ring zone double: išplečiama gaminimo zona, leidžianti gaminti tiek įprastuose, tiek didesniuose induose.
- Priekinė kairioji gaminimo zona: 145, 1.2
- Galinė kairioji gaminimo zona: 180, 2
- Galinė dešinioji gaminimo zona: 145, 1.2
- Priekinė dešinioji gaminimo zona: 120, 210, 0.8 (maks. galia 2.6)

Naudojimo patogumas

- „DirectSelect“ funkcija: tiesiogiai valdykite galią su įspausta jutikline juosta.
- 17 galingumo pakopų: tiksliai reguliuokite kaitinimą pasirinkdami iš 17 galios lygių (9 pagrindinių ir 8 tarpinių).
- Išjungimo laikmatis: pasibaigus nustatytam gaminimo laikui išjungiama gaminimo zona (pvz., išvirus kiaušiniams).
- Atgalinis laikmatis: pasibaigus nustatytam gaminimo laikui pasigirsta signalas (pvz., išvirus makaronams).

Laiko taupymas ir efektyvumas

- Virimas su „Booster“ funkcija: vanduo užverda greičiau dėl 20 % padidintos galios, palyginti su aukščiausiu standartiniu lygiu.
- ReStart funkcija: netyčia išjungus, atkuriamos visos ankstesnės nuostatos, kai kaitlentė vėl įjungiama per 4 sekundes.

Dizainas

- ComfortProfil

Sauga

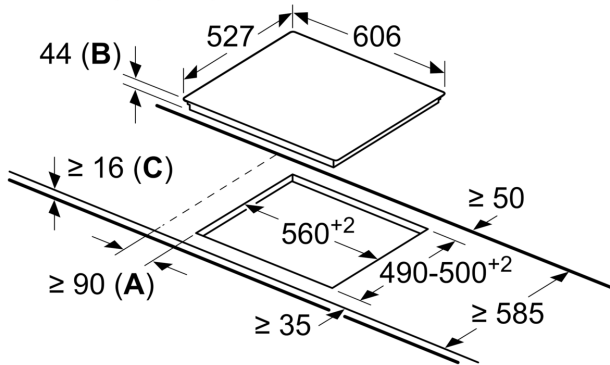
- Dvejopa likusios šilumos indikacija: parodoma, kurios gaminimo zonos dar karštos ar šiltos.
- Apsauga nuo vaikų veiksmų: apsaugo nuo netyčinio kaitlentės įjungimo.
- Valdymo panelės sustabdymas 30 sekundžių saugiam valymui: valykite išsiliejusius skysčius nesibaimindami, kad netyčia pakeisite nuostatas (visi jutikliniai mygtukai blokuojami 30 sekundžių).
- Main Switch: vieno mygtuko palietimu išjungiamos visos gaminimo zonos.
- Kontrolinė lemputė: dega, kai kaitlentė kaista.
- Apsauginis išsijungimas: saugumo dėlei kaitinimas sustabdomas praėjus iš anksto nustatytam laikui be jokių papildomų veiksmų (nuostata gali būti reguliuojama).
- Energijos sunaudojimo indikacija: rodoma paskutinio gaminimo metu suvartota elektros energija.

Įrengimas

- Gaminio matmenys (A x P x G mm): 44 x 606 x 527
- Įrengti reikalingas angos dydis (A x P x G mm): 44 x 560 x (490–500)
- Minimalus darbastalio storis: 16
- Apkrova prijungus: 7000 W

**Serija 6, Elektrinė kaitlentė, 60 cm,
Juodas, kaitlentė su plieniniu rėmu
PKF675FP2E**

matmenys (mm)



- A:** Mažiausias atstumas nuo kaitlentės išpjovos iki sienos.
- B:** Įleidimo gylis
- C:** Kai apačioje įmontuota orkaitė, mažiausiai 20, gali būti daugiau; žr. orkaitės atstumų reikalavimus.