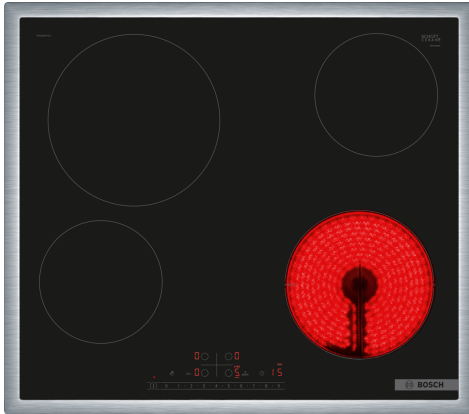


**Serija 6, Elektrinė kaitlentė, 60 cm,  
Juodas, kaitlentė su plieniniu rėmu  
PKE645FP2E**



**Papildomi priedai**

HEZ32WA00 :  
HEZ390090 Wok puodas  
HEZ392617 :  
HEZ9SE030 :

**Stiklo keramikos kaitlentė palengvina  
maisto gaminimą, lengvai nuvaloma.**

- **DirectSelect:** tiesiogiai ir paprastai pasirenkama gaminimo zona, galios lygis ir papildomos funkcijos.
- **Plieninis rėmelis:** plokščias nerūdijančio plieno rėmelis aplink kaitlentę leidžia nepriekaištingai integruoti ją išpjautoje darbastalio angoje.
- **„PowerBoost“:** iki 20 % daugiau energijos gaminant maistą ant elektrinės kaitlentės.
- **ReStart funkcija:** netyčia išjungus kaitlentę, išsaugomos paskutinės pasirinktos gaminimo nuostatos.
- **Laikmatis su išsijungimo funkcija:** pasibaigus nustatytam laikui pasirinkta gaminimo zona išsijungia automatiškai.

**Techniniai duomenys**

Gaminio pavadinimas/šaka: ..... Keraminė kepimo zona  
..... Įmontuojama  
Energijos sąnaudos: ..... Elektrinė  
Bendras kaitviečių skaičius, kurios gali būti naudojamos vienu metu: 4  
Min. montavimo angos dydis (A x P x G): 48 x 560-560 x 490-500 mm  
Prietaiso plotis: ..... 583 mm  
Gaminio išmatavimai: ..... 48 x 583 x 513 mm  
Gaminio su pakuote išmatavimai (AxPxG): ..... 100 x 750 x 590 mm  
Svoris neto: ..... 7.3 kg  
Svoris bruto: ..... 8.1 kg  
Likusios šilumos indikatorius: ..... Taip  
Valdymo skydelio vieta: ..... Priekyje  
Paviršiaus pagrindo medžiaga: ..... Keramika  
Paviršiaus spalva: ..... Juodas, nerūdijančio plieno  
Rėmelio spalva: ..... nerūdijančio plieno  
EAN kodas: ..... 4242005283255  
Įtampa: ..... 220-240 V  
Dažnis: ..... 50; 60 Hz



## Serija 6, Elektrinė kaitlentė, 60 cm, Juodas, kaitlentė su plieniniu rėmu PKE645FP2E

### Stiklo keramikos kaitlentė palengvina maisto gaminimą, lengvai nuvaloma.

- 60 cm: 4 puodams ar keptuvėms.

#### Gaminimo zonų lankstumas

- Priekinė kairioji gaminimo zona: 145, 1.2
- Galinė kairioji gaminimo zona: 210, 2.2
- Galinė dešinioji gaminimo zona: 145, 1.2
- Priekinė dešinioji gaminimo zona: 180, 2 (maks. galia 2.3)

#### Naudojimo patogumas

- „DirectSelect“ funkcija: tiesiogiai valdykite galią su įspausta jutikline juosta.
- 17 galingumo pakopų: tiksliai reguliuokite kaitinimą pasirinkdami iš 17 galios lygių (9 pagrindinių ir 8 tarpinių).
- Laikmatis su kiekvienos kaitvietės išjungimo funkcija
- : išjungia gaminimo zoną pasibaigus nustatytam laikui (pvz., išvirus kiaušiniams).
- Trumpalaikis žadintuvas
- : garsinis signalas pasibaigus nustatytam gaminimo laikui (pvz., išvirus makaronams).

#### Laiko taupymas ir efektyvumas

- Virimas su „Booster“ funkcija: vanduo užverda greičiau dėl 20 % padidintos galios, palyginti su aukščiausiu standartiniu lygiu.
- ReStart funkcija: netyčia išjungus, atkuriamos visos ankstesnės nuostatos, kai kaitlentė vėl įjungiamą per 4 sekundes.

#### Dizainas

- ComfortProfil

#### Sauga

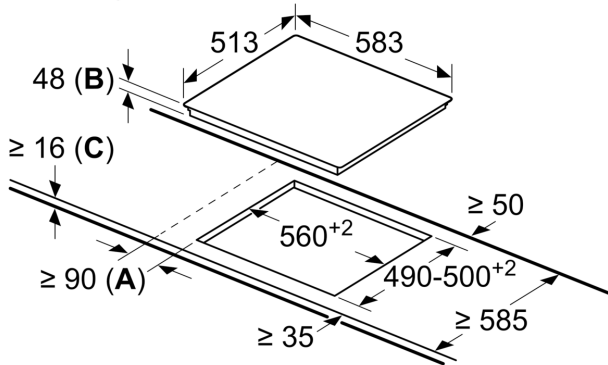
- Dvejopa likusios šilumos indikacija: parodoma, kurios gaminimo zonos dar karštos ar šiltos.
- Apsauga nuo vaikų veiksmų: apsaugo nuo netyčinio kaitlentės įjungimo.
- Valdymo panelės sustabdymas 30 sekundžių saugiam valymui: valykite išsiliejusius skysčius nesibaimindami, kad netyčia pakeisite nuostatą (visi jutikliniai mygtukai blokuojami 30 sekundžių).
- Main Switch: vieno mygtuko palietimu išjungiamos visos gaminimo zonos.
- Kontrolinė lemputė: dega, kai kaitlentė kaista.
- Apsauginis išsijungimas: saugumo dėlei kaitinimas sustabdomas praėjus iš anksto nustatytam laikui be jokių papildomų veiksmų (nuostata gali būti reguliuojama).
- Energijos sunaudojimo indikacija: rodoma paskutinio gaminimo metu suvartota elektros energija.

#### Įrengimas

- Gaminio matmenys (A x P x G mm): 48 x 583 x 513
- Įrengti reikalingas angos dydis (A x P x G mm): 48 x 560 x (490–500)
- Minimalus darbatalio storis: 16
- Apkrova prijungus: 6900 W

**Serija 6, Elektrinė kaitlentė, 60 cm,  
Juodas, kaitlentė su plieniniu rėmu  
PKE645FP2E**

Matmenys mm



- A:** Min. atstumas nuo kaitlentės išpjovos iki sienos.
- B:** Įleidimo gylis
- C:** Montuojant orkaitę apačioje min. 20, galima daugiau; žr. orkaitei taikomus tarpų reikalavimus.