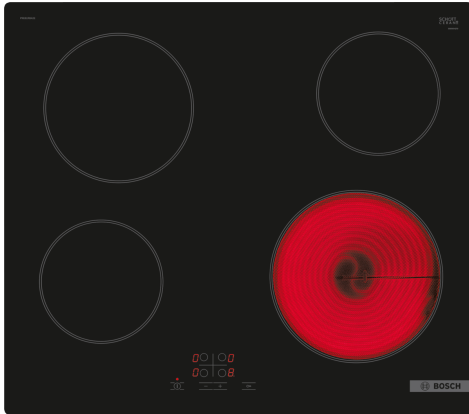


**Serija 4, Elektrinė kaitlentė, 60 cm,  
Juodas, kaitlentė be rėmo  
PKE61RBA2E**



**Papildomi priedai**

HEZ32WA00 :  
HEZ392617 :  
HEZ9FE280 :  
HEZ9SE030 :

**Stiklo keramikos kaitlentė palengvina  
maisto gaminimą, lengvai nuvaloma.**

- **TouchSelect:** norimos gaminimo zonos pasirinkimas ir paprastas galios lygio reguliavimas.
- **ReStart funkcija:** netyčia išjungus kaitlentę, išsaugomos paskutinės pasirinktos gaminimo nuostatos.
- **Apsauga nuo vaikų:** užrakina valdymo skydelį, kad atsitiktinai nebūtų pakeisti parametrai.
- **Frameless Design:** kaitlentės paviršius šiek tiek paaukštintas, kad maisto gaminimo vieta būtų atskirta nuo stalviršio.

**Techniniai duomenys**

Gaminio pavadinimas/šaka: .....keraminė kaitlentė  
Montuojamas / Laisvai statomas: .....Įmontuojama  
Energijos sąnaudos: ..... Elektrinė  
Bendras kaitviečių skaičius, kurios gali būti naudojamos vienu metu: 4  
Montavimo angos dydis (A x P x G): ..... 45 x 560-560 x 490-500 mm  
Plotis: .....592 mm  
Gaminio išmatavimai: ..... 45 x 592 x 522 mm  
Gaminio su pakuote išmatavimai (AxPxG): ..... 100 x 750 x 590 mm  
Svoris neto: ..... 7.4 kg  
Svoris bruto: .....8.1 kg  
Likusios šilumos indikatorius: ..... Askiras  
Valdymo skydelio vieta: ..... Kaitlentės priekyje  
Paviršiaus pagrindo medžiaga: ..... Keramika  
Paviršiaus spalva: ..... Juodas  
EAN kodas: ..... 4242005280391  
Įtampa: ..... 220-240 V  
Dažnis: ..... 50; 60 Hz



## **Serija 4, Elektrinė kaitlentė, 60 cm, Juodas, kaitlentė be rėmo PKE61RBA2E**

### **Stiklo keramikos kaitlentė palengvina maisto gaminimą, lengvai nuvaloma.**

---

#### **Gaminimo zonų lankstumas**

- Priekinė kairioji gaminimo zona: 145, 1.2
- Galinė kairioji gaminimo zona: 180, 2
- Galinė dešinioji gaminimo zona: 145, 1.2
- Priekinė dešinioji gaminimo zona: 210, 2.2

#### **Naudojimo patogumas**

- TouchControl +/- (EntryTouch): reguliuokite galios lygį integruotais +/- jutikliniais mygtukais.
- 17 galios pakopų: tiksliai reguliuokite kaitinimą pasirinkdami iš 17 galios lygių (9 pagrindinių ir 8 tarpinių).

#### **Laiko taupymas ir efektyvumas**

- ReStart funkcija: netyčia išjungus, atkuriamos visos ankstesnės nuostatos, kai kaitlentė vėl įjungiama per 4 sekundes.
- Galite greitai išjungti gaminimo zoną vienu ilgesniu palietimu.

#### **Dizainas**

- ComfortProfil

#### **Sauga**

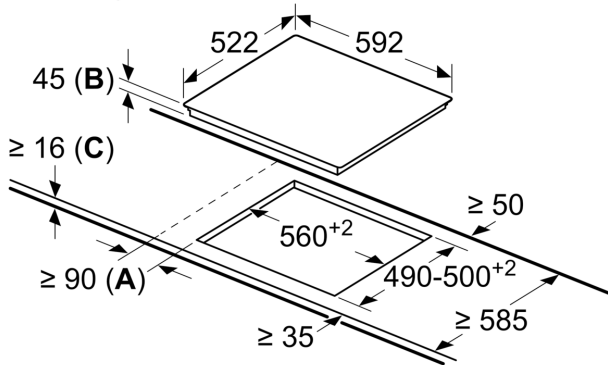
- Dvejopa likusios šilumos indikacija: parodoma, kurios gaminimo zonos dar karštos ar šiltos.
- Apsauga nuo vaikų veiksmų: apsaugo nuo netyčinio kaitlentės įjungimo.
- Main Switch: vieno mygtuko palietimu išjungiamos visos gaminimo zonos.
- Kontrolinė lemputė: dega, kai kaitlentė kaista.
- Apsauginis išsijungimas: saugumo dėlei kaitinimas sustabdomas praėjus iš anksto nustatytam laikui be jokių papildomų veiksmų (nuostata gali būti reguliuojama).

#### **Įrengimas**

- Gaminio matmenys (A x P x G mm): 45 x 592 x 522
- Įrengti reikalingas angos dydis (A x P x G mm): 45 x 560 x (490–500)
- Minimalus darbatalio storis: 16
- Apkrova prijungus: 6600 W

**Serija 4, Elektrinė kaitlentė, 60 cm,  
Juodas, kaitlentė be rėmo  
PKE61RBA2E**

Matmenys mm



- A:** Min. atstumas nuo kaitlentės išpjovos iki sienos.
- B:** Įleidimo gylis
- C:** Montuojant orkaitę apačioje min. 20, galima daugiau; žr. orkaitei taikomus tarpų reikalavimus.