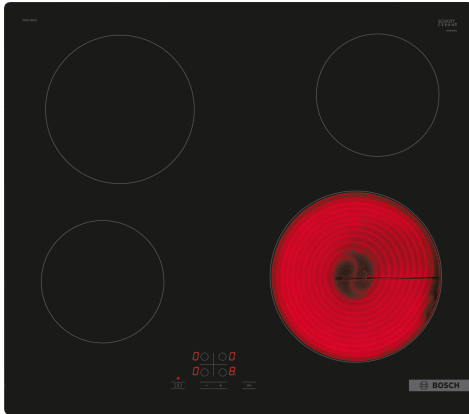


**Serija 4, Elektrinė kaitlentė, 60 cm,
Juodas, kaitlentė be rėmo
PKE611BA2E**



Papildomi priedai

HEZ32WA00 :
HEZ392617 :
HEZ9FE280 :
HEZ9SE030 :

**Stiklo keramikos kaitlentė palengvina
maisto gaminimą, lengvai nuvaloma.**

- **TouchSelect:** norimos gaminimo zonos pasirinkimas ir paprastas galios lygio reguliavimas.
- **ReStart funkcija:** netyčia išjungus kaitlentę, išsaugomos paskutinės pasirinktos gaminimo nuostatos.
- **Apsauga nuo vaikų:** užrakina valdymo skydelį, kad atsitiktinai nebūtų pakeisti parametrai.

Techniniai duomenys

Gaminio pavadinimas/šaka: Keraminė kepimo zona
..... Įmontuojama
Energijos sąnaudos: Elektrinė
Bendras kaitviečių skaičius, kurios gali būti naudojamos vienu metu: 4
Min. montavimo angos dydis (A x P x G): 45 x 560-560 x 490-500 mm
Prietaiso plotis: 592 mm
Gaminio išmatavimai: 45 x 592 x 522 mm
Gaminio su pakuote išmatavimai (AxPxG): 100 x 750 x 590 mm
Svoris neto: 7.5 kg
Svoris bruto: 8.2 kg
Likusios šilumos indikatorius: Taip
Valdymo skydelio vieta: Priekyje
Paviršiaus pagrindo medžiaga: Keramika
Paviršiaus spalva: Juodas
EAN kodas: 4242005280261
Įtampa: 220-240 V
Dažnis: 50; 60 Hz



Serija 4, Elektrinė kaitlentė, 60 cm, Juodas, kaitlentė be rėmo PKE611BA2E

Stiklo keramikos kaitlentė palengvina maisto gaminimą, lengvai nuvaloma.

- 60 cm: 4 puodams ar keptuvėms.

Gaminimo zonų lankstumas

- Priekinė kairioji gaminimo zona: 145, 1.2
- Galinė kairioji gaminimo zona: 180, 2
- Galinė dešinioji gaminimo zona: 145, 1.2
- Priekinė dešinioji gaminimo zona: 210, 2.2

Naudojimo patogumas

- TouchControl +/- (EntryTouch): reguliuokite galios lygį integruotais +/- jutikliniais mygtukais.
- 17 galingumo pakopų: tiksliai reguliuokite kaitinimą pasirinkdami iš 17 galios lygių (9 pagrindinių ir 8 tarpinių).

Laiko taupymas ir efektyvumas

- ReStart funkcija: netyčia išjungus, atkuriamos visos ankstesnės nuostatos, kai kaitlentė vėl įjungiama per 4 sekundes.
- Galite greitai išjungti gaminimo zoną vienu ilgesniu palietimu.

Dizainas

- ComfortProfil

Sauga

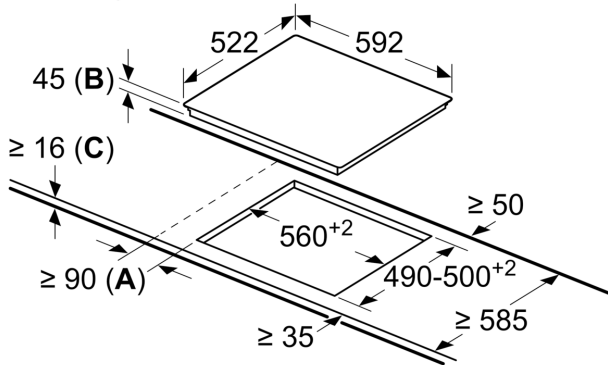
- Dvejopa likusios šilumos indikacija: parodoma, kurios gaminimo zonos dar karštos ar šiltos.
- Apsauga nuo vaikų veiksmų: apsaugo nuo netyčinio kaitlentės įjungimo.
- Main Switch: vieno mygtuko palietimu išjungiamos visos gaminimo zonos.
- Kontrolinė lemputė: dega, kai kaitlentė kaista.
- Apsauginis išsijungimas: saugumo dėlei kaitinimas sustabdomas praėjus iš anksto nustatytam laikui be jokių papildomų veiksmų (nuostata gali būti reguliuojama).

Įrengimas

- Gaminio matmenys (A x P x G mm): 45 x 592 x 522
- Įrengti reikalingas angos dydis (A x P x G mm): 45 x 560 x (490–500)
- Minimalus darbatalio storis: 16
- Apkrova prijungus: 6600 W

**Serija 4, Elektrinė kaitlentė, 60 cm,
Juodas, kaitlentė be rėmo
PKE611BA2E**

Matmenys mm



- A:** Min. atstumas nuo kaitlentės išpjovos iki sienos.
- B:** Įleidimo gylis
- C:** Montuojant orkaitę apačioje min. 20, galima daugiau; žr. orkaitei taikomus tarpų reikalavimus.