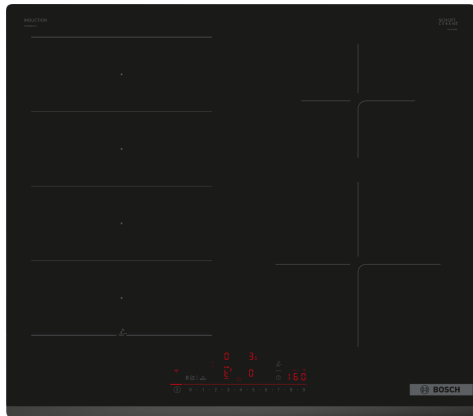


Serija 6, Indukcinė kaitlentė, 60 cm, Juodas, kaitlentė be rėmo PIX63KHC1Z



Papildomi priedai

HEZ9ES100 :, HEZ9FE280 :, HEZ9FF010 :, HEZ9FF030 :, HEZ9FF040
:, HEZ9SE030 :, HEZ9SE040 :, HEZ9SE060 :, HEZ9TY010 :,
HEZ32WA00 :, HEZ390011 :, HEZ390012 :, HEZ390090 Wok puodas,
HEZ390210 Keptuvė Ø 15cm, HEZ390220 Keptuvė Ø 19cm,
HEZ390230 Keptuvė Ø 21cm, HEZ390512 :, HEZ390522 Grilio
plokštė

DirectSelect kaitlentė su PerfectFry Plus: paprastas ir tikslus valdymas su temperatūros jutikliu, kad maistas neprisviltų.

- „Direct Select“: tiesioginis, paprastas norimos kaitvietės, galios ir papildomų funkcijų pasirinkimas.
- „FlexInduction“: daugiau galimybių ant kaitlentės naudoti didelius puodus ir prikaistuvius.
- „Perfect Fry Plus“: nebesijaudinkite, kad maistas prisvils.
- „Easy Flex Zones“: pritaiko kaitvietes jūsų poreikiams.
- Išmanus automatinis gartraukis: susietas ir automatiškai prisitaikantis prie jūsų kaitlentės nustatymų, kai gaminatė.

Techniniai duomenys

Gaminio pavadinimas/šaka:keraminė kaitlentė
Montuojamas / Laisvai statomas:Įmontuojama
Energijos sąnaudos:Elektrinė
Bendras kaitviečių skaičius, kurios gali būti naudojamos vienu metu: 4
Montavimo angos dydis (A x P x G): 51 x 560-560 x 490-500 mm
Plotis:592 mm
Gaminio išmatavimai: 51 x 592 x 522 mm
Gaminio su pakuote išmatavimai (AxPxG): 126 x 753 x 608 mm
Svoris neto: 11.3 kg
Svoris bruto:13.5 kg
Likusios šilumos indikatorius: Askiras
Valdymo skydelio vieta: Kaitlentės priekyje
Paviršiaus pagrindo medžiaga:Keramika
Paviršiaus spalva:Juodas
Elektros laidos ilgis: 110.0 cm
EAN kodas: 4242005394128
Įtampa:220-240 V
Dažnis: 50; 60 Hz



Serija 6, Indukcinė kaitlentė, 60 cm, Juodas, kaitlentė be rėmo PIX63KHC1Z

DirectSelect kaitlentė su PerfectFry Plus: paprastas ir tikslus valdymas su temperatūros jutikliu, kad maistas neprisviltų.

- 60 cm: 4 puodams ar keptuvėms.

Gaminimo zonų lankstumas

- Lanksti zona: naudokite bet kokio dydžio ir formos indus, gamindami bet kurioje 40 cm ilgio zonos vietoje.
- Priekinė kairioji gaminimo zona: 190, 230, 2.2 (maks. galia 3.7)
- Galinė kairioji gaminimo zona: 190, 230, 2.2 (maks. galia 3.7)
- Galinė dešinioji gaminimo zona: 145, 1.6 (maks. galia 2.2)
- Priekinė dešinioji gaminimo zona: 210, 2.5 (maks. galia 3.7)

Naudojimo patogumas

- Multitouch+: tiesiogiai valdykite galią su įspausta jutikline juosta.
- Asmeninių nuostatų mygtukas: tiesiogiai valdykite mėgstamas funkcijas konfigūruojamu mygtuku.
- 17 galingumo pakopų: tiksliai reguliuokite kaitinimą pasirinkdami iš 17 galios lygių (9 pagrindinių ir 8 tarpinių).
- Šilumos palaikymo funkcija: išlaiko patiekalus šiltus iš anksto nustatytą žemą galios lygį.
- Išjungimo laikmatis: pasibaigus nustatytam gaminimo laikui išjungiamas gaminimo zona (pvz., išvirus kiaušiniams).
- Atgalinis laikmatis: pasibaigus nustatytam gaminimo laikui pasigirsta signalas (pvz., išvirus makaronams).
- Garso lygis reguliuojamas pagal asmeninius pageidavimus ir poreikius.

Laiko taupymas ir efektyvumas

- Visų kaitviečių PowerBoost funkcija
- Vanduo užverdama kur kas greičiau 50 % padidinus galią, palyginti su standartiniu lygiu.
- Pan Boost funkcija (nustatoma naudojant Home Connect / Favourite mygtuką; numatoma veikimo pradžia – nuo 2024 m. II ketv. atnaujintus programines įrangas): įkaitina keptuves greičiau, palyginti su standartiniu aukščiausiu galios lygiu, ir tuo pačiu apsaugo jų dangą.
- Gaminimo zonos automatiškai sujungiamos arba atskiriamos priklausomai nuo padėto gaminimo indo formos ir dydžio.
- Nuostatų perkėlimo funkcija: perstūmus gaminimo indą į kitą zoną visos ankstesnės nuostatos taikomos naujoje vietoje – tereikia paliesti patvirtinimo mygtuką.
- Automatinis gaminimo zonos aptikimas: įjungus šią funkciją kaitlentė automatiškai pasirenka gaminimo zoną, kurioje padėtas indas.
- Perkeliama gaminimo indą nustatymai iš karto koreguojami, kad gaminimo zona atitiktų indo dydį.
- „QuickStart“ funkcija: įjungus šią funkciją kaitlentė automatiškai pasirenka gaminimo zoną, ant kurios yra gaminimo indas (padėtas kaitlentei esant išjungtai).
- „ReStart“ funkcija: netyčia išjungus, atkuriamos visos ankstesnės nuostatos, kai kaitlentė vėl įjungiamas per 4 sekundes.

Pagalbinės gaminimo funkcijos

- Temp.valdymo zona (diapazonas): pamirškite apie prisvilusį maistą

su automatinio temperatūros reguliavimo funkcija, kuria pasižymi integruotas jutiklis.

- Dish assistant: lengvai nustatykite reikiamą temperatūrą konkrečiam patiekalui naudodamiesi Home Connect programėle.

Jungiamumas

- Nuotolinis stebėjimas ir valdymas: Home Connect programėle galite patikrinti, ar išjungėte kaitlentę išvykę iš namų, rasti receptų ar papildomų kaitlentės funkcijų.
- Hood (Wi-Fi): naudojant atitinkamą gartraukį, Wi-Fi ryšiu galima automatiškai įjungti gartraukį gaminimo metu.
- Išmanusis gartraukio valdymas: gartraukis automatiškai sureguliuoja ventilatoriaus greitį pagal kaitlentės nuolat siunčiamus gaminimo duomenis (reikia suderinamo gartraukio ir susietos Home Connect paskyros).
- Smart Home įjungimas su Favourite mygtuku (turint susietą Home Connect paskyrą): su savo kaitlente galite pasiekti visą išmaniųjų namų sistemą (reikalinga atitinkama trečiųjų šalių paslauga).
- Prietaisą galima atnaujinti (naudojant susietą Home Connect paskyrą): išnaudokite visus savo prietaiso privalumus reguliariai atnaujindami programinės įrangos versiją.

Dizainas

- ComfortProfil

Sauga

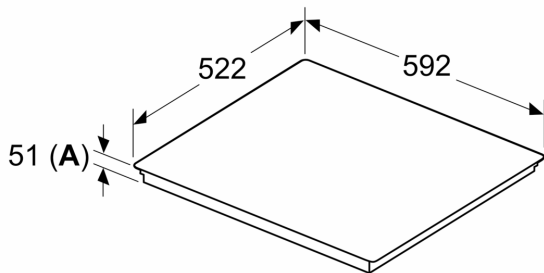
- Visų kaitviečių dvejopa likusios šilumos indikacija: parodoma, kurios gaminimo zonos dar karštos ar šiltos.
- Apsauga nuo vaikų veiksmų: apsaugo nuo netyčinio kaitlentės įjungimo.
- pause function: pristabdykite kaitinimą, kai reikia trumpam atsitraukti nuo gaminimo, pavyzdžiui, atsilipti į skambutį ar atidaryti duris.
- Vieno mygtuko palietimu išjungiamos visos gaminimo zonos.
- Apsauginis išsijungimas: saugumo dėlei kaitinimas sustabdomas praėjus iš anksto nustatytam laikui be jokių papildomų veiksmų (nuostata gali būti reguliuojama).

Įrengimas

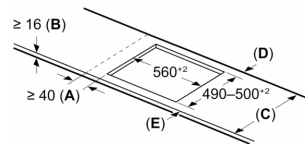
- Gaminio matmenys (A x P x G mm): 51 x 592 x 522
- Įrengti reikalingas angos dydis (A x P x G mm): 51 x 560 x (490–500)
- Minimalus darbastalio storis: 16
- Apkrova prijungus: 7400
- PowerManagement funkcija: prireikus apribojama maksimali galia (atsižvelgiant į elektros instaliacijos apsauginius saugiklius).

**Serija 6, Indukcinė kaitlentė, 60 cm,
Juodas, kaitlentė be rėmo
PIX63KHC1Z**

Matmenys, mm



Matmenys, mm



A: Min. atstumas nuo kaitvietės išpjovos iki sienos

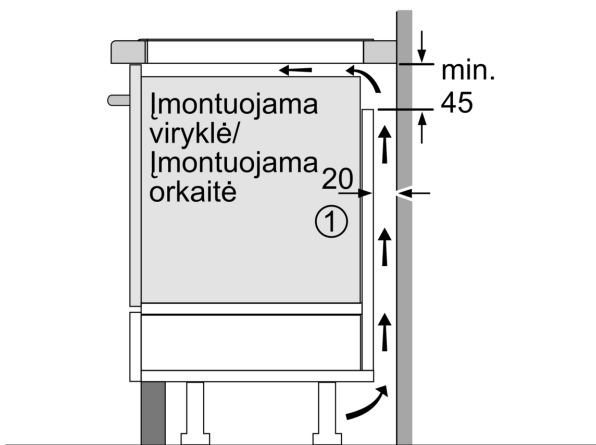
B: Tarpas nuo darbinio paviršiaus iki orkaitės priekinės dalies viršaus turi būti 30 mm

Žr. orkaitei nustatytus atstumų reikalavimus

Darbinis paviršius, kuriame montuojama kaitlentė, turi išlaikyti apie 60 kg apkrovą; jei reikia, naudojamos tinkamos atraminės struktūros

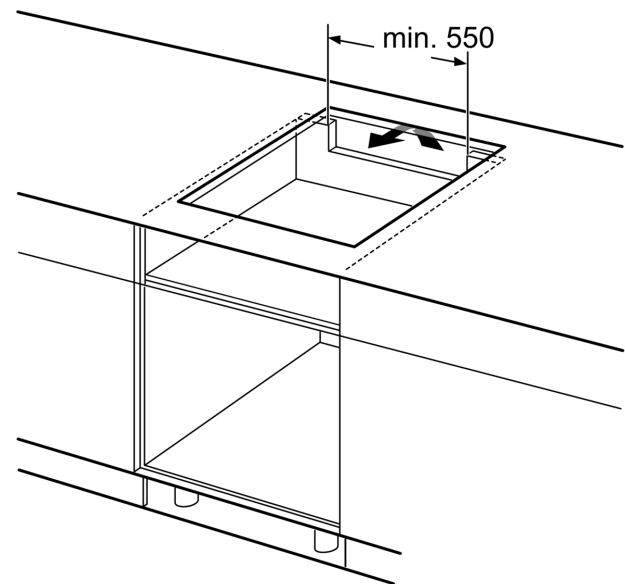
C	D	E
585-600	50	≥ 35
> 600	≥ 50	≥ 50

A: Nišos gylis

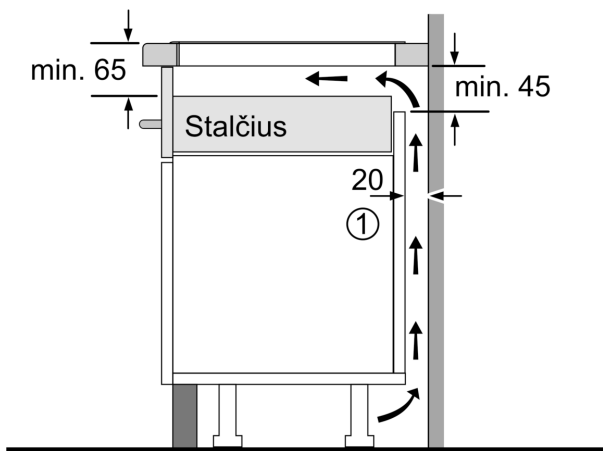


① Turi būti numatyta ventiliacijos anga

Matmenys mm



Matmenys mm



①
Turi būti numatyta
ventiliacijos anga.

Matmenys mm