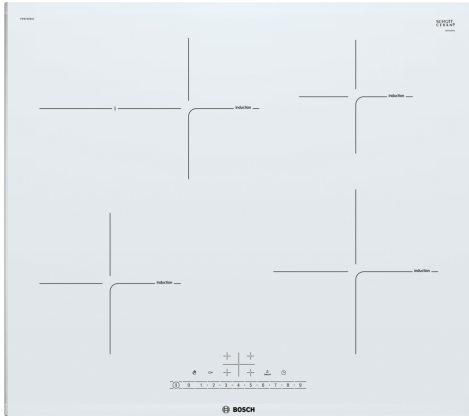


**Serija 6, Indukcinė kaitlentė, 60 cm,  
Balta, kaitlentė su plieniniu rėmu  
PIF672FB1E**



HEZ9ES100 :  
HEZ9FE280 :  
HEZ9SE030 :  
HEZ9SE040 :  
HEZ9SE060 :  
HEZ390090 Wok puodas  
HEZ394301 Kaitlenčių sujungimo rėmelis

**Indukcinė viryklė – paprastas, saugus ir  
švarus maisto gaminimas mažomis  
energijos sąnaudomis.**

- **DirectSelect:** tiesiogiai ir paprastai pasirenkama gaminimo zona, galios lygis ir papildomos funkcijos.
- **RoasterZone:** papildoma kepimo zona, kurią galite įjungti, norėdami padidinti gaminimo zoną, pvz., kepdami skrudinimo keptuvėje.
- **PowerBoost:** iki 35 % greitesnis kaitinimas, palyginti su didžiausiu galingumu.
- **QuickStart funkcija:** pradėkite nę kiek nedelsdami ir pasirinkite norimą kaitros lygį.
- **ReStart funkcija:** netyčia išjungus kaitlentę, išsaugomos paskutinės pasirinktos gaminimo nuostatos.

Gaminio pavadinimas/šaka: ..... Keraminė kepimo zona  
..... Įmontuojama  
Energijos sąnaudos: ..... Elektrinė  
Bendras kaitviečių skaičius, kurios gali būti naudojamos vienu metu: 4  
Min. montavimo angos dydis (A x P x G): 51 x 560-560 x 490-500 mm  
Prietaiso plotis: ..... 606 mm  
Gaminio išmatavimai: ..... 51x606x527 mm  
Gaminio su pakuote išmatavimai (AxPxG): ..... 126 x 753 x 603 mm  
Svoris neto: ..... 12.0 kg  
Svoris bruto: ..... 14.3 kg  
Likusios šilumo indikatorius: ..... Taip  
Valdymo skydelio vieta: ..... Priekyje  
Paviršiaus pagrindo medžiaga: ..... Keramika  
Paviršiaus spalva: ..... Balta, šlifuoto aliuminio  
Elektros laido ilgis: ..... 110.0 cm  
EAN kodas: ..... 4242002861609  
Įtampa: ..... 220-240 V  
Dažnis: ..... 50; 60 Hz



## Serija 6, Indukcinė kaitlentė, 60 cm, Balta, kaitlentė su plieniniu rėmu PIF672FB1E

### Indukcinė viryklė – paprastas, saugus ir švarus maisto gaminimas mažomis energijos sąnaudomis.

(490–500)

- Minimalus darbastalio storis: 16
- Apkrova prijungus: 7400 W W
- PowerManagement funkcija: prireikus apribojama maksimali galia (atsižvelgiant į elektros instaliacijos apsauginius saugiklius).
- Maitinimo laidas: 110 cm cm, tiesiogiai prijungiamas

- 60 cm cm: 4 puodams ar keptuvėms.

#### Gaminimo zonų lankstumas

- Ring zone roaster: skrudinimo keptuves dėkite ant išplečiamų gaminimo zonų.
- Priekinė kairioji gaminimo zona: 180, 1.8 (maks. galia 3.1)
- Galinė kairioji gaminimo zona: 280, 180, 1.8 (maks. galia 3.1)
- Galinė dešinioji gaminimo zona: 145, 1.4 (maks. galia 2.1)
- Priekinė dešinioji gaminimo zona: 210, 2.2 (maks. galia 3.7)

#### Naudojimo patogumas

- „DirectSelect“ funkcija: tiesiogiai valdykite galią su įspausta jutikline juosta.
- 17 galingumo pakopų: tiksliai reguliuokite kaitinimą pasirinkdami iš 17 galios lygių (9 pagrindinių ir 8 tarpinių).
- Laikmatis su kiekvienos kaitvietės išjungimo funkcija
- : išjungia gaminimo zoną pasibaigus nustatytam laikui (pvz., išvirus kiaušiniams).
- Trumpalaikis žadintuvas
- : garsinis signalas pasibaigus nustatytam gaminimo laikui (pvz., išvirus makaronams).

#### Laiko taupymas ir efektyvumas

- Visų kaitviečių PowerBoost funkcija
- : vanduo užverdamas kur kas greičiau 50 % padidinus galią, palyginti su standartiniu lygiu.
- QuickStart funkcija: įjungus šią funkciją kaitlentė automatiškai pasirenka gaminimo zoną, ant kurios yra gaminimo indas (padėtas kaitlentei esant išjungtai).
- ReStart funkcija: netyčia išjungus, atkuriamos visos ankstesnės nuostatos, kai kaitlentė vėl įjungiamą per 4 sekundes.

#### Dizainas

- ComfortProfil

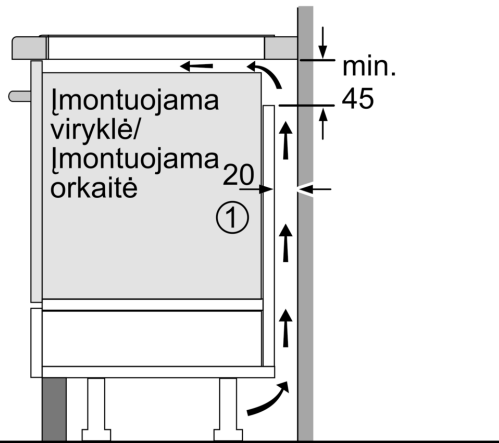
#### Sauga

- Dvejopa likusios šilumos indikacija: parodoma, kurios gaminimo zonos dar karštos ar šiltos.
- Apsauga nuo vaikų veiksmų: apsaugo nuo netyčinio kaitlentės įjungimo.
- Valdymo panelės sustabdymas 30 sekundžių saugiam valymui: valykite išsiliejusius skysčius nesibaimindami, kad netyčia pakeisite nuostatas (visi jutikliniai mygtukai blokuojami 30 sekundžių).
- Main Switch: vieno mygtuko palietimu išjungiamos visos gaminimo zonos.
- Apsauginis išsijungimas: saugumo dėlei kaitinimas sustabdomas praėjus iš anksto nustatytam laikui be jokių papildomų veiksmų (nuostata gali būti reguliuojama).
- Energijos sunaudojimo indikacija: rodoma paskutinio gaminimo metu suvartota elektros energija.

#### Įrengimas

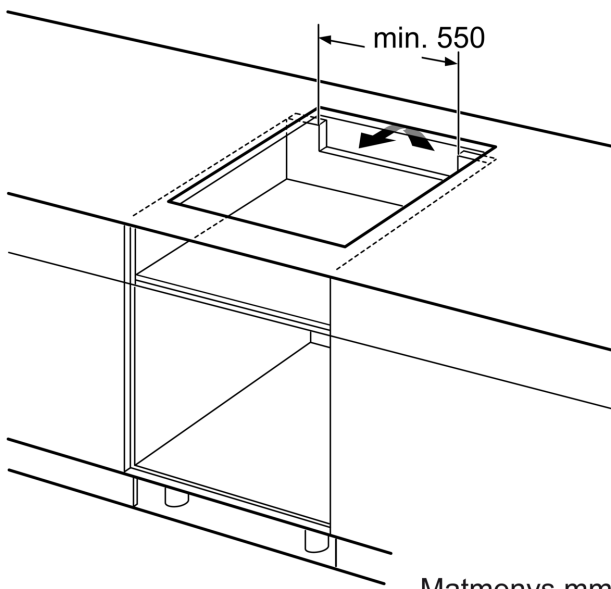
- Gaminio matmenys (A x P x G mm): 51 x 606 x 527
- Įrengti reikalingas angos dydis (A x P x G mm): 51 x 560 x

**Serija 6, Indukcinė kaitlentė, 60 cm,  
Balta, kaitlentė su plieniniu rėmu  
PIF672FB1E**

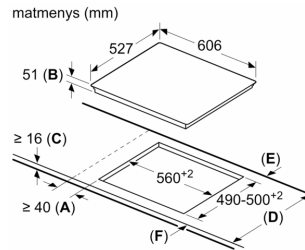


①  
Turi būti numatyta  
ventiliacijos anga

Matmenys mm



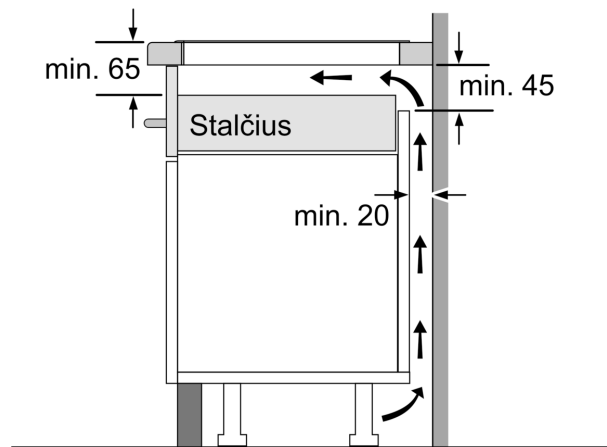
Matmenys mm



**A:** minimalus atstumas nuo kaitlentės išpjovos iki sienos.  
**B:** įleidimo gylis  
**C:** atstumas tarp stalviršio paviršiaus ir orkaitės priekinės dalies viršutinės briaunos turi būti 30 mm. Žr. jūsų orkaitei taikomus atstumų reikalavimus.

Stalviršis, į kurį montuojama kaitlentė, turi išlaikyti apie 60 kg svorį; prirėmus būtina naudotis tinkamas atramines konstrukcijas.

D	E	F
585-600	50	≥ 35
> 600	≥ 50	≥ 50



Matmenys mm