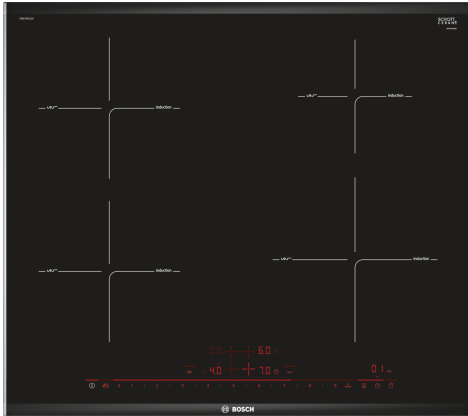


## Serija 8, Indukcinė kaitlentė, 60 cm, Juodas, kaitlentė su plieniniu rėmu PIE675DC1E



### Papildomi priedai

HEZ9ES100 :	
HEZ9FE280 :	
HEZ9SE030 :	
HEZ9SE040 :	
HEZ9SE060 :	
HEZ390090	Wok puodas
HEZ390210	Keptuvė Ø 15cm
HEZ390220	Keptuvė Ø 19cm
HEZ390230	Keptuvė Ø 21cm
HEZ394301	Kaitlenčių sujungimo rėmelis

## Indukcinė kaitlentė su PerfectFry: nepriekaištingi kepimo rezultatai su automatine temperatūros valdymo funkcija.

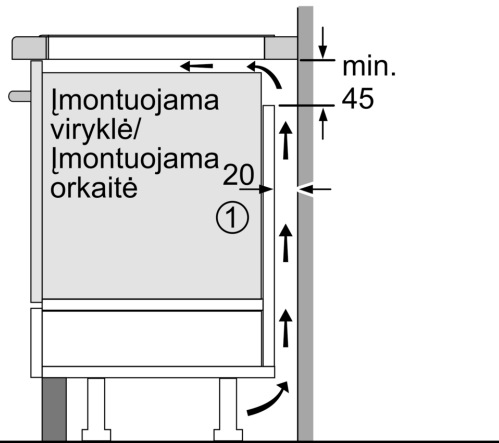
- **„DirectSelect Premium“:** didelė ir intuityviai suprantama jutiklinė sąsaja.
- **„PerfectFry“:** nebereikia jaudintis, kad patiekalas prisvils.
- **„PowerBoost“:** iki 50 % daugiau galingumo, indukcinė kaitlentė greičiau įkaista.
- **ReStart funkcija:** netyčia išjungus kaitlentę, išsaugomos paskutinės pasirinktos gaminimo nuostatos.
- **Laikmatis su išsijungimo funkcija:** pasibaigus nustatytam laikui pasirinkta gaminimo zona išsijungia automatiškai.

### Techniniai duomenys

Gaminio pavadinimas/šaka:	.....keraminė kaitlentė
Montuojamas / Laisvai statomas:	.....Įmontuojama
Energijos sąnaudos:	.....Elektrinė
Bendras kaitviečių skaičius, kurios gali būti naudojamos vienu metu:	4
Montavimo angos dydis (A x P x G):	.....51 x 560-560 x 490-500 mm
Plotis:	.....606 mm
Gaminio išmatavimai:	.....51 x 606 x 527 mm
Gaminio su pakuote išmatavimai (AxPxG):	.....126 x 753 x 603 mm
Svoris neto:	.....12.3 kg
Svoris bruto:	.....14.6 kg
Likusios šilumos indikatorius:	.....Askiras
Valdymo skydelio vieta:	.....Kaitlentės priekyje
Paviršiaus pagrindo medžiaga:	.....Keramika
Paviršiaus spalva:	.....Juodas, šlifluoto aliuminio
Elektros laidos ilgis:	.....110.0 cm
EAN kodas:	.....4242002849027
Įtampa:	.....220-240 V
Dažnis:	.....50; 60 Hz

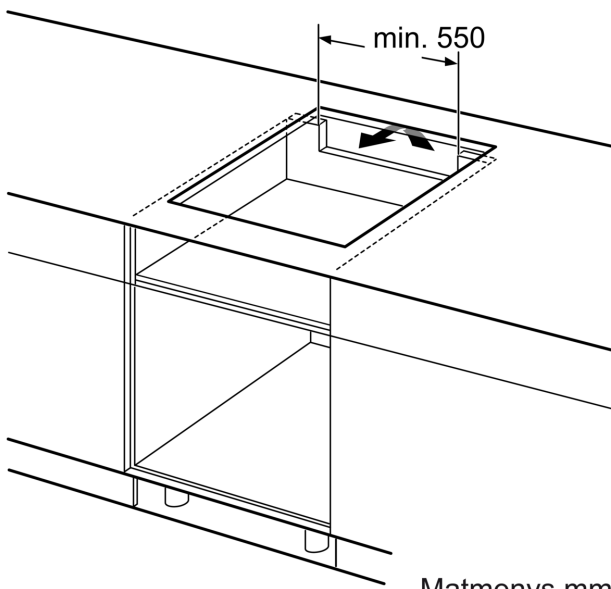


**Serija 8, Indukcinė kaitlentė, 60 cm,  
Juodas, kaitlentė su plieniniu rėmu  
PIE675DC1E**

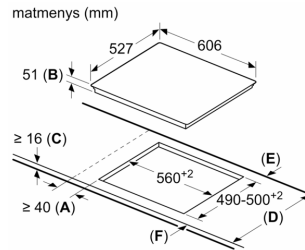


①  
Turi būti numatyta  
ventiliacijos anga

Matmenys mm



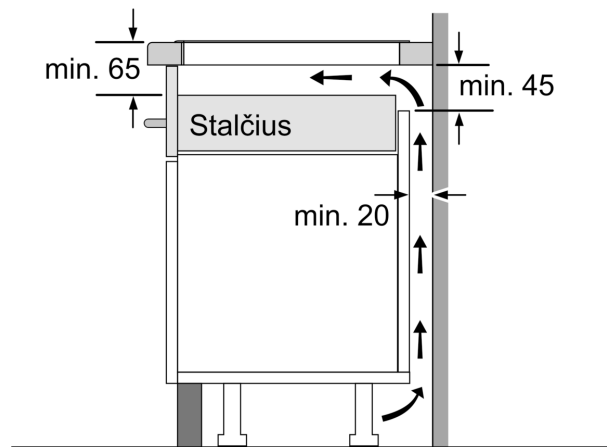
Matmenys mm



**A:** minimalus atstumas nuo kaitlentės išpjovos iki sienos.  
**B:** įleidimo gylis  
**C:** atstumas tarp stalviršio paviršiaus ir orkaitės priekinės dalies viršutinės briaunos turi būti 30 mm. Žr. jūsų orkaitei taikomus atstumų reikalavimus.

Stalviršis, į kurį montuojama kaitlentė, turi išlaikyti apie 60 kg svorį; prirėmus būtina naudotis tinkamas atramines konstrukcijas.

D	E	F
585-600	50	$\geq 35$
> 600	$\geq 50$	$\geq 50$



Matmenys mm