

**Serija 6, Apačioje montuojamas šaldytuvas, 82 x 60 cm, soft close flat hinge
KUR21ADE0**



Priedai esantys komplektacijoje

3 x Dėklas kiaušiniams

Papildomi priedai

KFZ10AX0 :
KUZ20SX0 Nerūdijančio plieno durelių fasadas

Kompaktiškas įmontuojamasis šaldytuvas su daug vietos šviežumui: kontroliuojamo klimato zona, geru prieinamumu ir durų signalu.

- **Saugaus stiklo lentynos:** itin stabilios ir atsparios dužimui, todėl patikimai saugo jūsų maisto produktus.
- **LED apšvietimas:** puikiai matysite visus produktus.
- **HolidayMode:** šaldytų produktų apsauga ir mažesnės šaldytuvo energijos sąnaudos.
- **Funkcija „Super Cooling“:** atvėsina naujus produktus greičiau ir apsaugo tai, kas jau guli šaldytuve.
- **„Eco Airflow“:** optimali oro cirkuliacija ir pastovi temperatūra vėsinimo skyriuje.

Techniniai duomenys

Energijos vartojimo efektyvumo klasė : E
 Vidutinės metinės energijos sąnaudos kilovatvalandėmis per metus (kWh/m.) (ES) 2017/1369:93 kWh/annum
 Užšalimo temperatūros kamerų tūrių suma:0 l
 Atšaldymo kamerų tūrių suma: 134 l
 Ore sklaidžiamas akustinis triukšmas: 35 dB(A) re 1 pW
 Ore sklaidžiamo akustinio triukšmo klasė:B
 Montuojamas / Laisvai statomas:Įmontuojama
 Durelių panelio pakeitimo galimybė: Negalima
 Aukštis: 820 mm
 Plotis:598 mm
 Gaminio gylis: 548 mm
 Montavimo angos dydis (A x P x G):820 x 600 x 550 mm
 Svoris neto: 28.8 kg
 Srovė: 10 A
 Durelių lankstas: dešinėje, grįžtamasis
 Įtampa: 220-240 V
 Dažnis: 50 Hz
 Elektros laidos ilgis: 230.0 cm
 Kompresorių skaičius: 1
 Atskirai valdomų šaldymo sistemų skaičius: 1
 Vidinis ventiliatorius: Ne
 Keičiama durelių tvirtinimo pusė: Taip
 Reguliuojamo aukščio lentynėlių skaičius šaldytuvo skyriuje (vnt): ... 2
 Butelių laikiklis: Taip
 EAN kodas: 4242005390014
 Prekinis ženklas: Bosch
 Komeracinis produkto pavadinimas: KUR21ADE0
 Produkto kategorija: Šaldytuvas
 Bešerkšnė sistema: Ne
 Montavimo tipas: Montuojama po stalviršiu
 Priedami priedai: 3 x Dėklas kiaušiniams



Serija 6, Apačioje montuojamas šaldytuvas, 82 x 60 cm, soft close flat hinge KUR21ADE0

priklausomai nuo prietaiso būklės / pozicijos.

Bendroji informacija

Kompaktiškas įmontuojamasis šaldytuvas su daug vietos šviežumui: kontroliuojamo klimato zona, geru prieinamumu ir durų signalu.

Energijos suvartojimas

- Energijos klasė: E
- Bendras tūris: 134
- Metinis energijos suvartojimas: 93
- Klimato klasė: SN-T
- Triukšmo lygis ir klasė: 35 , B

Dizainas

- Apšvietimas

Komfortas ir saugumas

- Elektroninis temperatūros reguliavimas, LED indikacija
- Akustinė šaldytuvo durelių įspėjimo sistema
- Išjungimas atostogoms
- Energijos taupymas su pusine įkrova
- Home Connect
- ""Šaldytuvo jungiklis „Super: Su automatinio išsijungimu
- Automatinis atitirpinimas
- Lengvai valomas vidus

Šaldytuvo skyrius

- Grynas šaldytuvo tūris: 134
- 2 apsauginio stiklo lentynos
- 3 durelių lentynėlės
- Butelių laikiklis durelėse
- 1 2-wave bottle rack, plastic
- Apatinis skyrius su slankiuoju dangčiu: atskira laikymo vieta, pavyzdžiui, buteliams

Šviežumo sistema

- Vienas 0 °C skyrius šviežiai mėšai ir žuviai
- Apatinis skyrius su slankiuoju dangčiu

Techninė informacija

- Durų tvirtinimo pusė
- Visiškai įmontuojamas
- Oro cirkuliacija per cokolio groteles, nereikia išpjovos stalviršyje
- Maitinimo laido ilgis: 230
- Įtampa: 220 - 240 V

Matmenys

- Nišos matmenys (A x P x G): 82 x 60 x 55
- Prietaiso matmenys: A 82 x P 60 x G 55 cm

Priedai

- Priedai: 1 x dėklas kiaušiniams

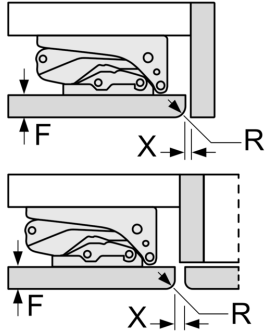
Specialios parinktys jūsų valstybei

- Pagal standartinio 24 valandų testo rezultatus. Sąnaudos gali skirtis

**Serija 6, Apačioje montuojamas
šaldytuvas, 82 x 60 cm, soft close
flat hinge
KUR21ADE0**

Matmenys, mm

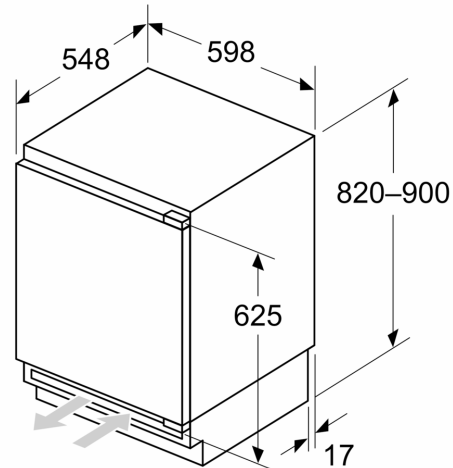
Rekomenduojami tarpo matmenys
plokščiajam lankstui



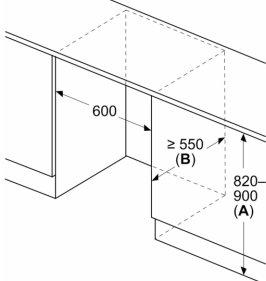
F	R	X
16-19	0-3	2,5
20	0-1	3
	2-3	2,5
21	0-1	3
	2-3	2,5
22	0	4
	1	3,5
	2-3	3

Būtina laikytis lentelėje pateiktų
rekomenduojamų tarpo matmenų,
kad įrenginio durelių atidarymui
niekas nekliudytų ir nebūtų apgadinti
virtuvės baldai.

Matmenys, mm



Matmenys, mm

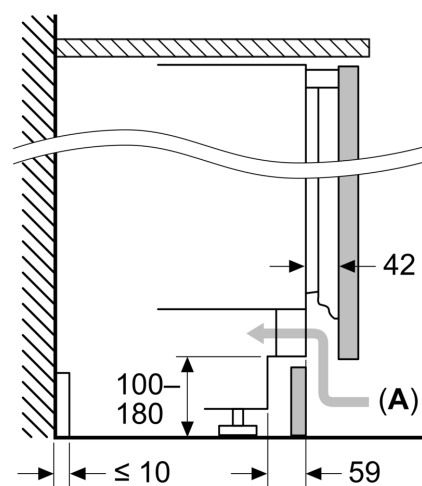


A: Pagrindo aukštis

B: ≥ 560 mm (rekomenduojama)

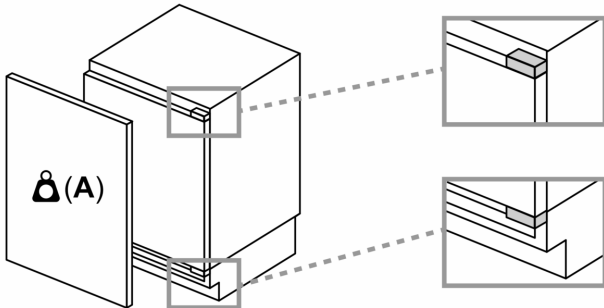
Vieta elektros jungčiai šalia prietaiso
kairėje arba dešinėje

Matmenys, mm



A: Oro įleidimo anga ≥ 200 cm²

Didžiausias leistinas įrenginio priekinių dalių svoris



Sumontavus priekines dalis, kurių svoris didesnis už leistiną, gali sugesti ir tinkamai neveikti lankstai

A: Svoris ≤ 12 kg