

Serija 6, Apačioje montuojamas šaldytuvas, 82 x 60 cm, soft close flat hinge
KUR15ADF0



Priedai esantys komplektacijoje

1 x Dėklas kiaušiniams

Papildomi priedai

KFZ10AX0 :
 KUZ20SX0 Nerūdijančio plieno durelių fasadas

Po stalu montuojamas šaldytuvas su MultiBox konteineriu: ideali vieta laikyti šviežius vaisius ir daržoves.

• **LED apšvietimas:** puikiai matysite visus produktus.

Techniniai duomenys

Energijos vartojimo efektyvumo klasė : F
 Vidutinės metinės energijos sąnaudos kilovatvalandėmis per metus (kWh/m.) (ES) 2017/1369: 114 kWh/annum
 Užšalimo temperatūros kamerų tūrių suma: 0 l
 Atšaldymo kamerų tūrių suma: 137 l
 Ore sklindžiamas akustinis triukšmas: 38 dB(A) re 1 pW
 Ore sklindžiamo akustinio triukšmo klasė: C
 Montuojamas / Laisvai statomas: Įmontuojama
 Durelių panelio pakeitimo galimybė: Galimas, kaip aksesuaras
 Aukštis: 820 mm
 Plotis: 598 mm
 Gaminio gylis: 548 mm
 Montavimo angos dydis (A x P x G): 820 x 600 x 550 mm
 Svoris neto: 34.1 kg
 Galia: 90 W
 Srovė: 10 A
 Durelių lankstas: dešinėje, grįžtamasis
 Įtampa: 220-240 V
 Dažnis: 50 Hz
 Elektros laidos ilgis: 230.0 cm
 Kompresorių skaičius: 1
 Atskirai valdomų šaldymo sistemų skaičius: 1
 Vidinis ventiliatorius: Ne
 Keičiama durelių tvirtinimo pusė: Taip
 Reguliuojamo aukščio lentynėlių skaičius šaldytuvo skyriuje (vnt): ... 2
 Butelių laikiklis: Ne
 EAN kodas: 4242005142866
 Prekinis ženklas: Bosch
 Komercinis produkto pavadinimas: KUR15ADF0
 Produkto kategorija: Šaldytuvas
 Bešerkšnė sistema: Ne
 Montavimo tipas: Montuojama po stalviršiu
 Pridedami priedai: 1 x Dėklas kiaušiniams



**Serija 6, Apačioje montuojamas
šaldytuvas, 82 x 60 cm, soft close
flat hinge
KUR15ADF0**

**Po stalu montuojamas šaldytuvas su
MultiBox konteineriu: ideali vieta laikyti
šviežius vaisius ir daržoves.**

Energijos suvartojimas

- Energijos klasė: F
- Grynasis šaldytuvo tūris: 137
- Metinis energijos suvartojimas: 114
- Triukšmo lygis ir klasė: 38 , C

Dizainas

- Oro cirkuliacija per cokolio groteles, nereikia išpjovos stalviršyje
- Lengvai valomas vidus

Komfortas ir saugumas

- Mechaninis temperatūros reguliavimas
- Automatinis atitirpinimas

Šaldytuvo skyrius

- 3 perkliamos nedūžtančio stiklo lentynėlės, iš jų 2 reguliuojamo aukščio
- 3 durelių lentynėlės
- Butelių laikiklis durelėse
- LED vidaus apšvietimas

Šviežumo sistema

Techninė informacija

- Reguluojamos kojelės priekyje
- Durų tvirtinimo pusė

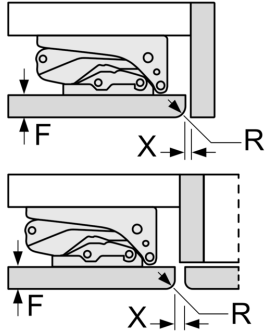
Matmenys

- Nišos matmenys (A x P x G): 82 x 60 x 55
- Prietaiso matmenys: A 82 x P 60 x G 55 cm

**Serija 6, Apačioje montuojamas
šaldytuvas, 82 x 60 cm, soft close
flat hinge
KUR15ADF0**

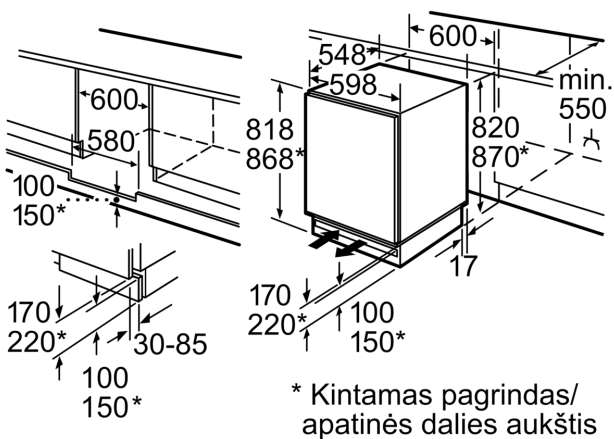
Matmenys, mm

Rekomenduojami tarpo matmenys
plokščiajam lankstui



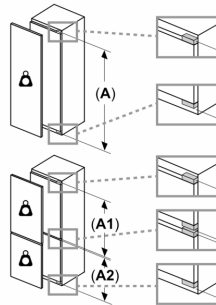
F	R	X
16-19	0-3	2,5
20	0-1	3
21	2-3	2,5
	0-1	3
22	2-3	2,5
	0	4
	1	3,5
	2-3	3

Būtina laikytis lentelėje pateiktų
rekomenduojamų tarpo matmenų,
kad įrenginio durelių atidarymui
niekas nekliudytų ir nebūtų apgadinti
virtuvės baldai.



Elektros prijungimo vieta šone
dešinėje arba kairėje, šalia prietaiso.
Ventiliacija apačioje.

Matmenys mm



Didžiausias leistinas įrenginio priekinių dalių svoris

Sumontavus priekines dalis, kurių svoris didesnis už
leistiną, gali sugesti ir tinkamai neveikti lankstai

Δ Svoris

A: Įrenginio durelių aukštis, įskaitant lankstus, mm

B: Lankstas be stabdžio, įrenginio priekinė dalis, kg

C: Lankstas su stabdžiu, įrenginio priekinė dalis, kg

D: Papildoma galima apkrova su didelės apkrovos
rinkiniu, kg

A	B	C	D
1500-1750	22	22	B+5 / C+5
720-1400	19	19	
A1	15	19	
A2	15	19	