

**Serie | 6, Apačioje montuojamas
šaldytuvas, 82 x 60 cm
KUR15A65**



Priedai esantys komplektacijoje
1 x Dėklas kiaušiniams

**A++ energijos taupymo klasės šaldytuvas su
MultiBox konteineriu: papildomas skyrius
vaisiams ir daržovėms - šaldo itin efektyviai.**

- **LED apšvietimas:** tolygiai, be atspindžių apšviestas šaldytuvo vidus visą eksploatacijos laikotarpį.
- A++ energijos klasės šaldytuvas sunaudoja 40 % mažiau elektros nei A energijos klasės prietaisas.
- Montuojamas įleidžiamuoju būdu
- Ryškus LED apšvietimas užtikrina puikų viso šaldytuvo vidaus matomumą.

Techniniai duomenys

Montuojamas / Laisvai statomas :	Įmontuojama
Durelių panelio pakeitimo galimybė :	Galimas, kaip aksesuaras
Aukštis (mm) :	820
Gaminio plotis (mm) :	598
Gaminio gylis :	548
Montavimo angos dydis mm (A x P x G) :	820 x 600 x 550
Svoris neto (kg) :	33,095
Prijungimo galia (W) :	90
Srovė (A) :	10
Durelių lankstas :	dešinėje, grįžtamasis
Įtampa (V) :	220-240
Dažnis (Hz) :	50
Atitikties sertifikatai :	CE, Morocco, Ukraine, VDE
Elektros laidos ilgis (cm) :	230
Kompresorių skaičius :	1
Atskirai valdomų šaldymo sistemų skaičius :	1
Vidinis ventiliatorius :	Ne
Keičiama durelių tvirtinimo pusė :	Taip
Reguliuojamo aukščio lentynėlių skaičius šaldytuvo skyriuje (vnt) :	2
Butelių laikiklis :	Ne
EAN kodas :	4242002644035
Prekinis ženklas :	Bosch
Komeracinis produkto pavadinimas :	KUR15A65
Produkto kategorija :	Šaldytuvas
Svertinis metinis suvartojamos energijos kiekis (kWh/annum) NEW (2010/30/EC) :	92,00
Visų laikymo skyrių, kurie nepažymėti „žvaigždutėmis“, naudingoji talpa (2010/30/EC) :	137
Visų užšaldytų maisto produktų laikymo kamery, kurios pažymėtos „žvaigždutėmis“, naudingoji talpa (2010/30/EC) :	0
Bešerkšnė sistema :	Ne
Šaldymo geba (kg/24h) (2010/30/EC) :	0
Triukšmo lygis (dB (A) re 1 pW) :	38
Klimato klasė :	SN-ST
Montavimo tipas :	Įmontuojama po stalviršiu



4 242002 644035

**Serie | 6, Apačioje montuojamas šaldytuvas,
82 x 60 cm
KUR15A65**

**A++ energijos taupymo klasės šaldytuvas su
MultiBox konteineriu: papildomas skyrius
vaisiams ir daržovėms - šaldo itin efektyviai.**

Efektyvumas ir pajėgumas

Dizainas ir patogumas

- Mechaninis temperatūros reguliavimas
- Durelių tvirtinimas plokščiaisiais lankstais

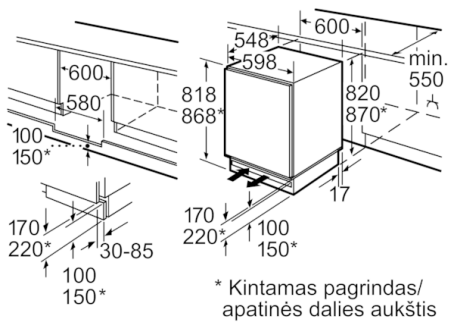
Šaldytuvo skyrius

- 2 MultiBox stalčiai - Skaidrūs stalčiai su gofruotu dugnu, ideliai tinka vaisiams ir daržovėms laikyti.
- 3 perkeliamos nedūžtančio stiklo lentynėlės, iš jų 2 reguliuojamo aukščio

Techninė informacija

- Reguluojamos kojelės, galines kojeles galima reguliuoti iš priekio
- Durys pritvirtintos iš dešinės, galima pakeisti
- Oro cirkuliavimas per cokolio groteles, nereikia išpjovos stalviršyje
- Įvairus cokolio pritaikymas

**Serie | 6, Apačioje montuojamas šaldytuvas,
82 x 60 cm
KUR15A65**



Elektros prijungimo vieta šone
dešinėje arba kairėje, šalia prietaiso.
Ventiliacija apačioje.

Matmenys mm