

**Serija 6, 82 x 60 cm, plokščias vyris**  
**KUL15AFF0**



1 x Dėklas kiaušiniams, 1 x Ledo kubelių forma

KFZ10AX0 :  
 KSZGGM00 :  
 KUZ20SX0 Nerūdijančio plieno durelių fasadas

**Po stalu montuojamas šaldytuvas su**  
**MultiBox konteineriu, idealiai tinkančiu**  
**vaisiams ir daržovėms laikyti.**

• **LED apšvietimas:** puikiai matysite visus produktus.

Energijos vartojimo efektyvumo klasė (Reglamentas (ES) 2017/1369): .....F  
 Vidutinės metinės energijos sąnaudos kilovatvalandėmis per metus (kWh/m.): ..... 180 kWh/annum  
 Šaldymo temperatūros kamerų tūrių suma: ..... 15 l  
 Atšaldymo kamerų tūrių suma: ..... 108 l  
 Ore sklaidžiamas akustinis triukšmas: ..... 38 dB(A) re 1pW  
 Ore sklaidžiamo akustinio triukšmo klasė: .....C  
 .....Jmontuojama  
 Durelių panelio pakeitimo galimybė: .....Galimas, kaip aksesuaras  
 Aukštis: ..... 820 mm  
 Prietaiso plotis: .....598 mm  
 Gaminio gylis: ..... 548 mm  
 Min. montavimo angos dydis (A x P x G): .....820 x 600 x 550 mm  
 Svoris neto: ..... 35.0 kg  
 Galia: ..... 90 W  
 Saugiklio apsauga: ..... 10 A  
 Durelių vyris: ..... dešinėje, grįžtamasis  
 Įtampa: ..... 220-240 V  
 Dažnis: ..... 50 Hz  
 Elektros laido ilgis: ..... 230.0 cm  
 Kompresorių skaičius: ..... 1  
 Atskirai valdomų šaldymo sistemų skaičius: ..... 1  
 Vidinis ventiliatorius: ..... Ne  
 Keičiama durelių tvirtinimo pusė: ..... Taip  
 Reguliuojamo aukščio lentynėlių skaičius šaldytuvo skyriuje (vnt): ... 1  
 Butelių laikiklis: ..... Ne  
 EAN kodas: ..... 4242005199617  
 Prekinis ženklas: ..... Bosch  
 Komercinis produkto pavadinimas: ..... KUL15AFF0  
 Produkto kategorija: ..... Šaldytuvas  
 Bešerkšnė sistema: ..... Ne  
 Montavimo tipas: ..... Įmontuota po  
 Priedami priedai: ..... 1 x Dėklas kiaušiniams, 1 x Ledo kubelių forma



## Serija 6, 82 x 60 cm, plokščias vyris KUL15AFF0

**Po stalu montuojamas šaldytuvas su  
MultiBox konteineriu, idealiai tinkančiu  
vaisiams ir daržovėms laikyti.**

### **Energijos suvartojimas**

- Energijos klasė: F
- Grynasis šaldytuvo tūris: 108 l
- Grynasis šaldiklio tūris: 15 l
- Metinis energijos suvartojimas: 180
- Triukšmo lygis ir klasė: 38 , C

### **Dizainas**

- Oro cirkuliavimas per cokolio groteles, nereikia išpjovos stalviršyje
- Lengvai valomas vidus

### **Komfortas ir saugumas**

- Elektroninis temperatūros reguliavimas, LED indikacija
- Automatinis atitirpinimas
- LED vidaus apšvietimas šaldytuvo skyriuje

### **Šaldytuvo skyrius**

- 2 nedūžtančio stiklo lentynėlės, 1 iš jų reguliuojamo aukščio
- 1 didelė lentynėlė duryse, 2 mažos
- Butelių laikiklis durelėse

### **Šviežumo sistema**

#### **Šaldiklio zona**

- 1 intensyvaus užšaldymo skyriai
- Šaldiklyje specialus skyrius picai

### **Techninė informacija**

- Reguluojamos kojelės priekyje
- Durų tvirtinimo pusė

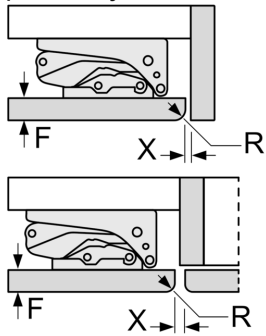
### **Matmenys**

- Nišos matmenys (A x P x G): 82 cm x 60 cm x 55 cm
- Prietaiso matmenys: A 82 x P 60 x G 55 cm

**Serija 6, 82 x 60 cm, plokščias vyris**  
**KUL15AFF0**

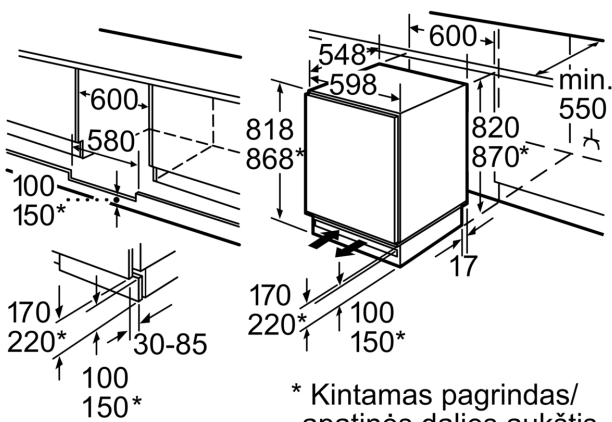
Matmenys, mm

Rekomenduojami tarpo matmenys plokščiajam lankstui



| F     | R   | X   |
|-------|-----|-----|
| 16-19 | 0-3 | 2,5 |
| 20    | 0-1 | 3   |
|       | 2-3 | 2,5 |
| 21    | 0-1 | 3   |
|       | 2-3 | 2,5 |
| 22    | 0   | 4   |
|       | 1   | 3,5 |
|       | 2-3 | 3   |

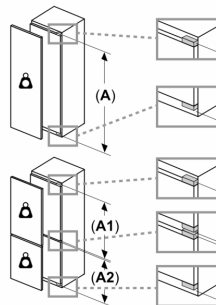
Būtina laikytis lentelėje pateiktų rekomenduojamų tarpo matmenų, kad įrenginio durelių atidarymui niekas nekliudytų ir nebūtų apgadinti virtuvės baldai.



\* Kintamas pagrindas/  
 apatinės dalies aukštis

Elektros prijungimo vieta šone dešinėje arba kairėje, šalia prietaiso. Ventiliacija apačioje.

Matmenys mm



Didžiausias leistinas įrenginio priekinių dalių svoris

Sumontavus priekines dalis, kurių svoris didesnis už leistiną, gali sugesti ir tinkamai neveikti lankstai

Δ Svoris

A: Įrenginio durelių aukštis, įskaitant lankstus, mm

B: Lankstas be stabdžio, įrenginio priekinė dalis, kg

C: Lankstas su stabdžiu, įrenginio priekinė dalis, kg

D: Papildoma galima apkrova su didelės apkrovos rinkiniu, kg

| A         | B  | C  | D         |
|-----------|----|----|-----------|
| 1500-1750 | 22 | 22 | B+5 / C+5 |
| 720-1400  | 19 | 19 |           |
| A1        | 15 | 19 |           |
| A2        | 15 | 19 |           |

