

Serie | 8, Prancūziško tipo apačioje montuojamas šaldiklis, 3 durų, 191.1 x 75.2 cm, inox-easyclean KMF40AI20

A+



NoFrost kelių durų šaldytuvas-šaldiklis su vidaus elektronika: įdiegtas modernus durų ekranėlis ir speciali funkcija, apsauganti Jus nuo atitirpinimo.

- **NoFrost:** niekada daugiau nebereikės atitirpinti - tobulos apsaugos nuo ledo formavimosi dėka - tai taupo laiką ir pastangas.
- **VitalFresh pro 0°C konteineris:** švieži maisto produktai išlieka švieži iki trijų kartų ilgiau - 0°C technologijos ir optimalios drėgmės dėka.
- **LED apšvietimas:** šviesa šaldytuvo viduje šviečia tolygiai, neapakina visą prietaiso gyvavimo laikotarpį.
- **TouchControl funkcija:** patogį temperatūros kontrolę lengvai įskaitomų lietimui jautrių sričių dėka

Techniniai duomenys

Montuojamas / Laisvai statomas :	Laisvai pastatoma
Durelių panelio pakeitimo galimybė :	Negalima
Gaminio plotis (mm) :	752
Gaminio gylis :	715
Svoris neto (kg) :	135,215
Prijungimo galia (W) :	182
Srovė (A) :	10
Durelių lankstas :	kairė ir dešinė
Įtampa (V) :	220-240
Dažnis (Hz) :	50-60
Atitikties sertifikatai :	CE, VDE
Elektros laidos ilgis (cm) :	220
Produktų laikymo laikas, nutrūkus elektros tiekimui, (h) :	18
Kompresorių skaičius :	1
Atskirai valdomų šaldymo sistemų skaičius :	3
Vidinis ventiliatorius :	Ne
Keičiama durelių tvirtinimo pusė :	Ne
Reguliuojamo aukščio lentynėlių skaičius šaldytuvo skyriuje (vnt) :	3
Butelių laikiklis :	Taip
EAN kodas :	4242002852829
Prekinis ženklas :	Bosch
Komercinis produkto pavadinimas :	KMF40AI20
Energijos vartojimo efektyvumo klasė (2010/30/EC) :	A+
Svertinis metinis suvartojamos energijos kiekis (kWh/annum) NEW (2010/30/EC) :	379,00
Visų laikymo skyrių, kurie nepažymėti „žvaigždutėmis“, naudingoji talpa (2010/30/EC) :	294
Visų užšaldytų maisto produktų laikymo kamery, kurios pažymėtos „žvaigždutėmis“, naudingoji talpa (2010/30/EC) :	106
Bešerkšnė sistema :	Bešerkšnis No Frost
temperatūros kėlimo laikas :	18
Šaldymo geba (kg/24h) (2010/30/EC) :	18
Klimato klasė :	SN-T
Triukšmo lygis (dB (A) re 1 pW) :	43
Montavimo tipas :	N/A

Priedai esantys komplektacijoje

- 2 x Šalčio akumuliatorius
- 1 x Dėklas kiaušiniams
- 1 x Ledo kubelių forma
- 6 x Dėžė su dangteliu



**Serie | 8, Prancūziško tipo apačioje
montuojamas šaldiklis, 3 durų, 191.1 x 75.2
cm, inox-easyclean
KMF40AI20**

**NoFrost kelių durų šaldytuvas-šaldiklis su
vidaus elektronika: įdiegtas modernus durų
ekranėlis ir speciali funkcija, apsauganti Jus
nuo atitirpinimo.**

Efektyvumas ir pajėgumas

- Energijos efektyvumo klasė A+ (energijos efektyvumo klasių skalėje nuo A+++ iki D)
- Bendra naudojimo talpa: 400 L

Dizainas ir patogumas

- Elektroninis temperatūros reguliavimas, tiksli informacija pateikiama LCD ekranėlyje
- 1 kompr/3 šalč.cirkul.sistemos su atostogų režimo nustatymu šaldytuvo skyriui
- Garsinis durelių įspėjimas

Šaldytuvo skyrius

- Bendra šaldytuvo grynoji talpa: 294 L
- Greitas atvėsinimas su automatiniu funkcijos išsijungimu
- 3 nedūžtančio stiklo lentynėlės, 3 iš jų reguliuojamo aukščio
- vitaFresh 0°C zonos talpa: 88 l
- 1 VitaFresh pro 0°C stalčius su drėgmės kontrole- vaisiai ir daržovės išsaugo vitaminus ir išlieka švieži iki 3 kartų ilgiau.
- 2 VitaFresh pro 0°C stalčiai - vaisiai ir daržovės išsaugo vitaminus ir išlieka švieži iki 2 kartų ilgiau.
- LED vidaus apšvietimas šaldytuvo skyriuje

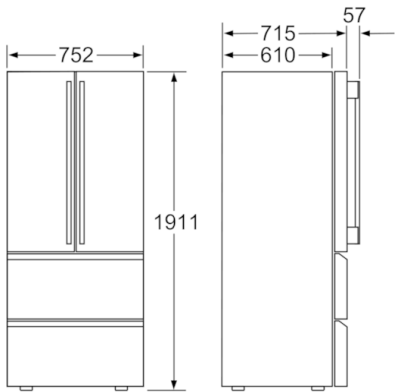
Šaldiklio zona

- Šaldiklio talpa: 106 L
- No Frost funkcija
- Greitas užšaldymas su automatiniu funkcijos išsijungimu
- Užšaldymo pajėgumas: 18 kg per 24 val.
- Šalčio išlaikymo trukmė nutrūkus elektros tiekimui: 18 val.
- Ledų gaminimo įrenginys - lengvas vandens pripylimas ir visuomet švieži ledukai

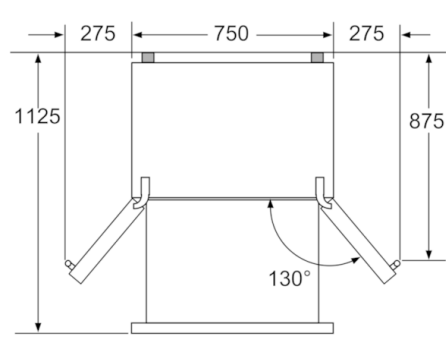
Techninė informacija

- Reguliuojamos kojelės priekyje, ratukai gale

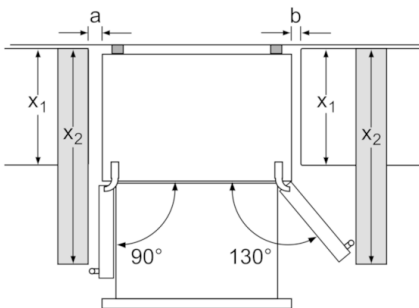
**Serie | 8, Prancūziško tipo apačioje
montuojamas šaldiklis, 3 durų, 191.1 x 75.2
cm, inox-easyclean
KMF40AI20**



Matmenys, mm



Matmenys, mm



X_1 (baldo gylis)	a	b
600	35	35
650	35	45
700	35	80
X_2 (siena)	105	275

Matmenys, mm