

**Serija 6, Įmontuojamasis
šaldytuvas-šaldiklis su šaldiklio
skyriumi apačioje, 177.2 x 55.8 cm,
plokščias vyris
KIS87AFE0**



KSZ10020 :
KSZGGM00 :

**Šaldytuvas su šaldikliu apačioje ir
VitaFresh plus Box konteineriu: išlaiko
vaisius ir daržoves šviežius iki dviejų kartų
ilgiau.**

- **LED apšvietimas:** puikiai matysite visus produktus.
- **Vario Zone:** universalesnis šaldiklio skyrius dėl kaitaliojamos stiklinių lentynų ir stalčių sistemos.
- **Stalčius „Big Box“:** maisto dėžutėms arba didelėms šaldytų produktų pakuotėms sukrauti.
- **„Easy Access Shelf“:** ištraukiama stiklinė lentyna, kad lengviau pasiektumėte šaldytuve laikomus produktus.
- **„Low Frost“:** mažiau kaupiasi ledas, tad rečiau reikia atitirpinti – taupykite laiką ir energijos sąnaudas.

Energijos vartojimo efektyvumo klasė (Reglamentas (ES) 2017/1369):E
Vidutinės metinės energijos sąnaudos kilovatvalandėmis per metus (kWh/m.):207 kWh/annum
Šaldymo temperatūros kamerų tūrių suma: 63 l
Atšaldymo kamerų tūrių suma:209 l
Ore sklaidžiamas akustinis triukšmas: 36 dB(A) re 1pW
Ore sklaidžiamo akustinio triukšmo klasė:C
Įmontuojama Įmontuojama
Durelių panelio pakeitimo galimybė: Negalima
Aukštis: 1772 mm
Prietaiso plotis: 558 mm
Gaminio gylis: 545 mm
Montavimo angos dydis (A x P x G): 1775 x 560 x 550 mm
Svoris neto: 64.6 kg
EAN kodas: 4242005170425
Galia: 90 W
Saugiklio apsauga: 10 A
Durelių vyris: dešinėje, grįžtamasis
Įtampa: 220-240 V
Dažnis: 50 Hz
Elektros laido ilgis: 230.0 cm
Kompresorių skaičius: 1
Atskirai valdomų šaldymo sistemų skaičius: 2
Vidinis ventiliatorius: Ne
Keičiama durelių tvirtinimo pusė: Taip
Reguliuojamo aukščio lentynėlių skaičius šaldytuvo skyriuje (vnt): 4
Butelių laikiklis: Ne
Bešerkšnė sistema: Ne
Montavimo tipas: Pilnai įmontuojamos



Serija 6, Įmontuojamasis šaldytuvas-šaldiklis su šaldiklio skyriumi apačioje, 177.2 x 55.8 cm, plokščias vyris KIS87AFE0

**Šaldytuvas su šaldikliu apačioje ir
VitaFresh plus Box konteineriu: išlaiko
vaisius ir daržoves šviežius iki dviejų kartų
ilgiau.**

Energijos suvartojimas

- Energijos klasė: E
- Grynas šaldytuvo tūris: 209 l
- Grynas šaldiklio tūris: 63 l
- Metinis energijos suvartojimas: 207
- Triukšmo lygis ir klasė: 36 , C

Dizainas

- Lankstų tipas: Įleistiniai, Švelnus uždarymas: Ne
- LED vidaus apšvietimas šaldytuvo skyriuje

Komfortas ir saugumas

- Elektroninis temperatūros reguliavimas, pateikiama tiksli skaitmeninė informacija
- VitaControl: pastovios temperatūros palaikymas naudojant išmaniųjų jutiklių technologiją
- Šaldytuvo jungiklis „Super: Su automatišku išsijungimu
- Rankinis ir automatinis įjungimas / išjungimas
- Išjungimas atostogoms
- Akustinė šaldytuvo durelių įspėjimo sistema
- Optinė ir akustinė sistema, įspėjanti apie temperatūros pakilimą, su atminties funkcija "Memory

Šaldytuvo skyrius

- 5 nedūžtančio stiklo lentynėlės (4 reguliuojamo aukščio), iš jų 1 VarioShelf, 2 ištraukiamos stiklo lentynėlės
- 5 dėžutės duryse, iš jų Sviesto, sūrio dėžutė skirta pieno produktams

Šviežumo sistema

- 1 VitaFresh plus stalčius su drėgmės kontrole - vaisiai ir daržovės išlieka švieži ir išsaugo vitaminus iki 2 kartų ilgiau.

Šaldiklio zona

- Low Frost
- VarioZone – išimamos stiklinės lentynėlės, kuomet reikia daugiau vietos
- Permatomi šaldiklio stalčiai: 2, iš kurių dideli stalčiai: 1 BigBox

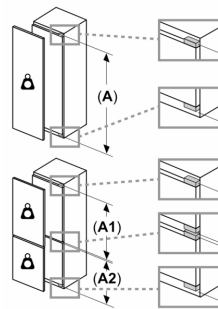
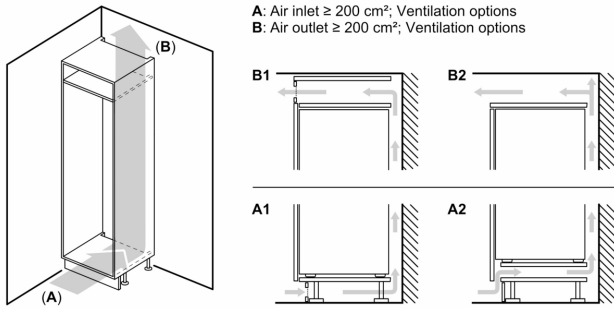
Matmenys

- Prietaiso matmenys: A 177 x P 56 x G 55 cm
- Nišos matmenys (A x P x G): 177.5 cm x 56 cm x 55 cm

Techninė informacija

- Durų tvirtinimo pusė

**Serija 6, Įmontuojamasis
šaldytuvas-šaldiklis su šaldiklio
skiriumi apačioje, 177.2 x 55.8 cm,
plokščias vyris
KIS87AFE0**



Didžiausias leistinas įrenginio priekinių dalių svoris

Sumontavus priekines dalis, kurių svoris didesnis už leistiną, gali sugesti ir tinkamai neveikti lankstai

Δ Svoris

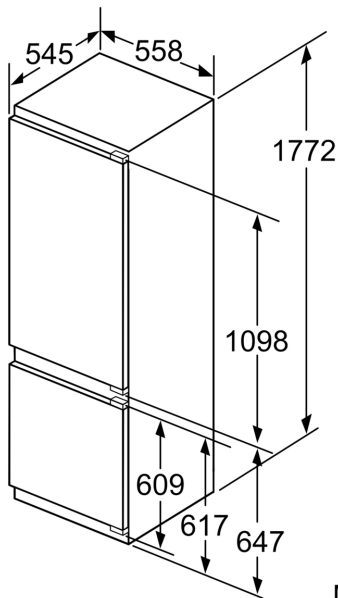
A: Įrenginio durelių aukštis, įskaitant lankstus, mm

B: Lankstas be stabdžio, įrenginio priekinė dalis, kg

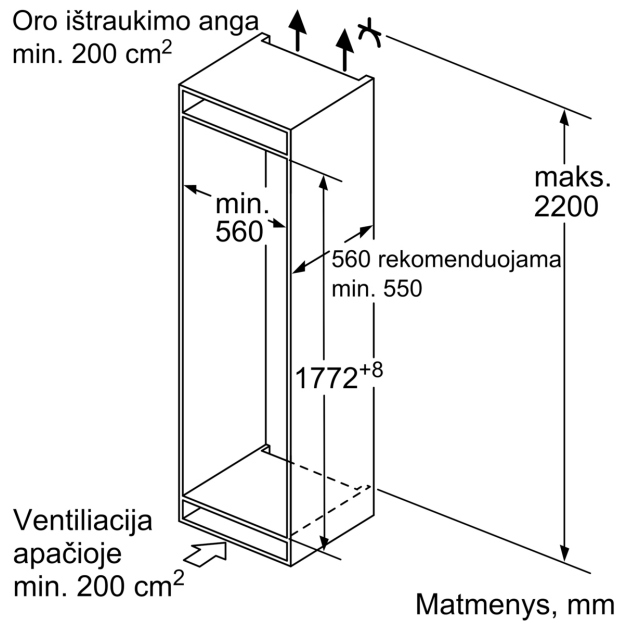
C: Lankstas su stabdžiu, įrenginio priekinė dalis, kg

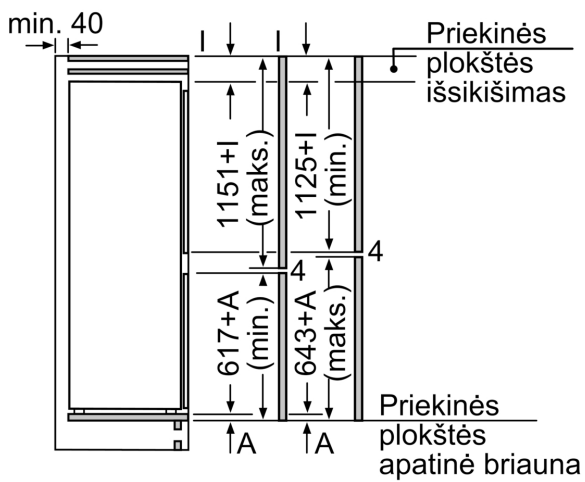
D: Papildoma galima apkrova su didelės apkrovos rinkiniu, kg

A	B	C	D
1500-1750	22	22	B+5 / C+5
720-1400	19	19	
A1	15	19	
A2	15	19	



Matmenys, mm

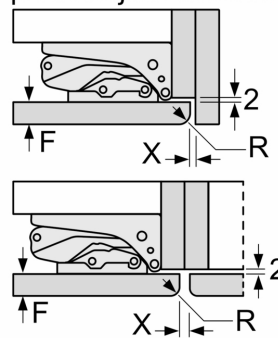




Baldų durų matmenys nurodyti
4 mm durų siūlei.

Matmenys, mm

Matmenys, mm
Rekomenduojami tarpo matmenys
plokščiajam lankstui



F	R	X
16-19	0-3	2,5
20	0-1	3
	2-3	2,5
21	0-1	3
	2-3	2,5
22	0	4
	1	3,5
	2-3	3

Būtina laikytis lentelėje pateiktų
rekomenduojamų tarpo matmenų,
kad įrenginio durelių atidarymui
niekas nekliudytų ir nebūtų apgadinti
virtuvės baldai.