

**Serija 6, Įmontuojamasis šaldytuvas,
177.5 x 56 cm, soft close flat hinge
KIR81SDE0**



Šaldytuvas su VitaFresh plus Box konteineriu: išlaiko vaisius ir daržoves šviežius ir nepraradusius vitaminų iki dviejų kartų ilgiau.

- **LED apšvietimas:** puikiai matysite visus produktus.
- **„Easy Access Shelf“:** ištraukiama stiklinė lentyna, kad lengviau pasiektumėte šaldytuve laikomus produktus.
- **Lengvai susidėkite didelius daiktus turėdami perskiriama stumdomąją lentyną.**
- **Funkcija „Super Cooling“:** atvėsina naujus produktus greičiau ir apsaugo tai, kas jau guli šaldytuve.
- **SuperCooling funkcija greitai atšaldo maistą ir gėrimus vienu mygtuko paspaudimu**

Techniniai duomenys

Energijos vartojimo efektyvumo klasė : E
Vidutinės metinės energijos sąnaudos kilovatvalandėmis per metus (kWh/m.) (ES) 2017/1369: 115 kWh/annum
Užšalimo temperatūros kamerų tūrių suma: 0 l
Atšaldymo kamerų tūrių suma: 319 l
Ore sklaidžiamas akustinis triukšmas: 37 dB(A) re 1 pW
Ore sklaidžiamo akustinio triukšmo klasė: C
Montuojamas / Laisvai statomas: Įmontuojama
Durelių panelio pakeitimo galimybė: Negalima
Aukštis: 1772 mm
Plotis: 558 mm
Gaminio gylis: 545 mm
Montavimo angos dydis (A x P x G): 1775.0 x 560 x 550 mm
Svoris neto: 61.6 kg
Galia: 90 W
Srovė: 10 A
Durelių lankstas: dešinėje, grįžtamasis
Įtampa: 220-240 V
Dažnis: 50 Hz
Elektros laidos ilgis: 230.0 cm
Kompresorių skaičius: 1
Atskirai valdomų šaldymo sistemų skaičius: 1
Vidinis ventiliatorius: Taip
Keičiama durelių tvirtinimo pusė: Taip
Reguliuojamo aukščio lentynėlių skaičius šaldytuvo skyriuje (vnt):	... 6
Butelių laikiklis: Taip
EAN kodas: 4242005179121
Prekinis ženklas: Bosch
Komercinis produkto pavadinimas: KIR81SDE0
Produkto kategorija: Šaldytuvas
Bešerkšnė sistema: Ne
Montavimo tipas: Pilnai įmontuojamos
Priedami priedai: 2 x Dėklas kiaušiniams

Priedai esantys komplektacijoje

2 x Dėklas kiaušiniams

Papildomi priedai

KSZ10020 :
KSZB0S00 :
KSZGGM00 :



Serija 6, Įmontuojamasis šaldytuvas, 177.5 x 56 cm, soft close flat hinge KIR81SDE0

**Šaldytuvas su VitaFresh plus Box
konteineriu: išlaiko vaisius ir daržoves
šviežius ir nepraradusius vitaminų iki
dviejų kartų ilgiau.**

Energijos suvartojimas

- Energijos klasė: E
- Grynas šaldytuvo tūris: 319
- Metinis energijos suvartojimas: 115
- Triukšmo lygis ir klasė: 37 , C

Dizainas

- Lankstų tipas: Įleistiniai, Švelnus uždarymas: Taip
- Apšvietimas

Komfortas ir saugumas

- 7 segmentų elektroninis valdiklis
- VitaControl: pastovios temperatūros palaikymas naudojant išmaniųjų jutiklių technologiją
- Automatinis atitirpinimas
- Šaldytuvo jungiklis „Super: Su automatišku išsijungimu
- Akustinė šaldytuvo durelių įspėjimo sistema

Šaldytuvo skyrius

- OK
- 7 nedūžtančio stiklo lentynėlės (6 reguliuojamo aukščio), iš jų 1 VarioShelf, 2 ištraukiamos stiklo lentynėlės
- Chromuotos butelių grotelės
- 6 dėžutės duryse, iš jų Sviesto, sūrio dėžutė skirta pieno produktams

Šviežumo sistema

- 1 VitaFresh plus stalčius ant teleskopinių bėgelių su drėgmės kontrole - Vaisiai ir daržovės išlieka švieži ir išsaugo vitaminus iki 2 kartų ilgiau.
- 1 MultiBox stalčius ant teleskopinių bėgelių - Skaidrus stalčius su gofruotu dugnu, ideliai tinka vaisiams ir daržovėms laikyti.

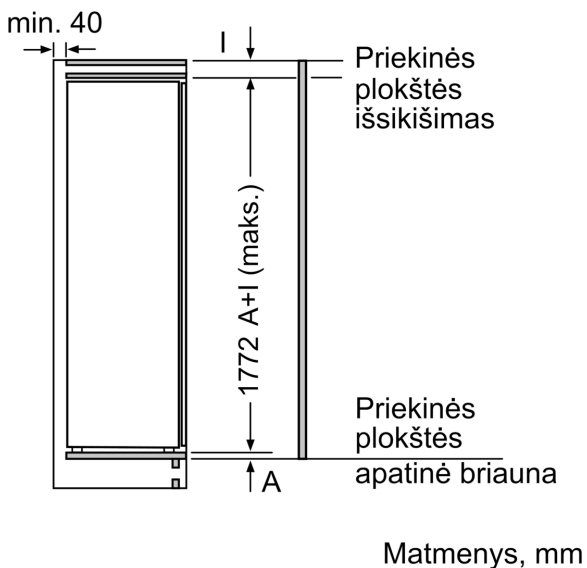
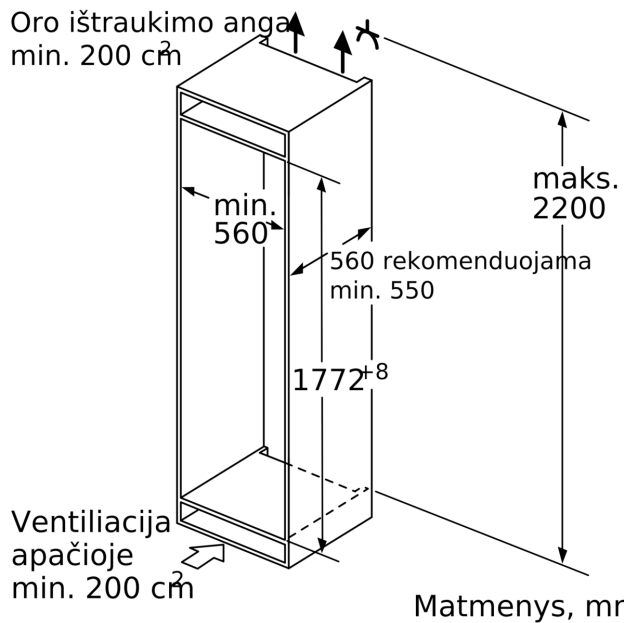
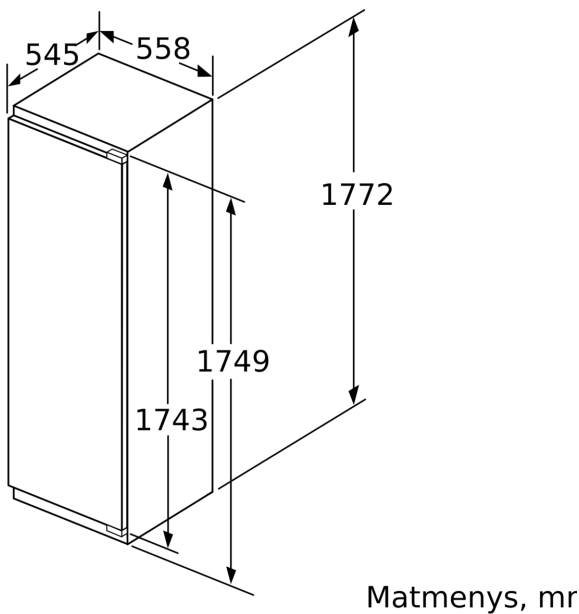
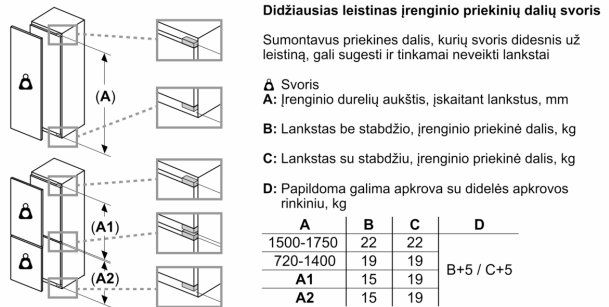
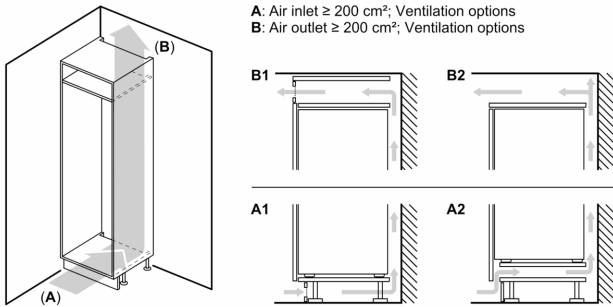
Matmenys

- Prietaiso matmenys: A 177 x P 56 x G 55 cm
- Nišos matmenys (A x P x G): 177.5 x 56 x 55

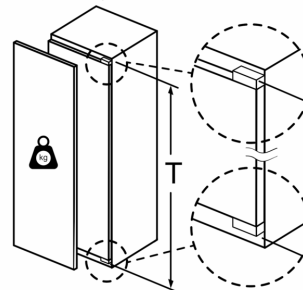
Techninė informacija

- Durų tvirtinimo pusė

**Serija 6, Įmontuojamasis šaldytuvas,
177.5 x 56 cm, soft close flat hinge
KIR81SDE0**



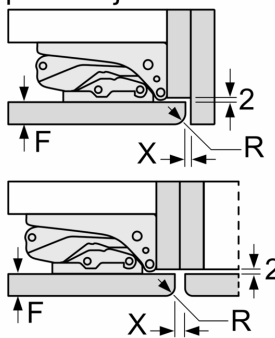
Didž. leistinas baldų priekinės dalies svoris



Sumontuotos baldų durys, kurių svoris didesnis už leistiną, gali sugadinti pačius lankstus ir pažeisti jų funkcijas.

T: įsk. prietaiso durų aukštį Lankstai, mm:	neužsklęstas lankstas, Durys, kg:	užsklęstas lankstas, Durys, kg:
1500-1750	22	22

Matmenys, mm
 Rekomenduojami tarpo matmenys
 plokščiajam lankstui



	F	R	X
16-19	0-3	2,5	
	20	0-1	3
21	2-3	2,5	
	0-1	3	
22	2-3	2,5	
	0	4	
	1	3,5	
	2-3	3	

Būtina laikytis lentelėje pateiktų
 rekomenduojamų tarpo matmenų,
 kad įrenginio durelių atidarymui
 niekas nekliudytų ir nebūtų apgadinti
 virtuvės baldai.